

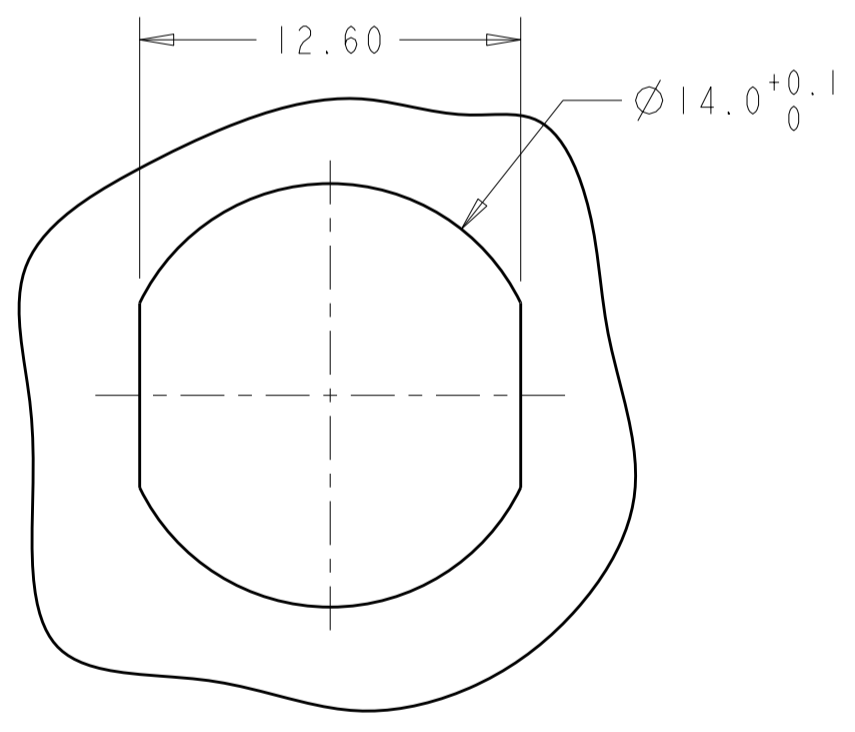
THIS DRAWING IS UNPUBLISHED. RELEASED FOR PUBLICATION 20
 © COPYRIGHT 20 BY - ALL RIGHTS RESERVED.

| LOC | DIST | REVISIONS | | | |
|-----|------|---------------------------|-----------|-----|------|
| P | LTR | DESCRIPTION | DATE | DWN | APVD |
| AD | 00 | | | | |
| | C3 | REVISED PER ECO-11-005027 | 12MAR2011 | RK | HMR |

- 1 MATERIAL:
RECEPTACLE HOUSING, UL 94V-0 RATED THERMOPLASTIC, COLOR:SEE TABLE
CONTACT, PHOSPHOR BRONZE
FRONT NUT, UL 94V-0 RATED THERMOPLASTIC, COLOR:SEE TABLE
HEX NUT, BRASS
- 2 FINISH:
CONTACT, 0.75µm MIN. GOLD OVER NICKEL
HEX NUT, NICKEL
- 3 SOLDER TERMINATION CONTACT, 26 AWG WIRE MAX.
- 4 10.0 MAXIMUM PANEL THICKNESS
- 5. INSTALLS FROM FRONT OR REAR OF PANEL
- 6. INGRESS PROTECTION: IP50 (MATED)
- 7 PRELIMINARY PART NUMBER.



DETAIL A
CIRCUIT DESIGNATION VIEW
SCALE 8:1



SUGGESTED
PANEL CUTOUT
SCALE 4:1



SCALE 3:1

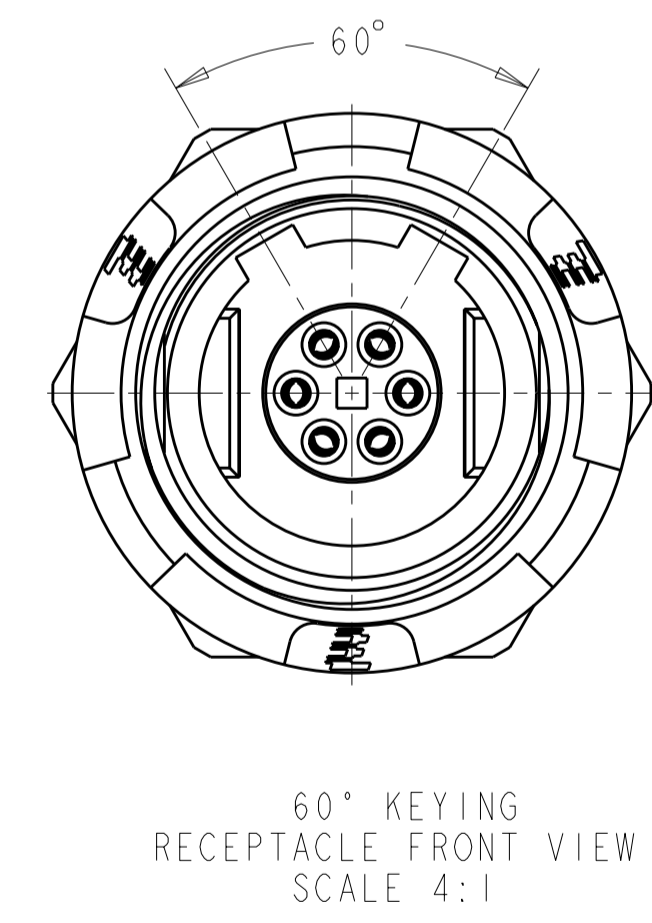
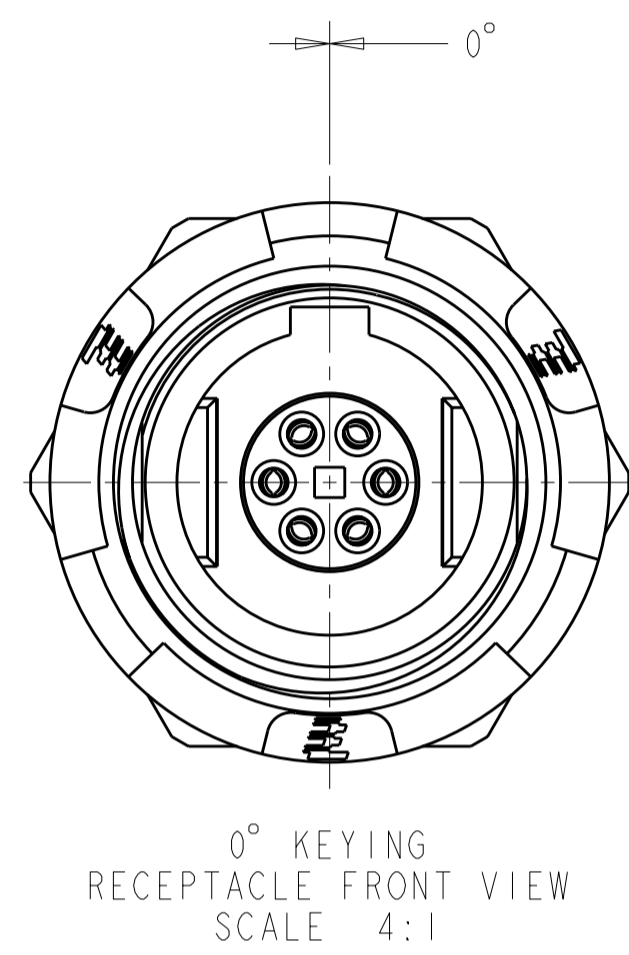
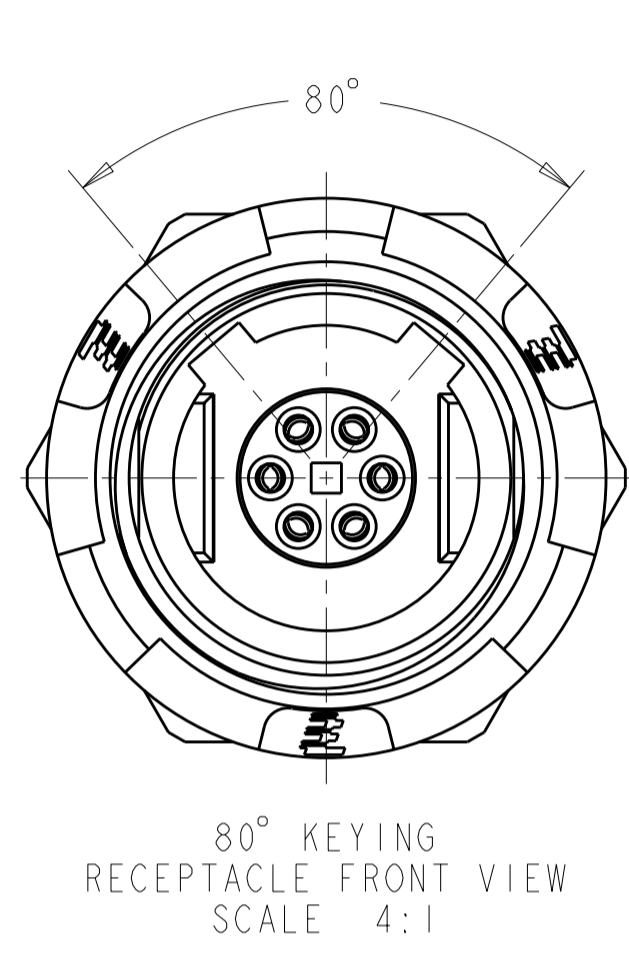
| | | | | |
|--|--|--|-------------------------------|--|
| THIS DRAWING IS A CONTROLLED DOCUMENT. | | DWN R.L. KOLLER 21 JUN 2005 | TE Connectivity | |
| | | CHK L. BREKOSKY 28 JUN 2005 | | |
| DIMENSIONS: mm | | TOLERANCES UNLESS OTHERWISE SPECIFIED: | | NAME RECEPTACLE ASSEMBLY PANEL MOUNT 6 POSITION |
| | | 0 PLC ±- | PRODUCT SPEC 108-2249 | SIZE A2 |
| | | 1 PLC ±0.2 | APPLICATION SPEC 114-13184 | CAGE CODE 00779 |
| | | 2 PLC ±0.08 | WEIGHT - | DRAWING NO 1877067 |
| | | 3 PLC ±- | RESTRICTED TO - | |
| | | 4 PLC ±- | SCALE 5:1 SHEET 1 OF 2 REV C3 | |
| MATERIAL | | ANGLES FINISH | CUSTOMER DRAWING | |
| 1 | | ±1° | | |
| | | 2 | | |

THIS DRAWING IS UNPUBLISHED. RELEASED FOR PUBLICATION 20
 © COPYRIGHT 20 BY - ALL RIGHTS RESERVED.

| LOC | DIST | REVISIONS | | | | |
|-----|------|-------------|------|-----|------|--|
| P | LTR | DESCRIPTION | DATE | DWN | APVD | |
| AD | 00 | SEE SHEET 1 | | | | |

| KEYING | FRONT NUT COLOR | HOUSING COLOR | PART NUMBER |
|--------|-----------------|---------------|-------------|
| 40° | BLUE | BLACK | 4-1877067-2 |
| | BLUE | GRAY | 4-1877067-1 |
| 40° | GREEN | BLACK | 4-1877067-0 |
| | GREEN | GRAY | 3-1877067-9 |
| 40° | YELLOW | BLACK | 3-1877067-8 |
| | YELLOW | GRAY | 3-1877067-7 |
| 40° | WHITE | BLACK | 3-1877067-6 |
| | WHITE | GRAY | 3-1877067-5 |
| 40° | RED | BLACK | 3-1877067-4 |
| | RED | GRAY | 3-1877067-3 |
| 40° | BLACK | BLACK | 3-1877067-2 |
| | BLACK | GRAY | 3-1877067-1 |
| 40° | GRAY | BLACK | 3-1877067-0 |
| | GRAY | GRAY | 2-1877067-9 |
| 80° | BLACK | GRAY | 2-1877067-8 |
| | GRAY | BLACK | 2-1877067-7 |
| 0° | BLACK | GRAY | 2-1877067-6 |
| | GRAY | BLACK | 2-1877067-5 |
| 80° | BLUE | BLACK | 2-1877067-4 |
| | BLUE | GRAY | 2-1877067-3 |
| 0° | BLUE | BLACK | 2-1877067-2 |
| | BLUE | GRAY | 2-1877067-1 |
| 80° | GREEN | BLACK | 2-1877067-0 |
| | GREEN | GRAY | 1-1877067-9 |
| 0° | GREEN | BLACK | 1-1877067-8 |
| | GREEN | GRAY | 1-1877067-7 |
| 80° | YELLOW | BLACK | 1-1877067-6 |
| | YELLOW | GRAY | 1-1877067-5 |
| 0° | YELLOW | BLACK | 1-1877067-4 |
| | YELLOW | GRAY | 1-1877067-3 |
| 80° | WHITE | BLACK | 1-1877067-2 |
| | WHITE | GRAY | 1-1877067-1 |
| 0° | WHITE | BLACK | 1-1877067-0 |
| | WHITE | GRAY | 1877067-9 |
| 80° | RED | BLACK | 1877067-8 |
| | RED | GRAY | 1877067-7 |
| 0° | RED | BLACK | 1877067-6 |
| | RED | GRAY | 1877067-5 |
| 80° | BLACK | BLACK | 1877067-4 |
| | GRAY | GRAY | 1877067-3 |
| 0° | BLACK | BLACK | 1877067-2 |
| | GRAY | GRAY | 1877067-1 |

| | | | | |
|-----|--------|-------|-------------|---|
| 60° | BLUE | BLACK | 5-1877067-6 | 7 |
| | BLUE | GRAY | 5-1877067-5 | 7 |
| 60° | GREEN | BLACK | 5-1877067-4 | 7 |
| | GREEN | GRAY | 5-1877067-3 | 7 |
| 60° | YELLOW | BLACK | 5-1877067-2 | 7 |
| | YELLOW | GRAY | 5-1877067-1 | 7 |
| 60° | WHITE | BLACK | 5-1877067-0 | 7 |
| | WHITE | GRAY | 4-1877067-9 | 7 |
| 60° | RED | BLACK | 4-1877067-8 | 7 |
| | RED | GRAY | 4-1877067-7 | 7 |
| 60° | BLACK | BLACK | 4-1877067-6 | 7 |
| | BLACK | GRAY | 4-1877067-5 | 7 |
| 60° | GRAY | BLACK | 4-1877067-4 | 7 |
| | GRAY | GRAY | 4-1877067-3 | 7 |



| | | | | |
|--|--|-----------------------------------|--|-----------------------|
| THIS DRAWING IS A CONTROLLED DOCUMENT. | | DWN R.L. KOLLER 21 JUN 2005 | TE Connectivity | |
| | | CHK L. BREKOSKY 28 JUN 2005 | | |
| DIMENSIONS: | TOLERANCES UNLESS OTHERWISE SPECIFIED: | APVD - | NAME RECEPTACLE ASSEMBLY PANEL MOUNT 6 POSITION | |
| mm | 0 PLC ± 1 PLC ±0.2 2 PLC ±0.08 3 PLC ± 4 PLC ± | PRODUCT SPEC 108-2249 | SIZE A2 | |
| MATERIAL | ANGLES ±1° FINISH | APPLICATION SPEC 114-13184 | CAGE CODE 00779 | DRAWING NO 1877067 |
| | | WEIGHT - | RESTRICTED TO - | |
| | | CUSTOMER DRAWING | SCALE 5:1 | SHEET 2 OF 2 |
| | | | REV C.3 | |

Компания «Life Electronics» занимается поставками электронных компонентов импортного и отечественного производства от производителей и со складов крупных дистрибьюторов Европы, Америки и Азии.

С конца 2013 года компания активно расширяет линейку поставок компонентов по направлению коаксиальный кабель, кварцевые генераторы и конденсаторы (керамические, пленочные, электролитические), за счёт заключения дистрибьюторских договоров

Мы предлагаем:

- Конкурентоспособные цены и скидки постоянным клиентам.
- Специальные условия для постоянных клиентов.
- Подбор аналогов.
- Поставку компонентов в любых объемах, удовлетворяющих вашим потребностям.
- Приемлемые сроки поставки, возможна ускоренная поставка.
- Доставку товара в любую точку России и стран СНГ.
- Комплексную поставку.
- Работу по проектам и поставку образцов.
- Формирование склада под заказчика.
- Сертификаты соответствия на поставляемую продукцию (по желанию клиента).
- Тестирование поставляемой продукции.
- Поставку компонентов, требующих военную и космическую приемку.
- Входной контроль качества.
- Наличие сертификата ISO.

В составе нашей компании организован Конструкторский отдел, призванный помогать разработчикам, и инженерам.

Конструкторский отдел помогает осуществить:

- Регистрацию проекта у производителя компонентов.
- Техническую поддержку проекта.
- Защиту от снятия компонента с производства.
- Оценку стоимости проекта по компонентам.
- Изготовление тестовой платы монтаж и пусконаладочные работы.



Тел: +7 (812) 336 43 04 (многоканальный)
Email: org@lifeelectronics.ru