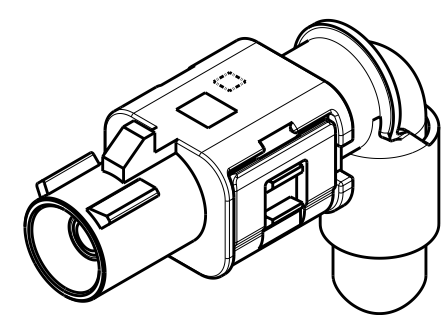
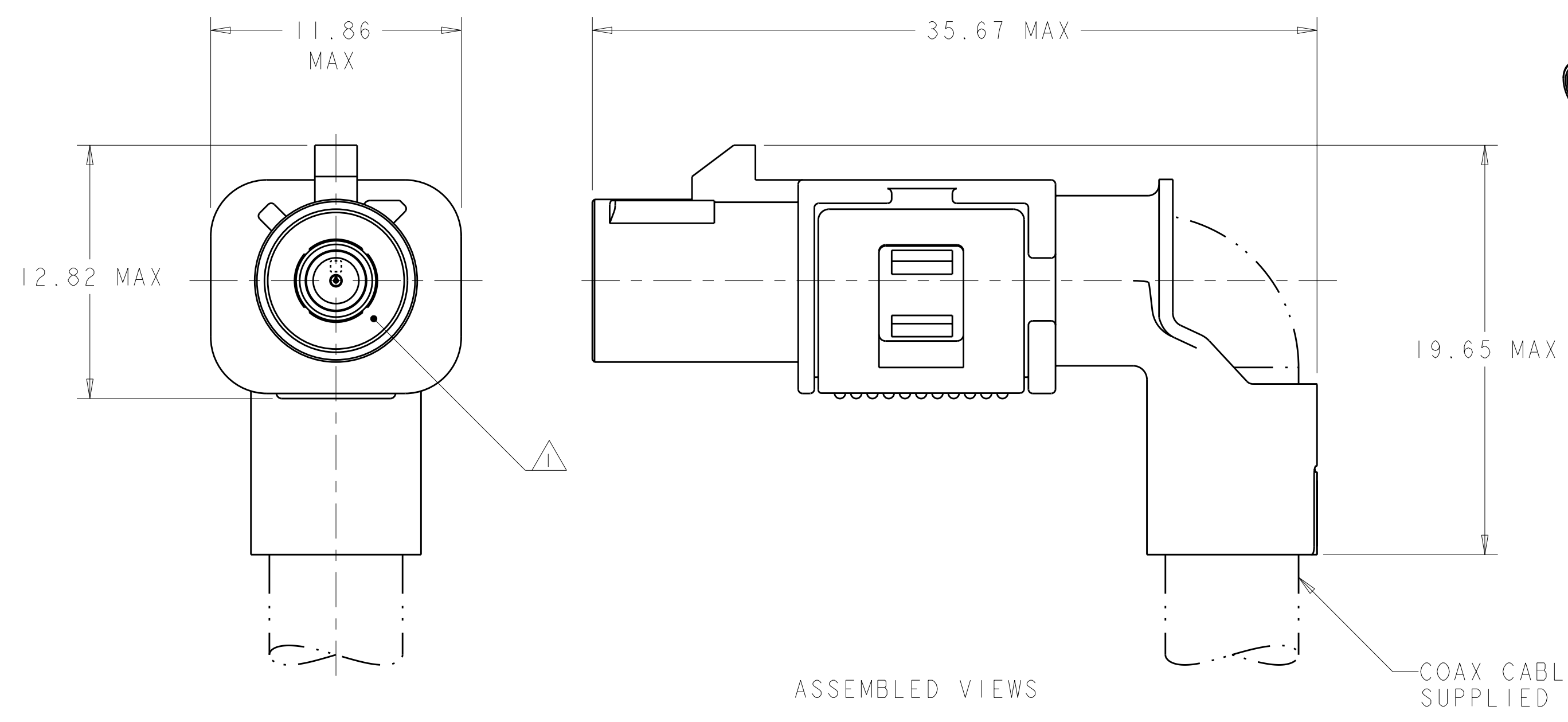
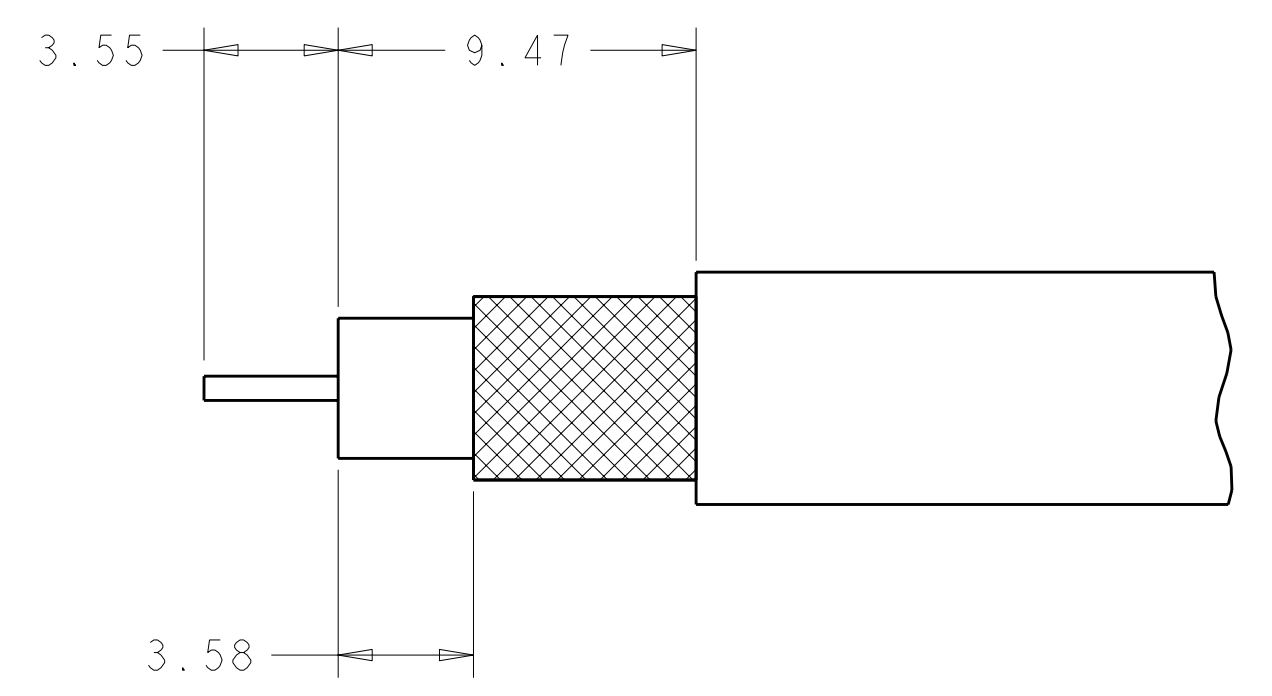
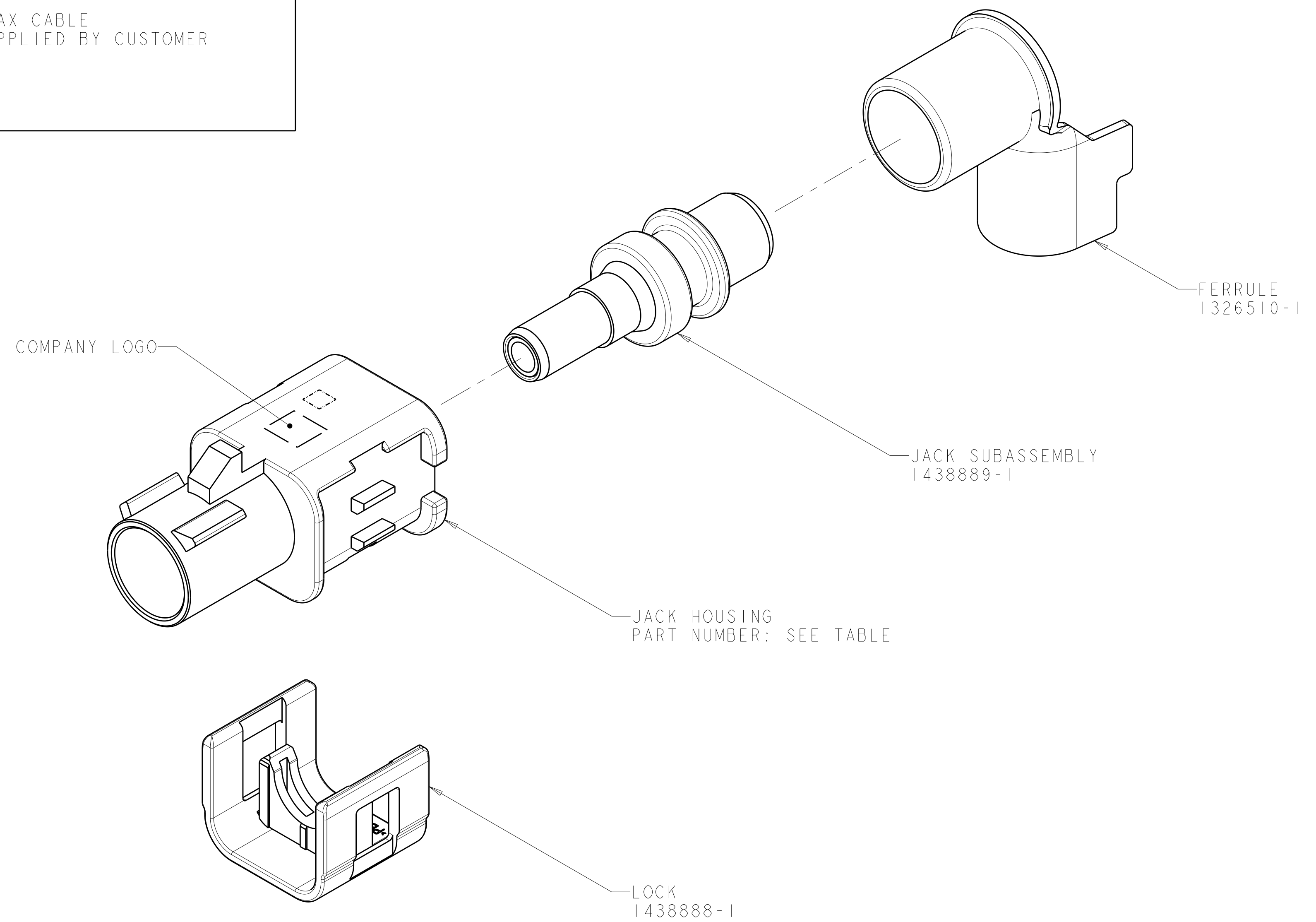


LOC	DIST	REVISIONS			
		REV	DATE	BY	APPD
IN	00	A	29JUL2005	DJH	JMR
		B	05DEC2005	DJH	JMR
		C	13MAR2006	DJH	JMR
		CI	30JUN2010	DLD	LLV



ISOMETRIC VIEW
SCALE 2:1

- ⚠ JACK INTERFACE PER DIN 72594-1, ROAD VEHICLES - RADIO FREQUENCY INTERFACE - DIMENSIONS AND ELECTRICAL REQUIREMENTS.
- JACK SUBASSEMBLY WILL ACCEPT RG-62 COAXIAL CABLE.
 - SEE INSTRUCTION SHEET 408-10028.
 - SPACER 1274233-2 MUST BE PURCHASED SEPARATELY.
 - PIN CONTACT 1438890-4 MUST BE PURCHASED SEPARATELY.



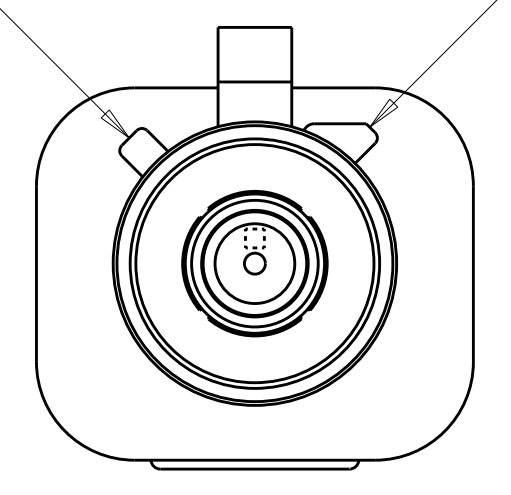
PER DETAIL	KEYING	CODING	HOUSING COLOR	JACK HOUSING PART NUMBER	PART NUMBER
PER DETAIL K	K	CURRY		1-1438887-0	1-776797-0
PER DETAIL H	H	HEATHER VIOLET		1438887-8	776797-8
PER DETAIL D	D	CLARET VIOLET		1438887-4	776797-4
PER DETAIL C	C	SIGNAL BLUE		1438887-3	776797-3
PER DETAIL B	B	SIGNAL WHITE		1438887-2	776797-2
PER DETAIL A	A	JET BLACK		1438887-1	776797-1

DIMENSIONS: mm 		TOLERANCES UNLESS OTHERWISE SPECIFIED: 9 PLC ± 1 PLC ±0.25 5 PLC ± 4 PLC ± ANGLES ± FINISH		DWN D.J. HARDY 27JUL2005 CHK J.W. HALL 27JUL2005 APVD J.W. HALL 27JUL2005		Tyco Electronics Harrisburg, PA 17105-3608	
MATERIAL: - FINISH: -		WEIGHT: - SCALE: 5:1		NAME: JACK KIT, UNASSEMBLED, 1 POSITION, RG-62, 90 DEGREE, FAKRA, SMB SIZE: 00779 C=776797 SHEET 1 OF 2		RESTRICTED TO: - REV: C1	

THIS DRAWING IS UNPUBLISHED. RELEASED FOR PUBLICATION 20
 © COPYRIGHT 20 BY TYCO ELECTRONICS CORPORATION. ALL RIGHTS RESERVED.

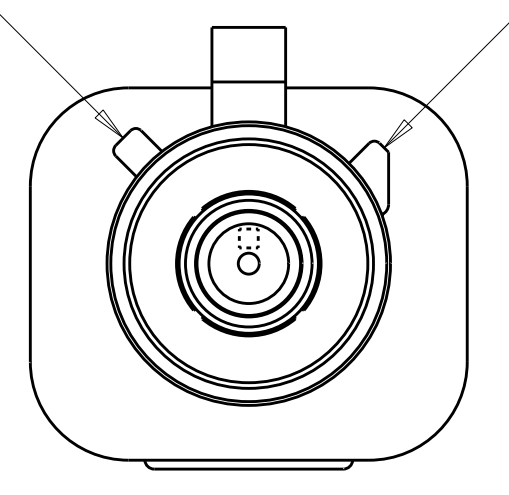
LOC		DIST		REVISIONS			
P	LTB	DESCRIPTION	DATE	DWN	APVD		
-	-	SEE SHEET 1	-	-	-		

CODING RIB A CODING RIB B1



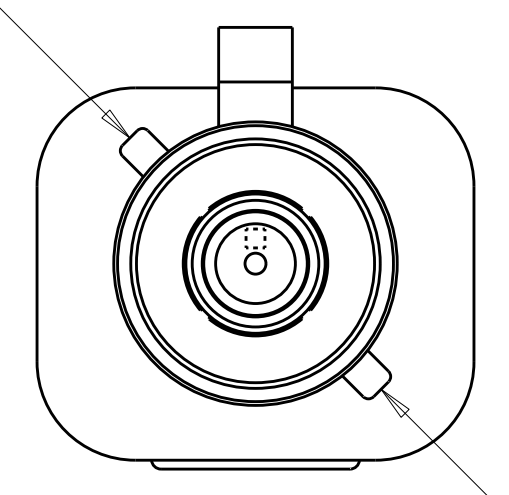
DETAIL A

CODING RIB A CODING RIB B2



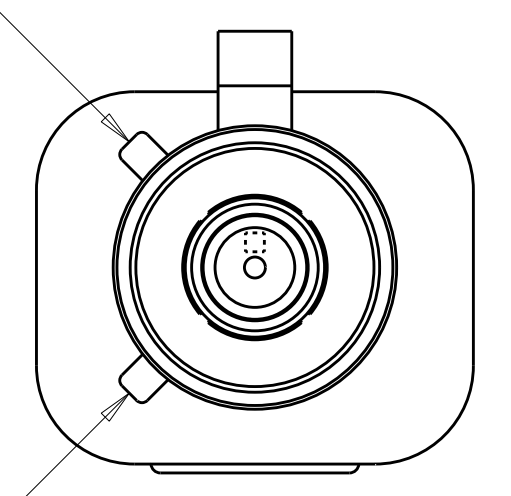
DETAIL B

CODING RIB A CODING RIB C



DETAIL C

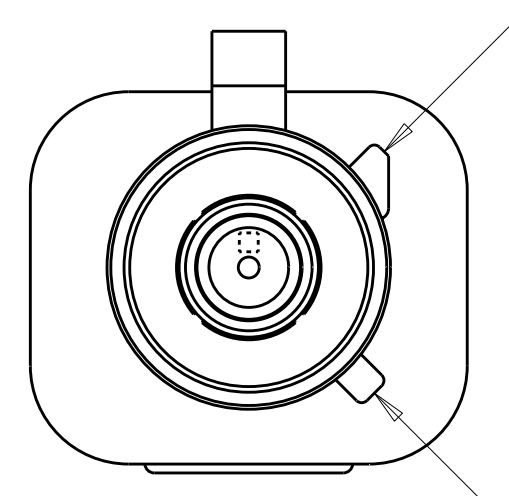
CODING RIB A



DETAIL D

CODING RIB D

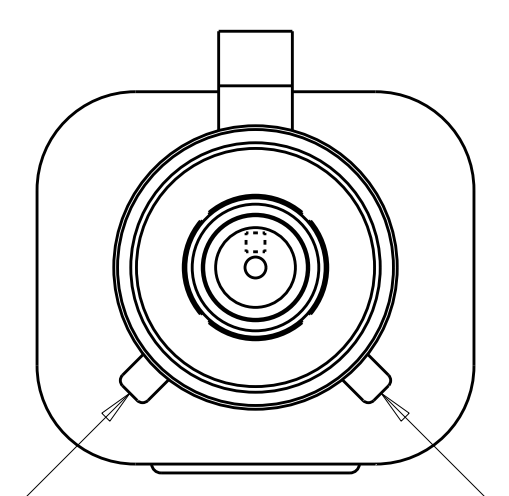
CODING RIB B2



DETAIL H

CODING RIB C

CODING RIB D



DETAIL K

CODING RIB C

<small>THIS DRAWING IS UNPUBLISHED. RELEASED FOR PUBLICATION 20 © COPYRIGHT 20 BY TYCO ELECTRONICS CORPORATION. ALL RIGHTS RESERVED.</small>		DWN D.J. HARDY 27JUL2005 CHK J.W. HALL 27JUL2005 APVD J.W. HALL 27JUL2005	Tyco Electronics Harrisburg, PA 17105-3608
DIMENSIONS: mm 		TOLERANCES UNLESS OTHERWISE SPECIFIED: 9 PLC ± 1 PLC ±0.25 5 PLC ± 4 PLC ± ANGLES ± FINISH	NAME: JACK KIT, UNASSEMBLED, 1 POSITION, RG-62, 90 DEGREE, FAKRA, SMB SIZE: A11 CAGE CODE: 00779 DRAWING NO: C-776797 RESTRICTED TO:
MATERIAL: - FINISH: -		WEIGHT: - CUSTOMER DRAWING	SCALE: 5:1 SHEET: 2 OF 2 REV: C1

Компания «Life Electronics» занимается поставками электронных компонентов импортного и отечественного производства от производителей и со складов крупных дистрибьюторов Европы, Америки и Азии.

С конца 2013 года компания активно расширяет линейку поставок компонентов по направлению коаксиальный кабель, кварцевые генераторы и конденсаторы (керамические, пленочные, электролитические), за счёт заключения дистрибьюторских договоров

Мы предлагаем:

- Конкурентоспособные цены и скидки постоянным клиентам.
- Специальные условия для постоянных клиентов.
- Подбор аналогов.
- Поставку компонентов в любых объемах, удовлетворяющих вашим потребностям.
- Приемлемые сроки поставки, возможна ускоренная поставка.
- Доставку товара в любую точку России и стран СНГ.
- Комплексную поставку.
- Работу по проектам и поставку образцов.
- Формирование склада под заказчика.
- Сертификаты соответствия на поставляемую продукцию (по желанию клиента).
- Тестирование поставляемой продукции.
- Поставку компонентов, требующих военную и космическую приемку.
- Входной контроль качества.
- Наличие сертификата ISO.

В составе нашей компании организован Конструкторский отдел, призванный помогать разработчикам, и инженерам.

Конструкторский отдел помогает осуществить:

- Регистрацию проекта у производителя компонентов.
- Техническую поддержку проекта.
- Защиту от снятия компонента с производства.
- Оценку стоимости проекта по компонентам.
- Изготовление тестовой платы монтаж и пусконаладочные работы.



Тел: +7 (812) 336 43 04 (многоканальный)

Email: org@lifeelectronics.ru