

REVISIONS				
REV	DATE	DESCRIPTION	BY	APP'D
B6	10OCT2017	REVISED PER ECO-17-002273	RK	AS

Specifications:

Materials:
CASE: NYLON 66 UL94HB, 30% GF-BLACK
ACTUATOR: PBT OR NYLON 66, UL94HB
COVER: STEEL-TIN PLATE
MOVING CONTACT: COPPER ALLOY-SILVER PLATE
FIXED CONTACT/TERMINAL: COPPER ALLOY-SILVER OVER NICKEL PLATE

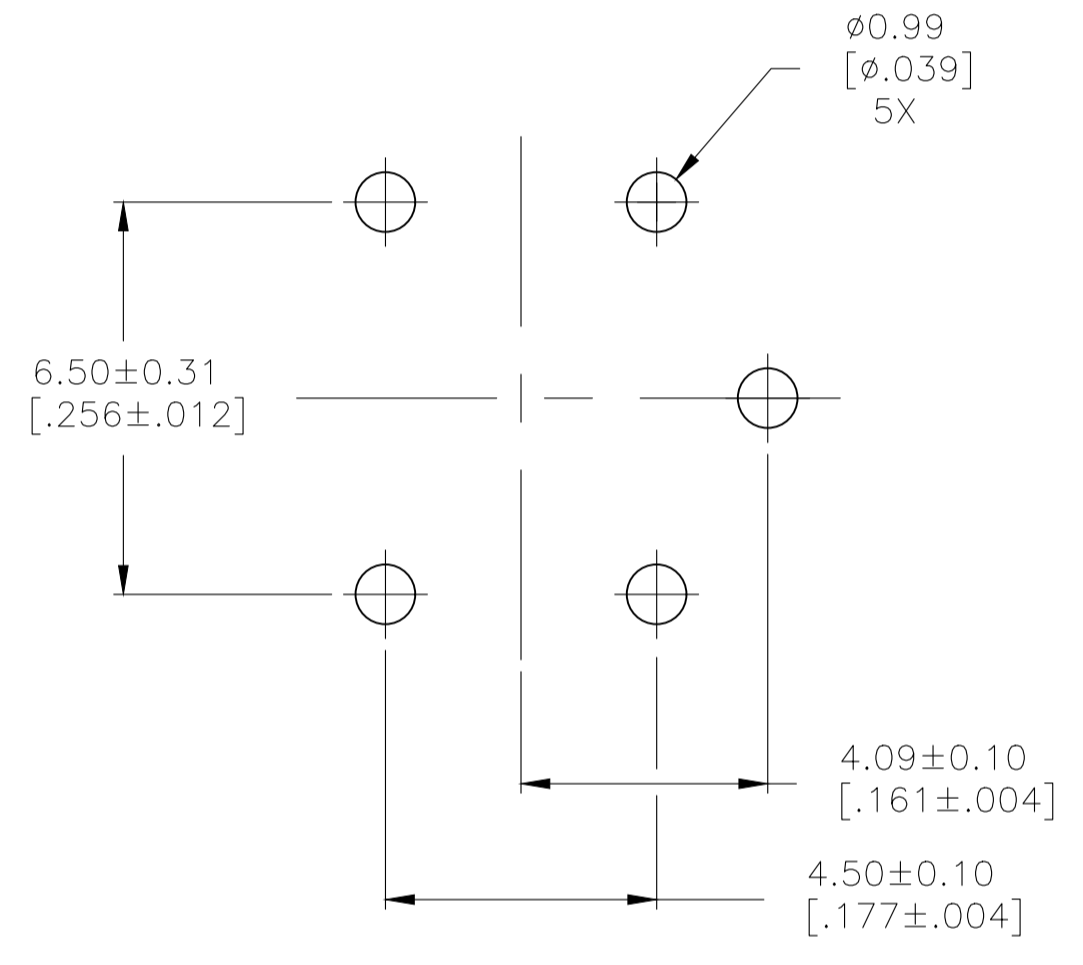
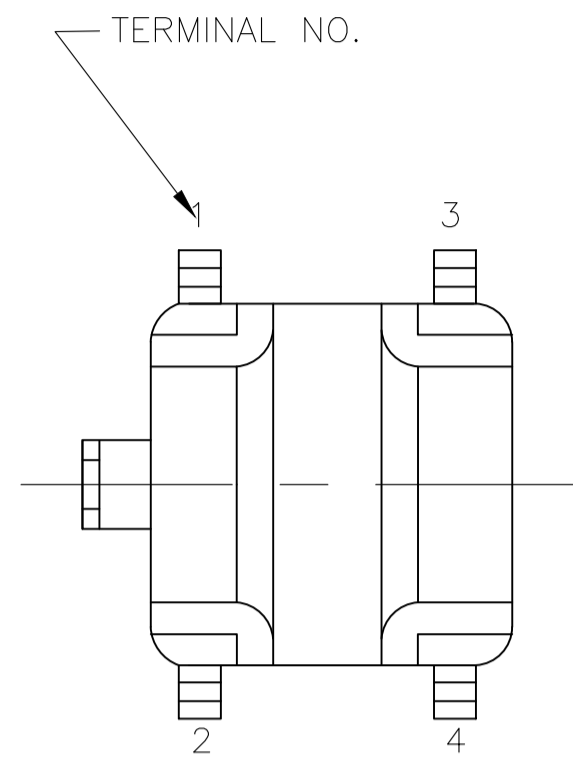
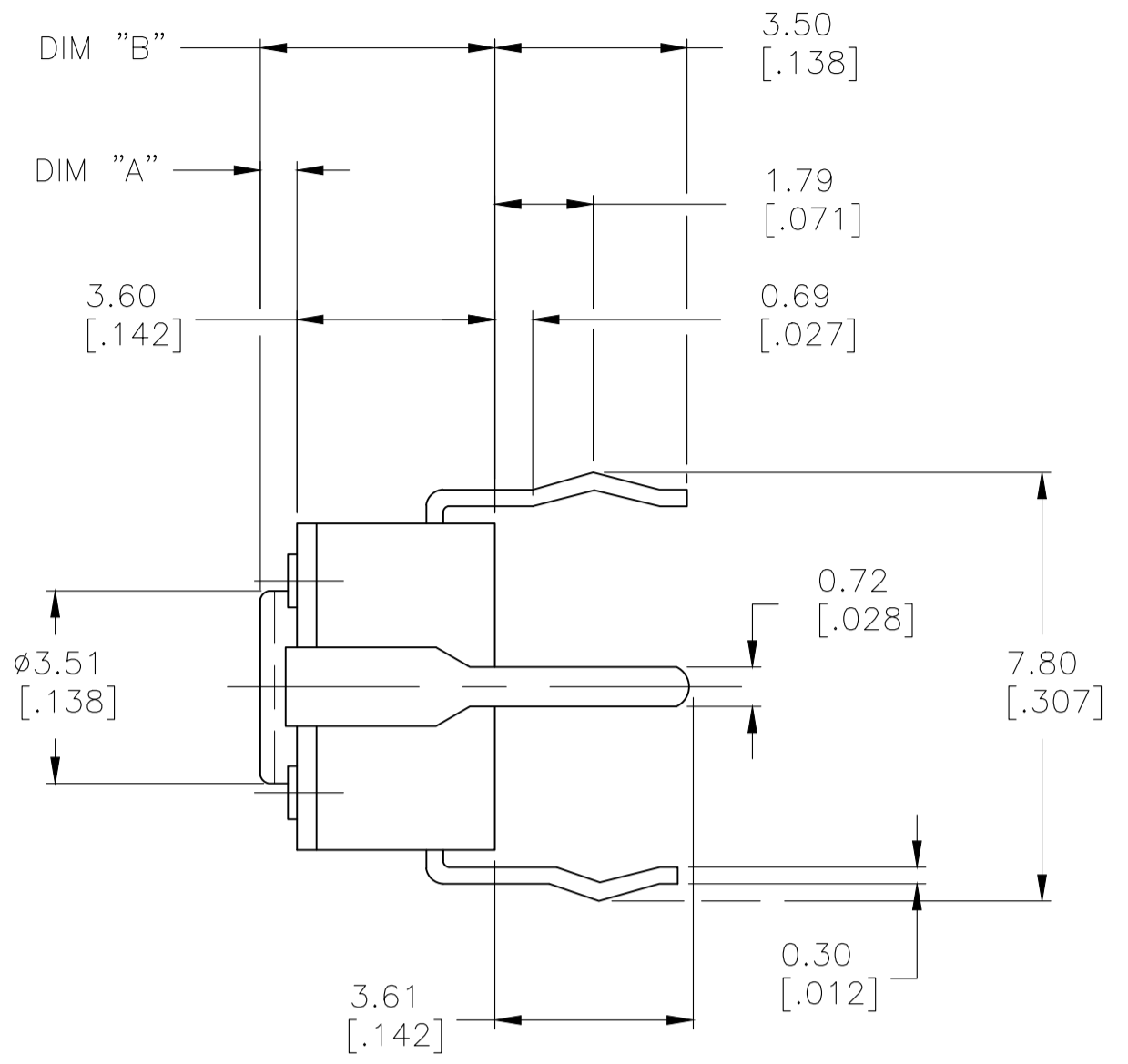
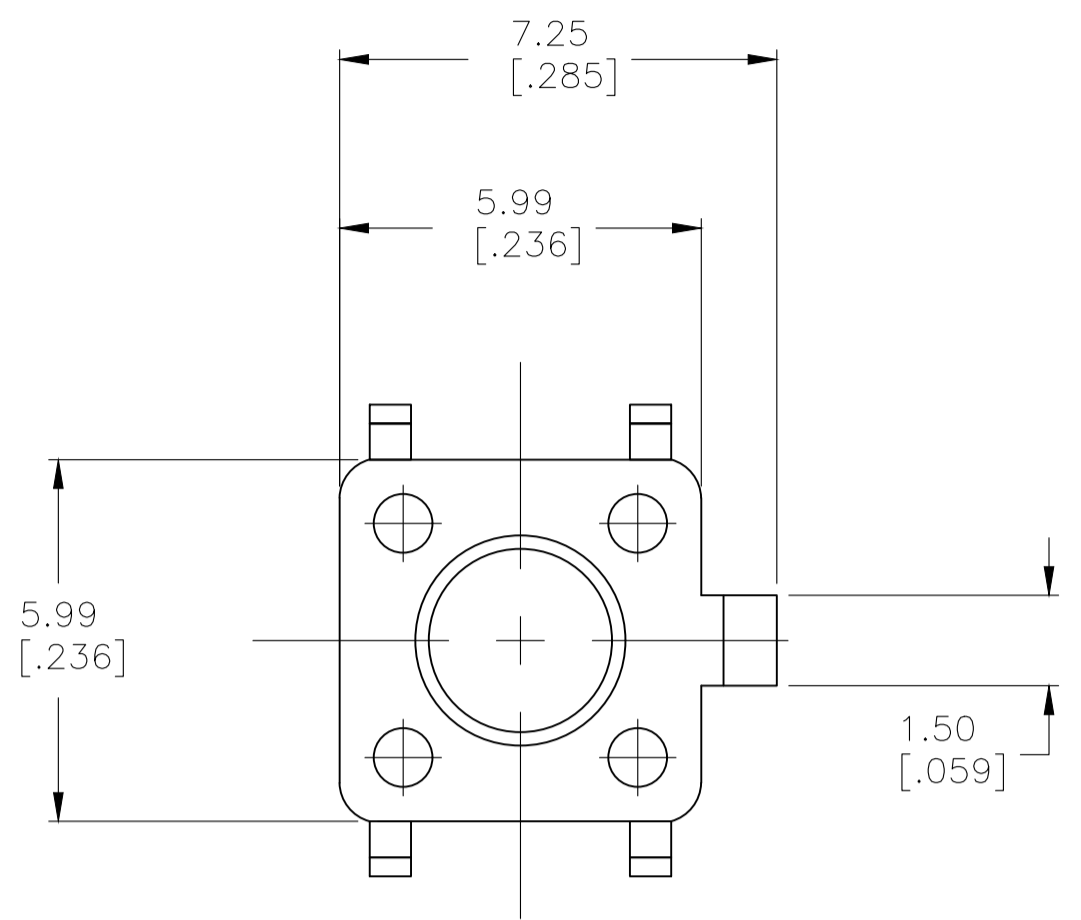
Electrical:
Max Contact Rating: 50 milliamp@ 24V DC
Min Contact Rating: 10 microamp@1V DC
Initial Contact resistance, 100 milliohms max
Insulation Resistance, 100 Megohm min. @ 100V DC
Dielectric strength, 500 V AC for 1 minute
Life Expectancy, 100,000 cycles min (2 cycles per second and 150% actuation force)

Mechanical:
Actuation force, See Table
Actuation Travel, .010 +.008/-.004
Life Expectancy, 100,000 cycles min (2 cycles per second and 150% actuation force)

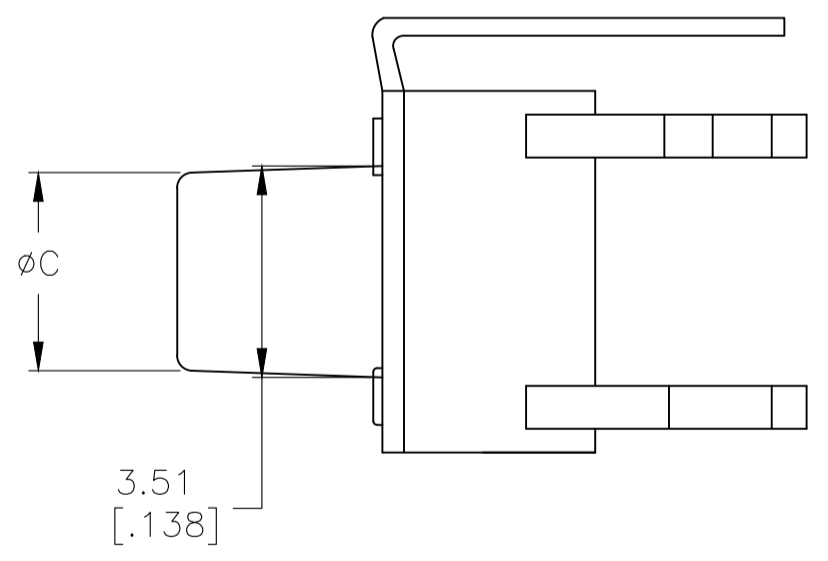
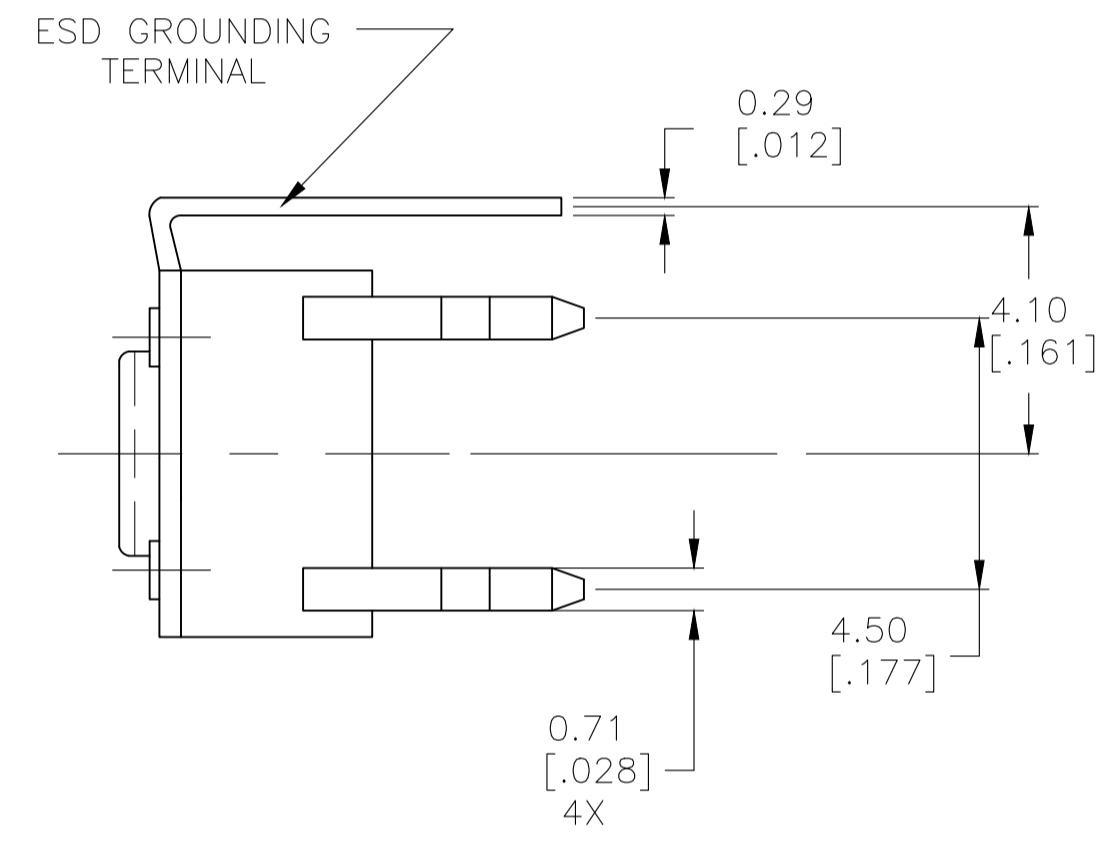
Environmental:
Operating Temperature, -35 to +85 degrees C
Storage Temperature, -35 to +85 degrees C
Thermal Shock, Per EIA-364-32C, -35 to +85 degrees C
Solderability, Per EIA-364-52, Class 2, Category 1, Category 2, 95% Minimum coverage
Resistance to Solder Heat, Per 109-202, Condition B

Notes:
1 ALL MATERIALS AND FINISHES SHALL COMPLY WITH EU DIRECTIVE 2002/95/EC OF 27JAN2003 (ROHS).

2 PACKAGED IN TRAY



RECOMMENDED HOLE LAYOUT
TOLERANCE ±.002
UNLESS OTHERWISE NOTED



FSM5J THRU FSM17J

CONTACT POSITION		CIRCUIT DIAGRAM
OFF	(ON) 1-3 2-4	

REV	DESCRIPTION	DATE	BY	APP'D	DIM C	DIM B	DIM A	MALCO P/N	P/N
2	PBT BLACK 160 +/-50 GF N/A 5.00 (.196) 1.40 (.055) FSM3JHTR 3-1825955-7								
	NYLON 6/6 YELLOW 520 +/-100 GF 3.09 (.122) 8.50 (.335) 4.90 (.193) FSM17JAAH 3-1825955-6								
	NYLON 6/6 WHITE 260 +/-50 GF 3.09 (.122) 8.50 (.335) 4.90 (.193) FSM17JAH 3-1825955-5								
	NYLON 6/6 BLACK 160 +/-50 GF 3.09 (.122) 8.50 (.335) 4.90 (.193) FSM17JH 3-1825955-4								
	NYLON 6/6 BROWN 100 +/-50 GF 3.09 (.122) 8.50 (.335) 4.90 (.193) FSM17JLH 3-1825955-3								
	NYLON 6/6 YELLOW 520 +/-100 GF 2.80 (.110) 17.00 (.669) 13.40 (.527) FSM15JAAH 3-1825955-2								
	NYLON 6/6 WHITE 260 +/-50 GF 2.80 (.110) 17.00 (.669) 13.40 (.527) FSM15JAH 3-1825955-1								
	NYLON 6/6 BLACK 160 +/-50 GF 2.80 (.110) 17.00 (.669) 13.40 (.527) FSM15JH 3-1825955-0								
	NYLON 6/6 BROWN 100 +/-50 GF 2.80 (.110) 17.00 (.669) 13.40 (.527) FSM15JLH 2-1825955-9								
	NYLON 6/6 YELLOW 520 +/-100 GF 2.87 (.118) 13.00 (.512) 9.40 (.370) FSM13JAAH 2-1825955-8								
	NYLON 6/6 WHITE 260 +/-50 GF 2.87 (.118) 13.00 (.512) 9.40 (.370) FSM13JAH 2-1825955-7								
	NYLON 6/6 BLACK 160 +/-50 GF 2.87 (.118) 13.00 (.512) 9.40 (.370) FSM13JH 2-1825955-6								
	NYLON 6/6 BROWN 100 +/-50 GF 2.87 (.118) 13.00 (.512) 9.40 (.370) FSM13JLH 2-1825955-5								
	NYLON 6/6 YELLOW 520 +/-100 GF 3.20 (.126) 8.00 (.315) 4.40 (.173) FSM11JAAH 2-1825955-4								
	NYLON 6/6 WHITE 260 +/-50 GF 3.20 (.126) 8.00 (.315) 4.40 (.173) FSM11JAH 2-1825955-3								
	NYLON 6/6 WHITE 160 +/-50 GF 3.20 (.126) 8.00 (.315) 4.40 (.173) FSM11JH 2-1825955-2								
	NYLON 6/6 BROWN 100 +/-50 GF 3.20 (.126) 8.00 (.315) 4.40 (.173) FSM11JLH 2-1825955-1								
	NYLON 6/6 YELLOW 520 +/-100 GF 3.25 (.128) 7.30 (.287) 3.70 (.146) FSM9JAAH 1-1825955-0								
	NYLON 6/6 WHITE 260 +/-50 GF 3.25 (.128) 7.30 (.287) 3.70 (.146) FSM9JAH 1-1825955-9								
	NYLON 6/6 BLACK 160 +/-50 GF 3.25 (.128) 7.30 (.287) 3.70 (.146) FSM9JH 1-1825955-8								
	NYLON 6/6 BROWN 100 +/-50 GF 3.25 (.128) 7.30 (.287) 3.70 (.146) FSM9JLH 1-1825955-7								
	PBT YELLOW 520 +/-100 GF 3.10 (.122) 9.50 (.374) 5.90 (.232) FSM7JAAH 1-1825955-6								
	PBT WHITE 260 +/-50 GF 3.10 (.122) 9.50 (.374) 5.90 (.232) FSM7JAH 1-1825955-5								
	PBT BLACK 160 +/-50 GF 3.10 (.122) 9.50 (.374) 5.90 (.232) FSM7JH 1-1825955-4								
	PBT BROWN 100 +/-50 GF 3.10 (.122) 9.50 (.374) 5.90 (.232) FSM7JLH 1-1825955-3								
	NYLON 6/6 YELLOW 520 +/-100 GF 3.30 (.130) 7.00 (.276) 3.40 (.134) FSM5JAAH 1-1825955-2								
	NYLON 6/6 WHITE 260 +/-50 GF 3.30 (.130) 7.00 (.276) 3.40 (.134) FSM5JAH 1-1825955-1								
	NYLON 6/6 BLUE 160 +/-50 GF 3.30 (.130) 7.00 (.276) 3.40 (.134) FSM5JH 1-1825955-0								
	NYLON 6/6 BROWN 100 +/-50 GF 3.30 (.130) 7.00 (.276) 3.40 (.134) FSM5JLH 1825955-9								
	PBT YELLOW 520 +/-100 GF N/A 5.00 (.196) 1.40 (.055) FSM3JAAH 1825955-8								
	PBT WHITE 260 +/-50 GF N/A 5.00 (.196) 1.40 (.055) FSM3JAH 1825955-7								
	PBT BLACK 160 +/-50 GF N/A 5.00 (.196) 1.40 (.055) FSM3JH 1825955-6								
	PBT BROWN 100 +/-50 GF N/A 5.00 (.196) 1.40 (.055) FSM3JLH 1825955-5								
	PBT YELLOW 520 +/-100 GF N/A 4.30 (.169) 0.70 (.028) FSM1JAAH 1825955-4								
	PBT WHITE 260 +/-50 GF N/A 4.30 (.169) 0.70 (.028) FSM1JAH 1825955-3								
	PBT BLACK 160 +/-50 GF N/A 4.30 (.169) 0.70 (.028) FSM1JH 1825955-2								
	PBT BROWN 100 +/-50 GF N/A 4.30 (.169) 0.70 (.028) FSM1JLH 1825955-1								

THIS DRAWING IS A CONTROLLED DOCUMENT. DIM C MORAN 29DEC93
DIMENSIONS: mm [INCHES] TOLERANCES UNLESS OTHERWISE SPECIFIED:
0 PLC ± .01
1 PLC ± .01
2 PLC ± .01
3 PLC ± .01
4 PLC ± .01
ANGLES ± 1°
MATERIAL SEE SPECIFICATIONS FINISH SEE SPECIFICATIONS WEIGHT --
CUSTOMER DRAWING

APPROVED: J. SYLVIA 29DEC93 NAME: 6MM TACT SWITCH THRU-HOLE W/ESD
PRODUCT SPEC: -- APPLICATION SPEC: --
SIZE: A1 CAGE CODE: 00779 DRAWING NO: 1825955
SCALE: 8:1 SHEET 1 OF 1 REV B6

STE TE Connectivity

Компания «Life Electronics» занимается поставками электронных компонентов импортного и отечественного производства от производителей и со складов крупных дистрибьюторов Европы, Америки и Азии.

С конца 2013 года компания активно расширяет линейку поставок компонентов по направлению коаксиальный кабель, кварцевые генераторы и конденсаторы (керамические, пленочные, электролитические), за счёт заключения дистрибьюторских договоров

Мы предлагаем:

- Конкурентоспособные цены и скидки постоянным клиентам.
- Специальные условия для постоянных клиентов.
- Подбор аналогов.
- Поставку компонентов в любых объемах, удовлетворяющих вашим потребностям.
- Приемлемые сроки поставки, возможна ускоренная поставка.
- Доставку товара в любую точку России и стран СНГ.
- Комплексную поставку.
- Работу по проектам и поставку образцов.
- Формирование склада под заказчика.
- Сертификаты соответствия на поставляемую продукцию (по желанию клиента).
- Тестирование поставляемой продукции.
- Поставку компонентов, требующих военную и космическую приемку.
- Входной контроль качества.
- Наличие сертификата ISO.

В составе нашей компании организован Конструкторский отдел, призванный помогать разработчикам, и инженерам.

Конструкторский отдел помогает осуществить:

- Регистрацию проекта у производителя компонентов.
- Техническую поддержку проекта.
- Защиту от снятия компонента с производства.
- Оценку стоимости проекта по компонентам.
- Изготовление тестовой платы монтаж и пусконаладочные работы.



Тел: +7 (812) 336 43 04 (многоканальный)

Email: org@lifeelectronics.ru