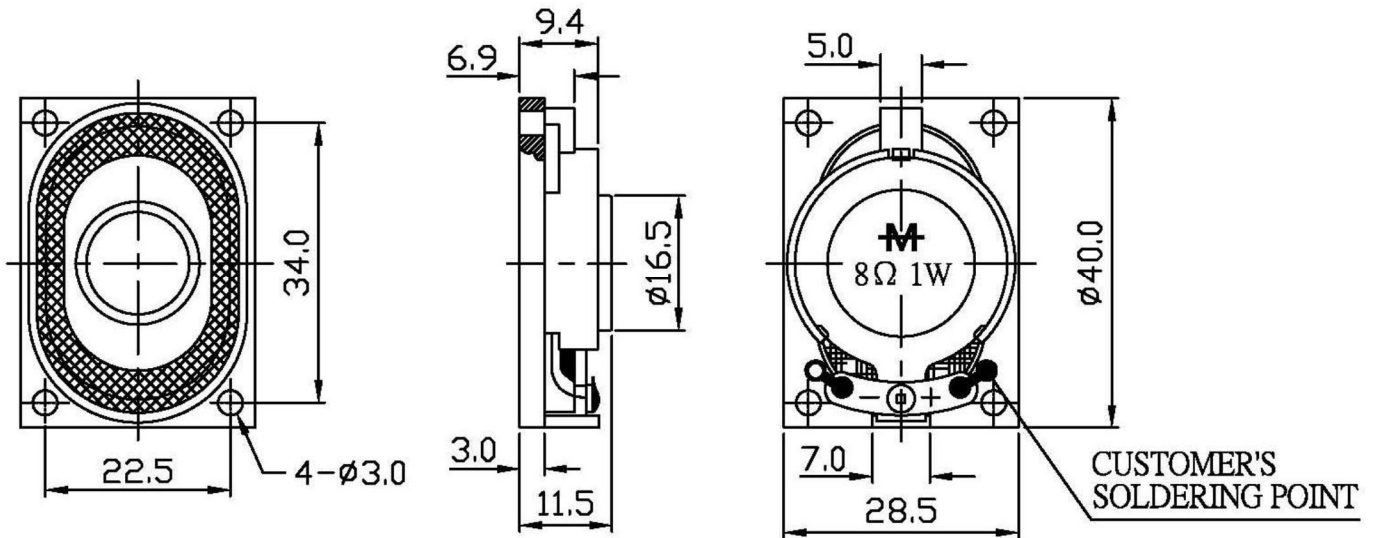


Sales Outline DrawingRevision **A****Specifications:**

Impedance (Ω)	$8 \pm 15\%$ at 1000 Hz at 1.0 V
Rated Power (W)	1.0
Max Power (W)	2.0
Resonance Freq F_o (Hz)	$390 \pm 20\%$ at 1.0V
Frequency Range (Hz)	$F_o \sim 15000$
Output S.P.L. (dB)	97 ± 3 at 1w/1m 600, 800, 1.0k, 1.2kHz 78 ± 3 at 1w/1m 600, 800, 1.0k, 1.2kHz
Magnet Size (mm)	$\varnothing 12.5 \times 2.0$
Magnet	Nd-Fe-B
Frame Material	ABS UL-94 1/16ö HB (Black)
Operating Temp	-20 to 55°C
Weight (g)	12.5
Options	For other options contact factory

Dimensions: ± 0.5 (units: mm)**ROHS Compliant**

Компания «Life Electronics» занимается поставками электронных компонентов импортного и отечественного производства от производителей и со складов крупных дистрибьюторов Европы, Америки и Азии.

С конца 2013 года компания активно расширяет линейку поставок компонентов по направлению коаксиальный кабель, кварцевые генераторы и конденсаторы (керамические, пленочные, электролитические), за счёт заключения дистрибьюторских договоров

Мы предлагаем:

- Конкурентоспособные цены и скидки постоянным клиентам.
- Специальные условия для постоянных клиентов.
- Подбор аналогов.
- Поставку компонентов в любых объемах, удовлетворяющих вашим потребностям.
- Приемлемые сроки поставки, возможна ускоренная поставка.
- Доставку товара в любую точку России и стран СНГ.
- Комплексную поставку.
- Работу по проектам и поставку образцов.
- Формирование склада под заказчика.
- Сертификаты соответствия на поставляемую продукцию (по желанию клиента).
- Тестирование поставляемой продукции.
- Поставку компонентов, требующих военную и космическую приемку.
- Входной контроль качества.
- Наличие сертификата ISO.

В составе нашей компании организован Конструкторский отдел, призванный помогать разработчикам, и инженерам.

Конструкторский отдел помогает осуществить:

- Регистрацию проекта у производителя компонентов.
- Техническую поддержку проекта.
- Защиту от снятия компонента с производства.
- Оценку стоимости проекта по компонентам.
- Изготовление тестовой платы монтаж и пусконаладочные работы.



Тел: +7 (812) 336 43 04 (многоканальный)

Email: org@lifeelectronics.ru