



N = Number of poles
 Dim A = N x 3.5
 Dim B = (N - 1) x 3.5

| Poles | Dim A | Dim B |
|--------|-------|-------|
| 2-6p | ±0.15 | ±0.15 |
| 7-12p | ±0.25 | ±0.25 |
| 13-18p | ±0.35 | ±0.35 |
| 19-24p | ±0.40 | ±0.40 |

| SIGN | DATE | DESCRIPTION | APPROVER |
|------|----------|---|----------|
| △ | 01/26'10 | Soldering temperature changed from 245°C to 250°C | Tason |
| △ | 01/26'10 | Part No. is changed | Tason |
| △ | 03/18'11 | Add is " TUV " and Torque is changed | Juany |
| △ | 01/08'14 | change the structure | Guoxue |

THIS IS CAD DRAWING, DO NOT REVISE MANUALLY!!!

Material:

- Item ① Terminal housing : Thermoplastic (UL 94V-0)
- Item ② Clamp : Brass, Ni plated
- Item ③ Wire guard solder pin : Brass, Tin plated
- Item ④ Terminal screw : Steel Zinc plating " - " slot type

△ Electrical cULus / TUV

- Voltage rating: 300V / 300V
- Current rating: 10A / 12A
- Wire range: 0.2~1.5mm²
- Solid wire(AWG): 16-24
- Stranded wire(AWG): 16-24

△ ● Torque: 1.7 Lb-In / 0.2Nm (stackable type: 1.5Kgf·cm)

- Screw: M2
- Wire strip length: 5-6mm
- Withstanding Voltage: 1.6KV / 1.25KV
- Operating temperature: -40°C to +115°C

△ ● Soldering temperature: 260°C ± 5°C / 5 Sec

- Safety Approval: cULus △ TUV
- Critical dimension: ∇

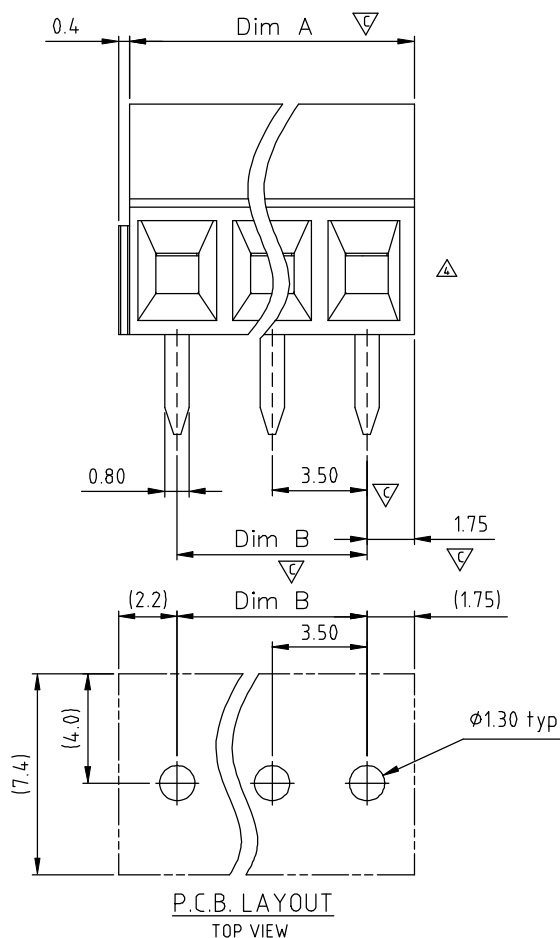
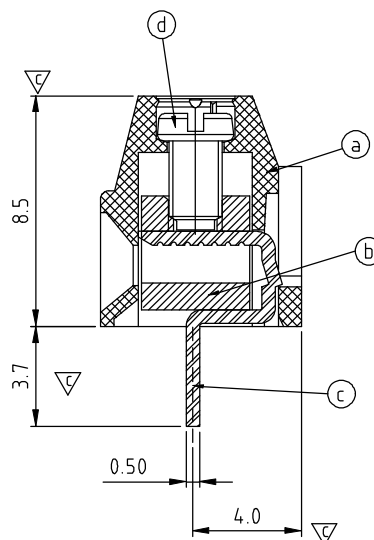
△ YO xx 01 x 0 xxxx G

RoHS compliant
 (Lead<4%)
 In copper Alloy

No. of poles
 02 2 POLES
 03 3 POLES
 ...
 24 24 POLES

0 Black (RAL9005)
 2 Red (RAL3001/D)
 3 Orange (RAL2011/P)
 4 Yellow (RAL1018/A)
 5 Green (RAL6018/T)
 6 Blue (RAL5015/A)
 8 Grey (RAL7035/D)
 9 White (RAL1102)
 C Green (RAL6018/U)

0000 Standard @ Logo
 000A Standard ANY Logo
 Any special item by
 customer request,
 please contact sales
 department.



| | | | | | | | |
|---|----------------------|----------------------|----------------------|----------------------|------------|-------------|---------|
| ANYTEK | | | | CUSTOMER COPY | | | |
| ALL RIGHTS RESERVED. REPRODUCTION OR ISSUE TO THIRD PARTIES IN ANY FORM WHATSOEVER IS NOT PERMITTED WITHOUT WRITTEN AUTHORITY FROM THE PROPRIETOR. PROPERTY OF ANYTEK TECHNOLOGY CO., LTD | | | | | | | |
| TITLE | YO 3.5 Series 2P-24P | | | | | | |
| PART NO. | YOxx010xxxxG | | | DWG NO. | 8Y00001 | | |
| APPROVED | CHECKED | DESIGNED | DRAWN | CUST NO. | Tolerance | | |
| | | Guoxue 2014.01.25 | Guoxue 2014.01.25 | | X. ±0.50 | | |
| | | | | | X.X ±0.30 | | |
| | | | | | X.XX ±0.10 | | |
| | | | | | X° ±1° | | |
| | | | | SHEET: 01/01 | UNIT: mm | SCALE: NONE | REV.: G |

Компания «Life Electronics» занимается поставками электронных компонентов импортного и отечественного производства от производителей и со складов крупных дистрибьюторов Европы, Америки и Азии.

С конца 2013 года компания активно расширяет линейку поставок компонентов по направлению коаксиальный кабель, кварцевые генераторы и конденсаторы (керамические, пленочные, электролитические), за счёт заключения дистрибьюторских договоров

Мы предлагаем:

- Конкурентоспособные цены и скидки постоянным клиентам.
- Специальные условия для постоянных клиентов.
- Подбор аналогов.
- Поставку компонентов в любых объемах, удовлетворяющих вашим потребностям.
- Приемлемые сроки поставки, возможна ускоренная поставка.
- Доставку товара в любую точку России и стран СНГ.
- Комплексную поставку.
- Работу по проектам и поставку образцов.
- Формирование склада под заказчика.
- Сертификаты соответствия на поставляемую продукцию (по желанию клиента).
- Тестирование поставляемой продукции.
- Поставку компонентов, требующих военную и космическую приемку.
- Входной контроль качества.
- Наличие сертификата ISO.

В составе нашей компании организован Конструкторский отдел, призванный помогать разработчикам, и инженерам.

Конструкторский отдел помогает осуществить:

- Регистрацию проекта у производителя компонентов.
- Техническую поддержку проекта.
- Защиту от снятия компонента с производства.
- Оценку стоимости проекта по компонентам.
- Изготовление тестовой платы монтаж и пусконаладочные работы.



Тел: +7 (812) 336 43 04 (многоканальный)

Email: org@lifeelectronics.ru