

HFG:  
IAO

Kunde/*Customer:*

Datum: 27/11  
Seite: 1 von 1

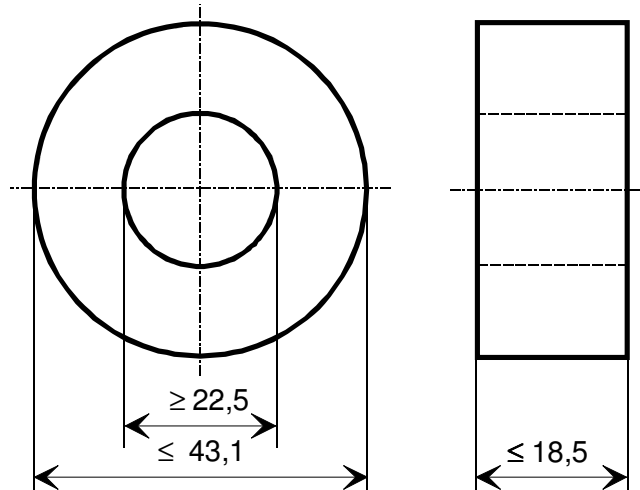
**Ausführung / Core design:**  
 Ringbandkern / *Toroidal core:*  
  
 Kern für stromkomp. Drossel  
*Core for common mode choke*

**Maßbild / Drawing:**  
 ohne Maßstab / *without scale*  
 Maße in mm / *Dimensions in mm*

**Nennmaße / Nominal Dimensions:**  
 40x25x15 mm

**Legierung / Core Material:**  
 VITROPERM 500 F

**Fixierung / Type of Finish:**  
 Fix 022  
 (Kunststofftrog / Silikonkautschuk /  
*Plastic box / silicon rubber*)



**Magn. Nennwerte / Nominal magnetic values:**  
 $A_L (10 \text{ kHz}) = 25 \mu\text{H}$

**Bezugswerte / Rated Dimensions:**  
 $A_{Fe} = 0,855 \text{ cm}^2$   
 $l_{Fe} = 10,2 \text{ cm}$   
 $m_{Fe} = 64,2 \text{ g}$

**Endprüfung / Final Inspection:** (100% Prüfung, AQL...: IEC 410 / DIN ISO 2859)

**1. Magnetische Prüfung (AQL 0,65) / Magnetical test (AQL 0,65)**

(Prüfung des  $A_L$ -Wertes im Reihenersatzschaltbild gemäß A60092-Y3022-K009 /  
*Test of  $A_L$ -value in series mode according to A60092-Y3022-K009*)

Induktivitätsprüfung ohne Gleichstromvormagnetisierung / *Inductance test without DC-magnetisation*

1.1 Einstellwerte / *Setting values:*  $I_{\text{eff}} \times N = 20 \text{ mA}$   
 $f = 10 \text{ kHz}$   
 Prüfwert / *Specified value:*  $18,8 \mu\text{H} \leq A_L \leq 36,3 \mu\text{H}$  (entspr. / *corr.*  $17850 \leq \mu_a \leq 34500$ )

1.2 Einstellwerte / *Setting values:*  $I_{\text{eff}} \times N = 20 \text{ mA}$   
 $f = 100 \text{ kHz}$   
 Prüfwert / *Specified value:*  $12,9 \mu\text{H} \leq A_L \leq 26,4 \mu\text{H}$  (entspr. / *corr.*  $12300 \leq \mu_a \leq 25100$ )

Hinweise / *Remarks:* Bau-Nr. / *Part-No.:* 96718475

Rev.

-03-

-03-

-03-

Herausgeber	Bearbeiter	KB-PM	KB-E IN		Datum	freigegeben
KB-OP KT	Till	Truetsch	Petzold		07.07.2011	Günther

Компания «Life Electronics» занимается поставками электронных компонентов импортного и отечественного производства от производителей и со складов крупных дистрибьюторов Европы, Америки и Азии.

С конца 2013 года компания активно расширяет линейку поставок компонентов по направлению коаксиальный кабель, кварцевые генераторы и конденсаторы (керамические, пленочные, электролитические), за счёт заключения дистрибьюторских договоров

Мы предлагаем:

- Конкурентоспособные цены и скидки постоянным клиентам.
- Специальные условия для постоянных клиентов.
- Подбор аналогов.
- Поставку компонентов в любых объемах, удовлетворяющих вашим потребностям.
- Приемлемые сроки поставки, возможна ускоренная поставка.
- Доставку товара в любую точку России и стран СНГ.
- Комплексную поставку.
- Работу по проектам и поставку образцов.
- Формирование склада под заказчика.
- Сертификаты соответствия на поставляемую продукцию (по желанию клиента).
- Тестирование поставляемой продукции.
- Поставку компонентов, требующих военную и космическую приемку.
- Входной контроль качества.
- Наличие сертификата ISO.

В составе нашей компании организован Конструкторский отдел, призванный помогать разработчикам, и инженерам.

Конструкторский отдел помогает осуществить:

- Регистрацию проекта у производителя компонентов.
- Техническую поддержку проекта.
- Защиту от снятия компонента с производства.
- Оценку стоимости проекта по компонентам.
- Изготовление тестовой платы монтаж и пусконаладочные работы.



Тел: +7 (812) 336 43 04 (многоканальный)  
Email: [org@lifeelectronics.ru](mailto:org@lifeelectronics.ru)