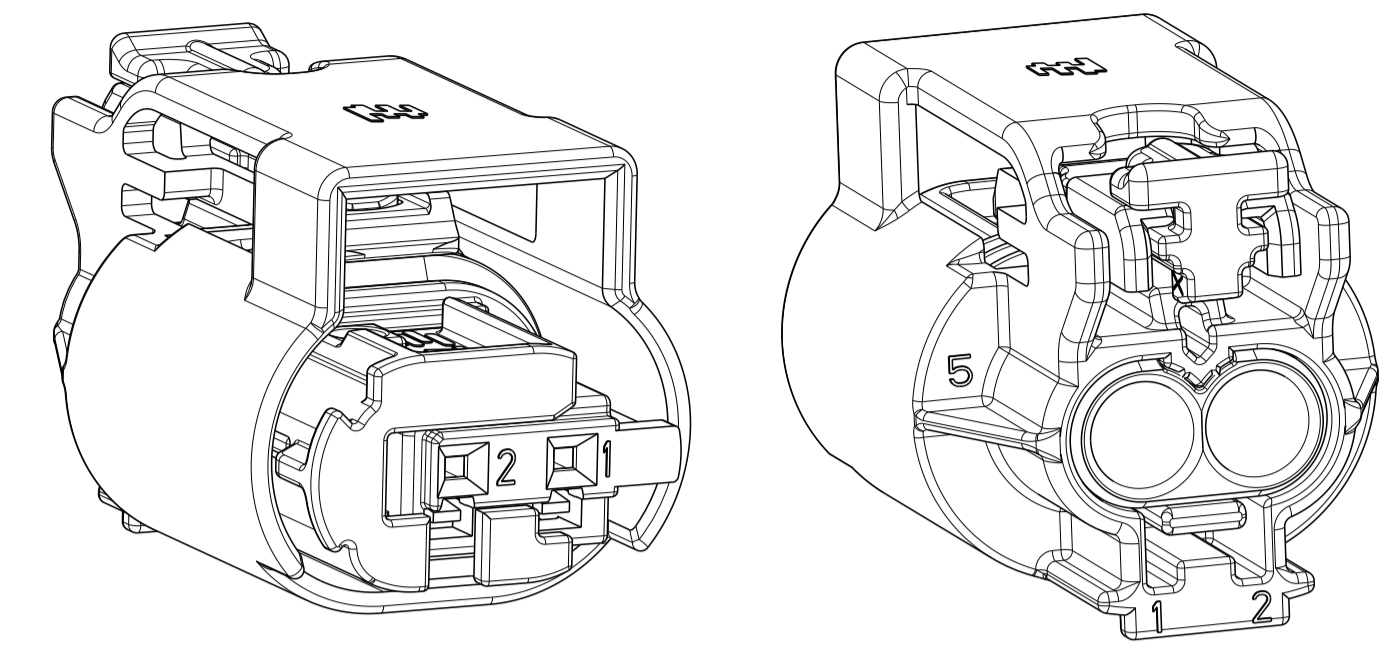
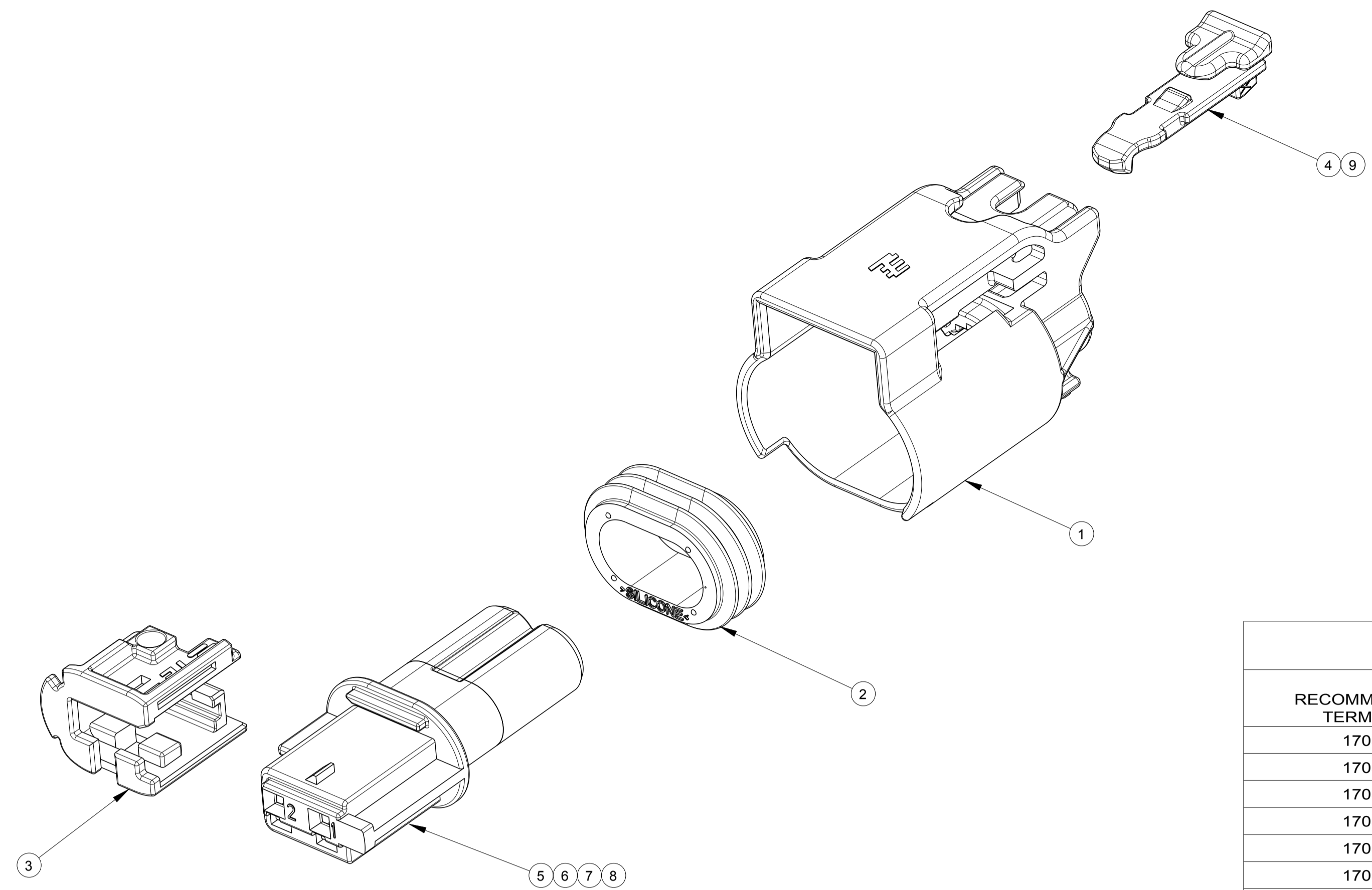
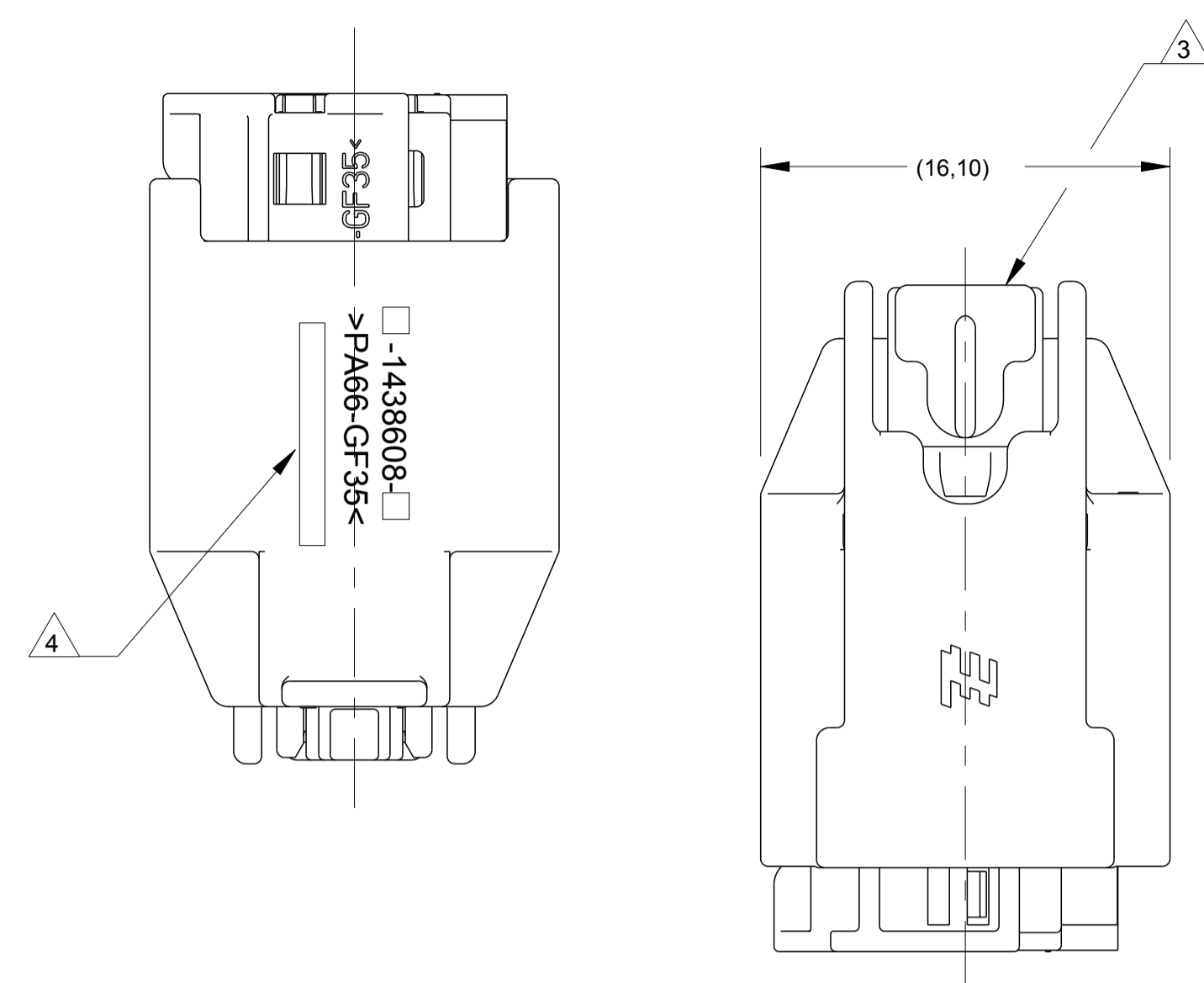


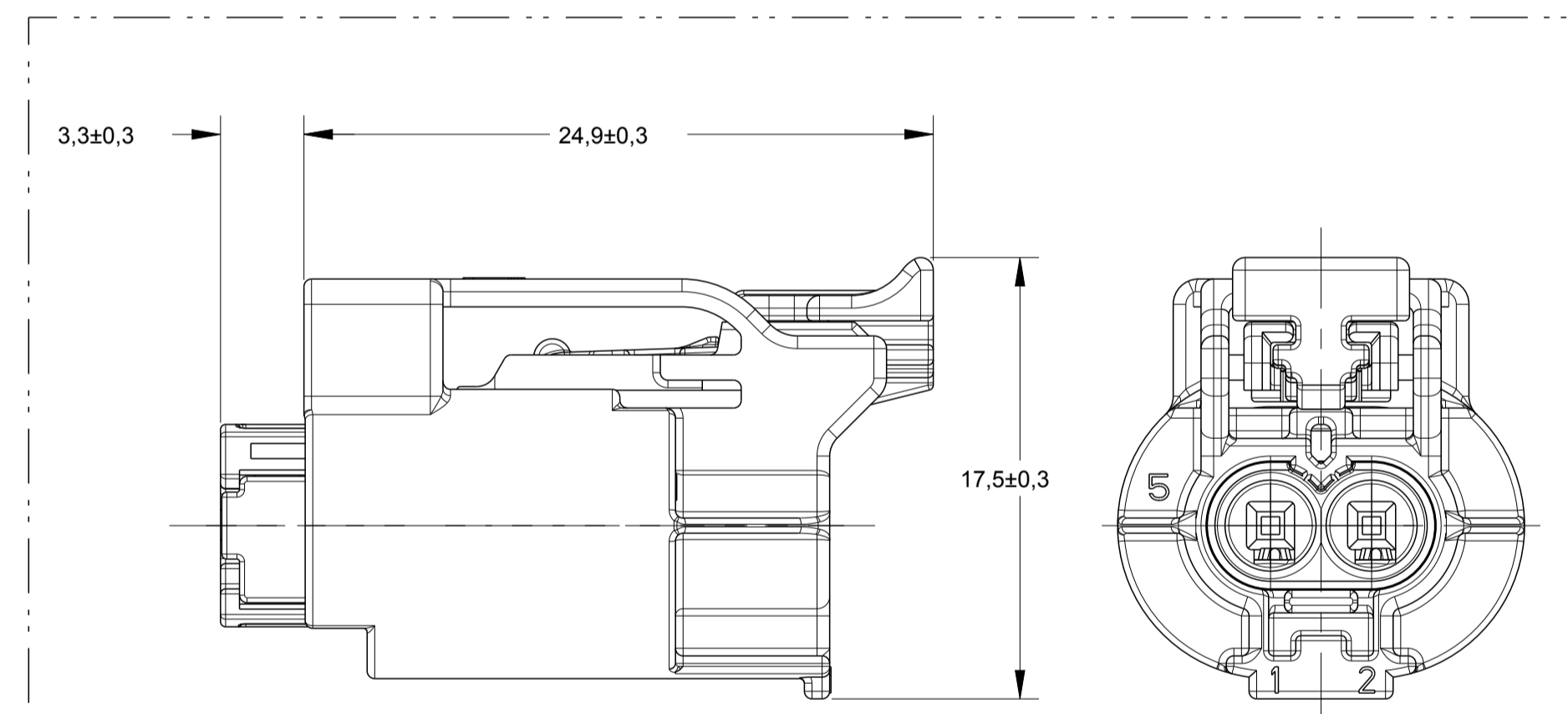
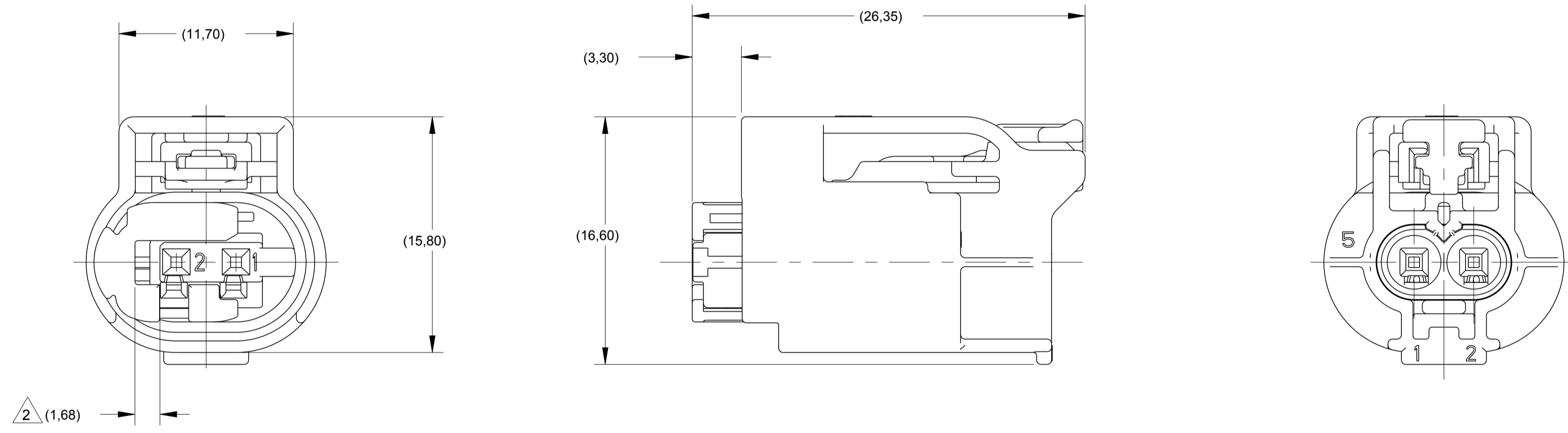
LOC	DIST	REVISIONS					
IN	00	P	LTR	DESCRIPTION	DATE	DWN	APVD
G				REVISED DRAWING ECO-14-011432	28JUL2014	NCL	LWP

creo
 Creo Parametric 2.0
**DO NOT REVISE
 EXCEPT BY CAD**



PERSPECTIVE VIEWS
 SCALE 4:1

RECOMMENDED TERMINAL P/N	PLATING	WIRE SIZE TYPE	RECOMMENDED WIRE SEAL (CORRESPONDING TO WIRE SIZE AND TYPE)
1703032-5	GOLD	20AWG TXL	967067-1
1703032-1	TIN	20AWG TXL	967067-1
1703032-5	GOLD	18AWG TXL	967067-1
1703032-1	TIN	18AWG TXL	967067-1
1703032-5	GOLD	20AWG GXL	967067-1
1703032-1	TIN	20AWG GXL	967067-1
1703032-5	GOLD	0.75mm ²	967067-1
1703032-1	TIN	0.75mm ²	967067-1



2-1438608-1

- 1- 1438608-5 MOSTRADO.
1- 1438608-5 SHOWN.
- 2- TPA MOSTRADO EM POSIÇÃO DE PRÉ-TRAVA.
2- TPA SHOWN IN PRE-LATCHED POSITION.
- 3- CPA MOSTRADO EM POSIÇÃO DE PRÉ-TRAVA.
3- CPA SHOWN IN PRE-LATCHED POSITION.
- 4- GRAVAÇÃO JULIANA DE DATA COM QUATRO DÍGITOS (DDDY), P/N ASSEMBLY, IDENTIFICAÇÃO DO MATERIAL LOCALIZADA NESTA ÁREA.
4- MARK FOUR DIGIT JULIAN DATE CODE (DDDY), ASSEMBLY PART NUMBER, MATERIAL IDENTIFICATION, LOCATED IN APPROXIMATE AREA SHOWN.
- 5- TERMINAIS, CABOS E SELOS VENDIDOS SEPARADAMENTE. (VER TABELA DE P/N'S PARA TERMINAIS, CABOS, SELOS, ACABAMENTO E BITOLA RECOMENDADOS).
5- TERMINALS AND WIRE SEALS SOLD SEPARATELY. (SEE RECOMMENDED TERMINAL AND WIRE SEAL TABLE FOR P/N'S, PLATING, AND WIRE SIZE).
- 6- VER ESPECIFICAÇÃO DE APLICAÇÃO N. 114-18025.
6- SEE APPLICATION SPEC. NO. 114-18025.
- 7- VERSÃO NEUTRA.
7- NEUTRAL VERSION.
- 8- ALÍVIO DE MATERIAL (VER FOLHA 2 DE 2).
8- MATERIAL RECESS (SEE SHEET 2 OF 2).

- 9- COR OPCIONAL DO SELO - NATURAL.
9- OPTIONAL SEAL COLORS - NATURAL.
- 10- PRODUTO TESTADO CONFORME NORMA SAE/USCAR-2 REV.4 COM AS SEGUINTE EXCEÇÕES:
11A. FORÇA DE INSERÇÃO DO TPA DA PRÉ MONTAGEM PARA TRAVADO = 12N. MIN.
11B. "CLICK" AUDÍVEL = 1db MIN.
11C. FORÇA DE EXTRAÇÃO DO CPA DA POSIÇÃO TRAVADO PARA PRÉ TRAVADO = 7N MIN.
10- PRODUCT TESTED IN ACORDANCE WITH SAE/USCAR-2 REV.4 WITH THE FOLLOWING EXCEPTIONS:
11A. TPA PRESET TO LOCK FORCE = 12N. MIN.
11B. AUDIBLE "CLICK" = 1db MIN.
11C. CPA LOCK TO PRESET FORCE = 7N MIN.
- 11- SUPERFÍCIE DE VEDAÇÃO NESTA ÁREA, NÃO PERMITIDO MARCAS DE CHUPAGEM E DIVISÕES DO MOLDE.
11- IN THIS AREA SEALING SURFACE AROUND, NO SINK MARKS AND TOOL PARTING PERMITTED. MOLD SURFACE RA=0,8µm; DRAFTING ANGLE 15° (SEE SHEET 2 OF 2)
- 12- PINOS DE CONTATO CONFORME DESENHO TE 114-18063 (VER FOLHA 2 DE 2)
12- CONTACT PINS ACCORDING TO INTERFACE DRAWING TE 114-18063 (SEE SHEET 2 OF 2)

ITEM	DESCRIPTION	MATERIAL	FINISH
9	CPA	PBT, 30% GLASS FILLED	VIOLET
8	INNER PLUG HOUSING KEYING X	NYLON 6/6, 35% GLASS FILLED	GREEN
7	INNER PLUG HOUSING KEYING C	NYLON 6/6, 35% GLASS FILLED	BLUE
6	INNER PLUG HOUSING KEYING B	NYLON 6/6, 35% GLASS FILLED	DARK GREY
5	INNER PLUG HOUSING KEYING A	NYLON 6/6, 35% GLASS FILLED	BLACK
4	CPA	PBT, 30% GLASS FILLED	RED
3	TPA	NYLON 6/6, 35% GLASS FILLED	RED
2	PERIPHERAL SEAL	SILICONE RUBBER	LIGHT BLUE
1	OUTER PLUG HOUSING	NYLON 6/6, 35% GLASS FILLED	BLACK

THIS DRAWING IS A CONTROLLED DOCUMENT.

DIMENSIONS: mm

TOLERANCES UNLESS OTHERWISE SPECIFIED:

0 PLC	±
1 PLC	±0.5
2 PLC	±0.13
3 PLC	±
4 PLC	±

FINISH: ±0.30'

MATERIAL: SEE TABLE

SEE TABLE

Customer Drawing

DWN: K.FOLTZ 28APR2004
 CHK: B.BUCHTER 28APR2004
 APVD: B.BUCHTER 28APR2004

NAME: PLUG ASSEMBLY, 2 POSITION, SEALED, MQS CLEAN BODY CONNECTOR

SIZE: A1 CAGE CODE: 00779 DRAWING NO: 114-37012

RESTRICTED TO: -

SCALE: 4:1 SHEET 1 OF 2 REV G

Компания «Life Electronics» занимается поставками электронных компонентов импортного и отечественного производства от производителей и со складов крупных дистрибьюторов Европы, Америки и Азии.

С конца 2013 года компания активно расширяет линейку поставок компонентов по направлению коаксиальный кабель, кварцевые генераторы и конденсаторы (керамические, пленочные, электролитические), за счёт заключения дистрибьюторских договоров

Мы предлагаем:

- Конкурентоспособные цены и скидки постоянным клиентам.
- Специальные условия для постоянных клиентов.
- Подбор аналогов.
- Поставку компонентов в любых объемах, удовлетворяющих вашим потребностям.
- Приемлемые сроки поставки, возможна ускоренная поставка.
- Доставку товара в любую точку России и стран СНГ.
- Комплексную поставку.
- Работу по проектам и поставку образцов.
- Формирование склада под заказчика.
- Сертификаты соответствия на поставляемую продукцию (по желанию клиента).
- Тестирование поставляемой продукции.
- Поставку компонентов, требующих военную и космическую приемку.
- Входной контроль качества.
- Наличие сертификата ISO.

В составе нашей компании организован Конструкторский отдел, призванный помогать разработчикам, и инженерам.

Конструкторский отдел помогает осуществить:

- Регистрацию проекта у производителя компонентов.
- Техническую поддержку проекта.
- Защиту от снятия компонента с производства.
- Оценку стоимости проекта по компонентам.
- Изготовление тестовой платы монтаж и пусконаладочные работы.



Тел: +7 (812) 336 43 04 (многоканальный)

Email: org@lifeelectronics.ru