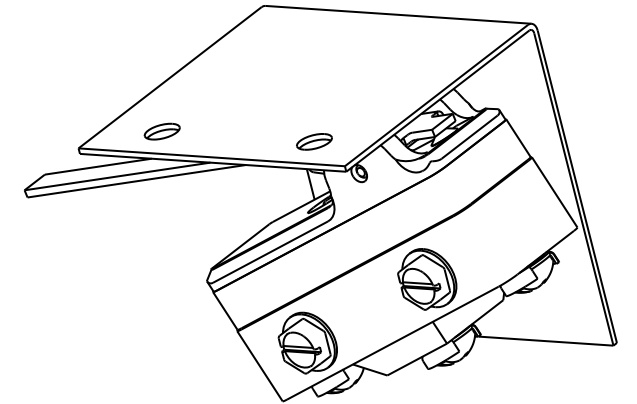
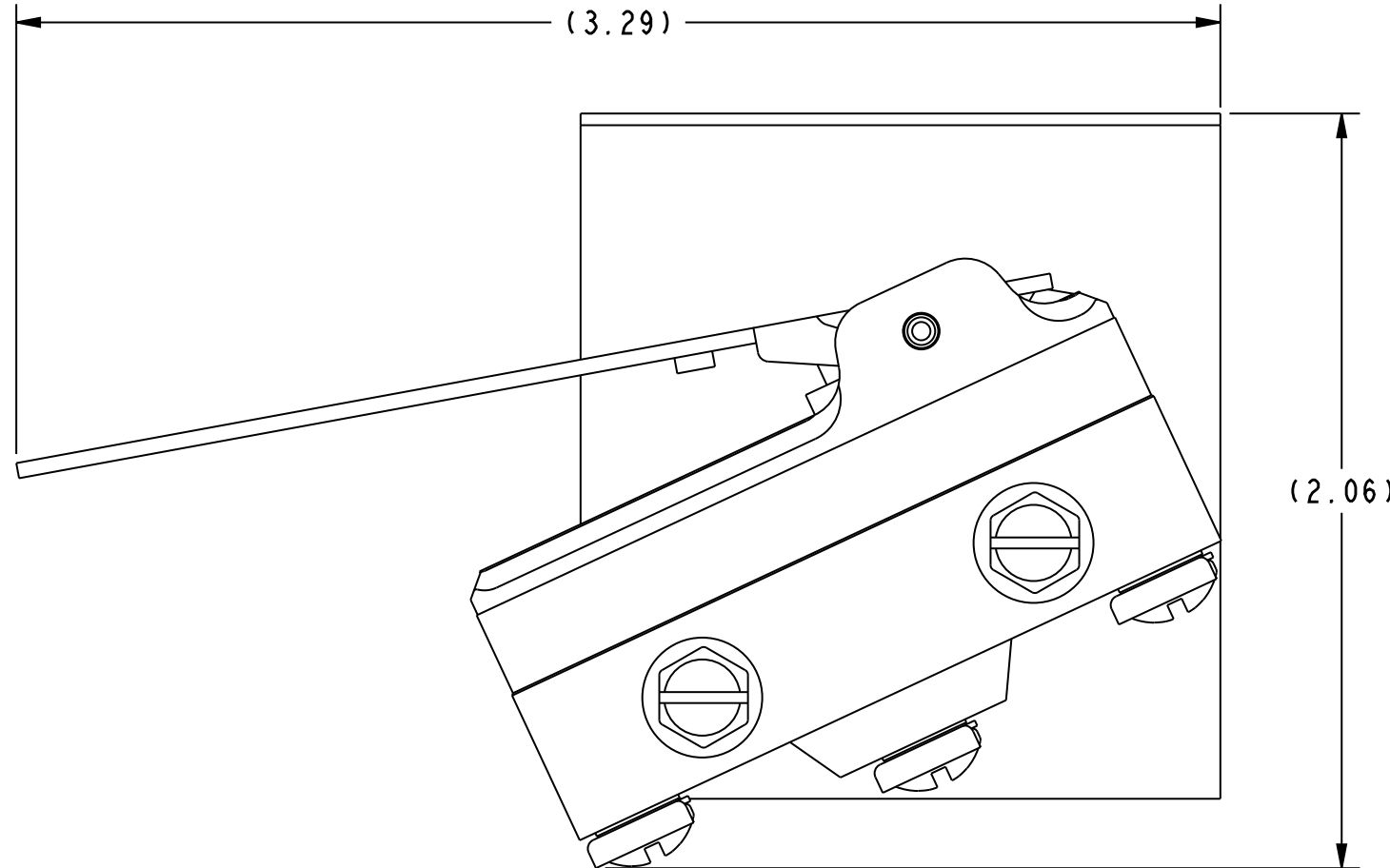
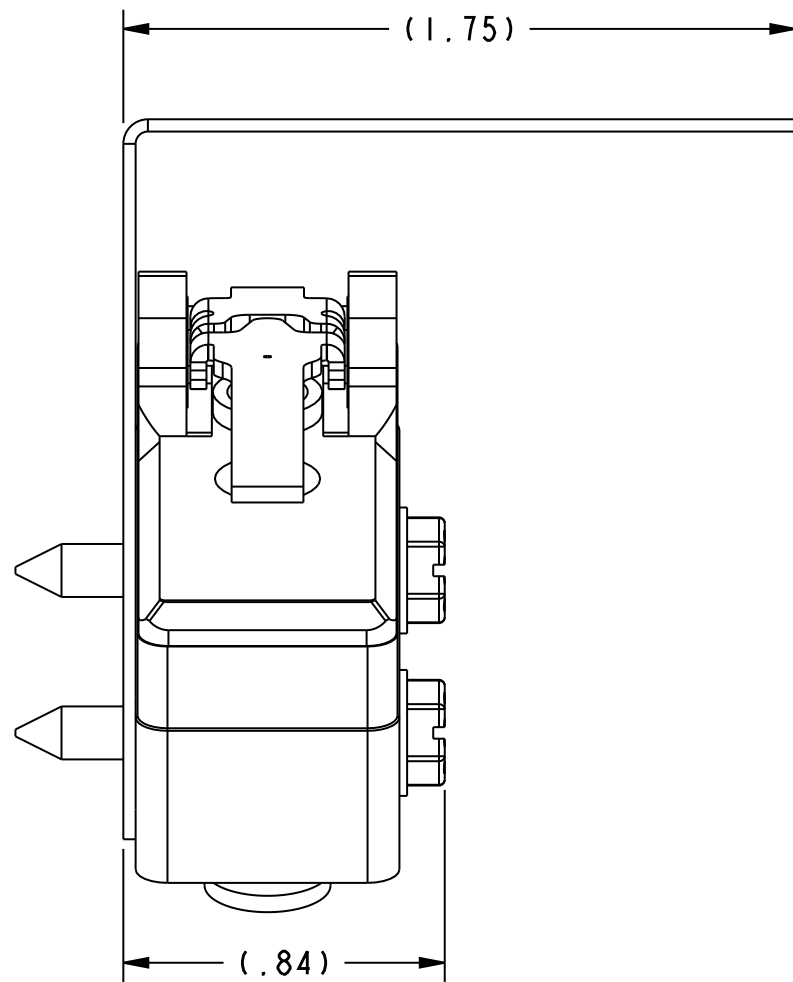


HONEYWELL PART NUMBER
15AS17-BA
KTH0092

REV	DOCUMENT	CHANGED BY	CHECK
A	0055638	SJK 21AUG09	CMH



ISOMETRIC VIEW
SCALE 1:1

A

NOTES:

1 - SWITCH CATALOG LISTING: BA-2RV241-A2

SEE INSTALLATION DRAWING FOR APPLICABLE DIMENSIONS,
CHARACTERISTICS AND RATINGS.

DESIGN UNITS: INCH		
TOLERANCES UNLESS NOTED:		
NO PLACES	x	±
ONE PLACE	.x	±
TWO PLACE	.xx	±
THREE PLACE	.xxx	±
ANGLES	x	±
THIRD ANGLE PROJECTION		

DRAWN	MBH	13AUG09
CHECK	MA	13AUG09
THIS DRAWING COVERS A PROPRIETARY ITEM AND IS THE PROPERTY OF HONEYWELL. THIS DRAWING IS NOT TO BE COPIED OR USED WITHOUT THE PERMISSION OF HONEYWELL.		
INTERPRET PER ASME Y14.5M-1994 OTHER HONEYWELL ENGINEERING STANDARDS MAY APPLY		
Pro/ENGINEER	3D	

Honeywell				
TITLE SWITCH, BRACKET ASSEMBLY				
SIZE	TYPE	CAGE CODE	DRAWING NAME	REV
B	I	-	15AS17-BA	A
SCALE	2:1	SHEET		1 OF 1

Компания «Life Electronics» занимается поставками электронных компонентов импортного и отечественного производства от производителей и со складов крупных дистрибьюторов Европы, Америки и Азии.

С конца 2013 года компания активно расширяет линейку поставок компонентов по направлению коаксиальный кабель, кварцевые генераторы и конденсаторы (керамические, пленочные, электролитические), за счёт заключения дистрибьюторских договоров

Мы предлагаем:

- Конкурентоспособные цены и скидки постоянным клиентам.
- Специальные условия для постоянных клиентов.
- Подбор аналогов.
- Поставку компонентов в любых объемах, удовлетворяющих вашим потребностям.
- Приемлемые сроки поставки, возможна ускоренная поставка.
- Доставку товара в любую точку России и стран СНГ.
- Комплексную поставку.
- Работу по проектам и поставку образцов.
- Формирование склада под заказчика.
- Сертификаты соответствия на поставляемую продукцию (по желанию клиента).
- Тестирование поставляемой продукции.
- Поставку компонентов, требующих военную и космическую приемку.
- Входной контроль качества.
- Наличие сертификата ISO.

В составе нашей компании организован Конструкторский отдел, призванный помогать разработчикам, и инженерам.

Конструкторский отдел помогает осуществить:

- Регистрацию проекта у производителя компонентов.
- Техническую поддержку проекта.
- Защиту от снятия компонента с производства.
- Оценку стоимости проекта по компонентам.
- Изготовление тестовой платы монтаж и пусконаладочные работы.



Тел: +7 (812) 336 43 04 (многоканальный)

Email: org@lifeelectronics.ru