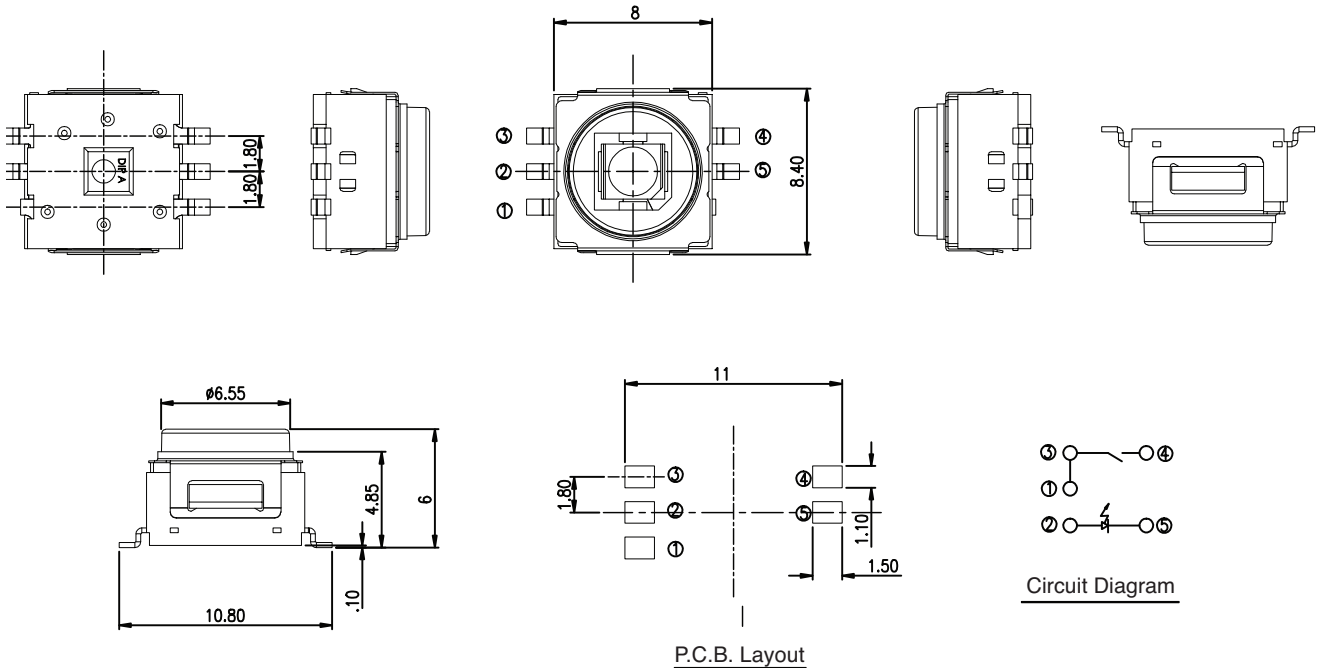


Dimensions: mm



Electrical Specifications:

- Rating: 50mA/32VDC
- Contact Resistance: 100mΩ Max.

Mouser Stock No.	LED Color
101-M9BR-EV	Blue
101-M9GR-EV	Green
101-M9OR-EV	Orange
101-M9RR-EV	Red
101-M9WR-EV	White

Mechanical Specifications:

- Operating Temperature: -40°C to +85°C
- Operating Life: 300,000 Cycles
- Operating Force: 400gf±100gf
- Stroke: .45±.15mm

Note:

- RoHS Compliant

Illuminated Tactile Switches

101-M9BR-EV, 101-M9GR-EV, 101-M9OR-EV,
101-M9RR-EV, 101-M9WR-EV



Компания «Life Electronics» занимается поставками электронных компонентов импортного и отечественного производства от производителей и со складов крупных дистрибьюторов Европы, Америки и Азии.

С конца 2013 года компания активно расширяет линейку поставок компонентов по направлению коаксиальный кабель, кварцевые генераторы и конденсаторы (керамические, пленочные, электролитические), за счёт заключения дистрибьюторских договоров

Мы предлагаем:

- Конкурентоспособные цены и скидки постоянным клиентам.
- Специальные условия для постоянных клиентов.
- Подбор аналогов.
- Поставку компонентов в любых объемах, удовлетворяющих вашим потребностям.
- Приемлемые сроки поставки, возможна ускоренная поставка.
- Доставку товара в любую точку России и стран СНГ.
- Комплексную поставку.
- Работу по проектам и поставку образцов.
- Формирование склада под заказчика.
- Сертификаты соответствия на поставляемую продукцию (по желанию клиента).
- Тестирование поставляемой продукции.
- Поставку компонентов, требующих военную и космическую приемку.
- Входной контроль качества.
- Наличие сертификата ISO.

В составе нашей компании организован Конструкторский отдел, призванный помогать разработчикам, и инженерам.

Конструкторский отдел помогает осуществить:

- Регистрацию проекта у производителя компонентов.
- Техническую поддержку проекта.
- Защиту от снятия компонента с производства.
- Оценку стоимости проекта по компонентам.
- Изготовление тестовой платы монтаж и пусконаладочные работы.



Тел: +7 (812) 336 43 04 (многоканальный)

Email: org@lifeelectronics.ru