


Aluminum Enclosed Motor Disconnect Switch

- UL Type 4
- Excellent in harsh weather conditions
- UV resistant
- Resistant to many chemicals
- IP66 Protection Level
- Lockable and Defeatable Handle



 All Models are lockable with up to 3 padlocks.

NEW

Catalog Number

| | | | | |
|-------------------------|------------------------------|-----------------------------|------------------------------|------------------------------|
| Black Handle | KEA380CUL | KEA380UL | KEA3100UL | KEA3125UL |
| Yellow/Red Handle | KEA380CUL Y/R | KEA380UL Y/R | KEA3100UL Y/R | KEA3125UL Y/R |
| No. of Poles | 3 (4 pole - KEA480CUL (Y/R)) | 3 (4 pole - KEA480UL (Y/R)) | 3 (4 pole - KEA4100UL (Y/R)) | 3 (4 pole - KEA4125UL (Y/R)) |
| General Purpose Current | 80 A | 80 A | 100 A | 125 A |
| Maximum Voltage | 600V AC | 600V AC | 600V AC | 600V AC |
| Motor FLA @ 480V AC | 40 A | — | — | — |
| Motor FLA @ 600V AC | 32A | 47 A | 54 A | 68 A |

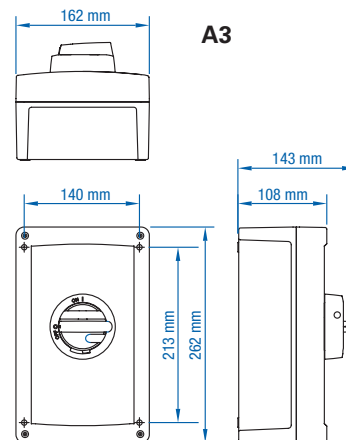
| Horsepower Rating/HP | 1 Phase | | 3 Phase | | 1 Phase | | 3 Phase | |
|----------------------|---------|---------|---------|---------|---------|---------|---------|---------|
| | 1 Phase | 3 Phase | 1 Phase | 3 Phase | 1 Phase | 3 Phase | 1 Phase | 3 Phase |
| 110-120V AC | 5 | 7.5 | 3 | 7.5 | 3 | 7.5 | 5 | 10 |
| 200V AC | 7.5 | 10 | 7.5 | 10 | 7.5 | 15 | 10 | 20 |
| 208V AC | 7.5 | 10 | 7.5 | 15 | 7.5 | 15 | 10 | 20 |
| 220-240V AC | 10 | 15 | 7.5 | 15 | 10 | 20 | 15 | 25 |
| 265V AC | — | 15 | 10 | 20 | 10 | 20 | 15 | 25 |
| 277V AC | — | 15 | 10 | 20 | 10 | 20 | 15 | 30 |
| 380-415V AC | — | 25 | 15 | 25 | 15 | 30 | 20 | 40 |
| 440-480V AC | — | 30 | 20 | 30 | 20 | 40 | 30 | 50 |
| 550-600V AC | — | 30 | 25 | 40 | 30 | 50 | 30 | 60 |

| Short Circuit Withstand Rating at 600 V with Max. Fuse Size/Class: | 10 kA | 10 kA | 10 kA | 10 kA |
|--|-------|-------|-------|-------|
| K5 | 30 A | 150 A | 150 A | 150 A |
| RK5 | 30 A | 150 A | 150 A | 150 A |
| RK1 | 60 A | — | — | — |
| J | 100 A | 200 A | 200 A | 200 A |

| Terminal Size Acceptability (Cu Conductors only, 75 °C) | 12-4 AWG | 8-1/0 AWG | 8-1/0 AWG | 8-1/0 AWG |
|--|---------------------|---------------------|---------------------|---------------------|
| Terminal Torque | 16 lb. in. (1.8 Nm) | 50 lb. in. (5.6 Nm) | 50 lb. in. (5.6 Nm) | 50 lb. in. (5.6 Nm) |
| Screw Head Type | No. 2 Pozidrive | 5 mm Allen Key | 5 mm Allen Key | 5 mm Allen Key |
| Environmental Rating | UL Type 4 | UL Type 4 | UL Type 4 | UL Type 4 |
| Enclosure Type Used | A3 | A3 | A3 | A3 |

Dimensions

(to convert to inches multiply by 0.03937)



| | | | | |
|--------|-------------------|-------------------|-------------------|-------------------|
| Weight | 2.3 kg (5.07 lb.) | 2.3 kg (5.07 lb.) | 2.3 kg (5.07 lb.) | 2.3 kg (5.07 lb.) |
|--------|-------------------|-------------------|-------------------|-------------------|

Suitable Accessories

| | | | | |
|--------------------|--------------|----------------|----------------|----------------|
| Auxiliary Contacts | KU1.V, KU2.V | VKA1.V, VKA2.V | VKA1.V, VKA2.V | VKA1.V, VKA2.V |
|--------------------|--------------|----------------|----------------|----------------|

Компания «Life Electronics» занимается поставками электронных компонентов импортного и отечественного производства от производителей и со складов крупных дистрибьюторов Европы, Америки и Азии.

С конца 2013 года компания активно расширяет линейку поставок компонентов по направлению коаксиальный кабель, кварцевые генераторы и конденсаторы (керамические, пленочные, электролитические), за счёт заключения дистрибьюторских договоров

Мы предлагаем:

- Конкуренеспособные цены и скидки постоянным клиентам.
- Специальные условия для постоянных клиентов.
- Подбор аналогов.
- Поставку компонентов в любых объемах, удовлетворяющих вашим потребностям.
- Приемлемые сроки поставки, возможна ускоренная поставка.
- Доставку товара в любую точку России и стран СНГ.
- Комплексную поставку.
- Работу по проектам и поставку образцов.
- Формирование склада под заказчика.
- Сертификаты соответствия на поставляемую продукцию (по желанию клиента).
- Тестирование поставляемой продукции.
- Поставку компонентов, требующих военную и космическую приемку.
- Входной контроль качества.
- Наличие сертификата ISO.

В составе нашей компании организован Конструкторский отдел, призванный помогать разработчикам, и инженерам.

Конструкторский отдел помогает осуществить:

- Регистрацию проекта у производителя компонентов.
- Техническую поддержку проекта.
- Защиту от снятия компонента с производства.
- Оценку стоимости проекта по компонентам.
- Изготовление тестовой платы монтаж и пусконаладочные работы.



Тел: +7 (812) 336 43 04 (многоканальный)
Email: org@lifeelectronics.ru