

# Aluminum Enclosed Motor Disconnect Switch

- UL Type 4
- Excellent in harsh weather conditions
- UV resistant
- Resistant to many chemicals
- IP66 Protection Level
- Lockable and Defeatable Handle



 All Models are lockable with up to 3 padlocks.

**NEW**

## Catalog Number

|                         |                              |                             |                              |                              |
|-------------------------|------------------------------|-----------------------------|------------------------------|------------------------------|
| Black Handle            | KEA380CUL                    | KEA380UL                    | KEA3100UL                    | KEA3125UL                    |
| Yellow/Red Handle       | KEA380CUL Y/R                | KEA380UL Y/R                | KEA3100UL Y/R                | KEA3125UL Y/R                |
| No. of Poles            | 3 (4 pole - KEA480CUL (Y/R)) | 3 (4 pole - KEA480UL (Y/R)) | 3 (4 pole - KEA4100UL (Y/R)) | 3 (4 pole - KEA4125UL (Y/R)) |
| General Purpose Current | 80 A                         | 80 A                        | 100 A                        | 125 A                        |
| Maximum Voltage         | 600V AC                      | 600V AC                     | 600V AC                      | 600V AC                      |
| Motor FLA @ 480V AC     | 40 A                         | —                           | —                            | —                            |
| Motor FLA @ 600V AC     | 32A                          | 47 A                        | 54 A                         | 68 A                         |

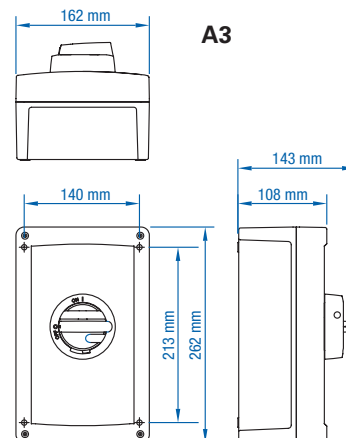
| Horsepower Rating/HP | 1 Phase |         | 3 Phase |         | 1 Phase |         | 3 Phase |         |
|----------------------|---------|---------|---------|---------|---------|---------|---------|---------|
|                      | 1 Phase | 3 Phase | 1 Phase | 3 Phase | 1 Phase | 3 Phase | 1 Phase | 3 Phase |
| 110-120V AC          | 5       | 7.5     | 3       | 7.5     | 3       | 7.5     | 5       | 10      |
| 200V AC              | 7.5     | 10      | 7.5     | 10      | 7.5     | 15      | 10      | 20      |
| 208V AC              | 7.5     | 10      | 7.5     | 15      | 7.5     | 15      | 10      | 20      |
| 220-240V AC          | 10      | 15      | 7.5     | 15      | 10      | 20      | 15      | 25      |
| 265V AC              | —       | 15      | 10      | 20      | 10      | 20      | 15      | 25      |
| 277V AC              | —       | 15      | 10      | 20      | 10      | 20      | 15      | 30      |
| 380-415V AC          | —       | 25      | 15      | 25      | 15      | 30      | 20      | 40      |
| 440-480V AC          | —       | 30      | 20      | 30      | 20      | 40      | 30      | 50      |
| 550-600V AC          | —       | 30      | 25      | 40      | 30      | 50      | 30      | 60      |

| Short Circuit Withstand Rating at 600 V with Max. Fuse Size/Class: | 10 kA | 10 kA | 10 kA | 10 kA |
|--|-------|-------|-------|-------|
| K5   | 30 A  | 150 A | 150 A | 150 A |
| RK5  | 30 A  | 150 A | 150 A | 150 A |
| RK1  | 60 A  | —     | —     | —     |
| J  | 100 A | 200 A | 200 A | 200 A |

| Terminal Size Acceptability<br>(Cu Conductors only, 75 °C) | 12-4 AWG            | 8-1/0 AWG           | 8-1/0 AWG           | 8-1/0 AWG           |
|--|---------------------|---------------------|---------------------|---------------------|
| Terminal Torque  | 16 lb. in. (1.8 Nm) | 50 lb. in. (5.6 Nm) | 50 lb. in. (5.6 Nm) | 50 lb. in. (5.6 Nm) |
| Screw Head Type  | No. 2 Pozidrive     | 5 mm Allen Key      | 5 mm Allen Key      | 5 mm Allen Key      |
| Environmental Rating                                       | UL Type 4           | UL Type 4           | UL Type 4           | UL Type 4           |
| Enclosure Type Used  | A3                  | A3                  | A3                  | A3                  |

## Dimensions

(to convert to inches multiply by 0.03937)



| Weight | 2.3 kg (5.07 lb.) | 2.3 kg (5.07 lb.) | 2.3 kg (5.07 lb.) | 2.3 kg (5.07 lb.) |
|--------|-------------------|-------------------|-------------------|-------------------|
|--------|-------------------|-------------------|-------------------|-------------------|

## Suitable Accessories

| Auxiliary Contacts | KU1.V, KU2.V | VKA1.V, VKA2.V | VKA1.V, VKA2.V | VKA1.V, VKA2.V |
|--------------------|--------------|----------------|----------------|----------------|
|--------------------|--------------|----------------|----------------|----------------|

Компания «Life Electronics» занимается поставками электронных компонентов импортного и отечественного производства от производителей и со складов крупных дистрибьюторов Европы, Америки и Азии.

С конца 2013 года компания активно расширяет линейку поставок компонентов по направлению коаксиальный кабель, кварцевые генераторы и конденсаторы (керамические, пленочные, электролитические), за счёт заключения дистрибьюторских договоров

Мы предлагаем:

- Конкурентоспособные цены и скидки постоянным клиентам.
- Специальные условия для постоянных клиентов.
- Подбор аналогов.
- Поставку компонентов в любых объемах, удовлетворяющих вашим потребностям.
- Приемлемые сроки поставки, возможна ускоренная поставка.
- Доставку товара в любую точку России и стран СНГ.
- Комплексную поставку.
- Работу по проектам и поставку образцов.
- Формирование склада под заказчика.
- Сертификаты соответствия на поставляемую продукцию (по желанию клиента).
- Тестирование поставляемой продукции.
- Поставку компонентов, требующих военную и космическую приемку.
- Входной контроль качества.
- Наличие сертификата ISO.

В составе нашей компании организован Конструкторский отдел, призванный помогать разработчикам, и инженерам.

Конструкторский отдел помогает осуществить:

- Регистрацию проекта у производителя компонентов.
- Техническую поддержку проекта.
- Защиту от снятия компонента с производства.
- Оценку стоимости проекта по компонентам.
- Изготовление тестовой платы монтаж и пусконаладочные работы.



Тел: +7 (812) 336 43 04 (многоканальный)

Email: [org@lifeelectronics.ru](mailto:org@lifeelectronics.ru)