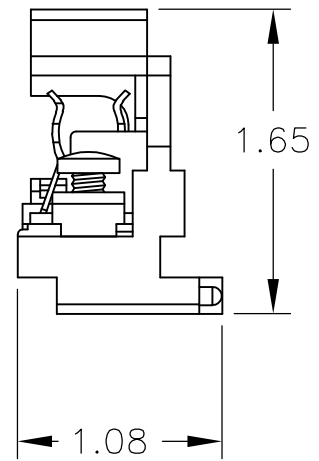
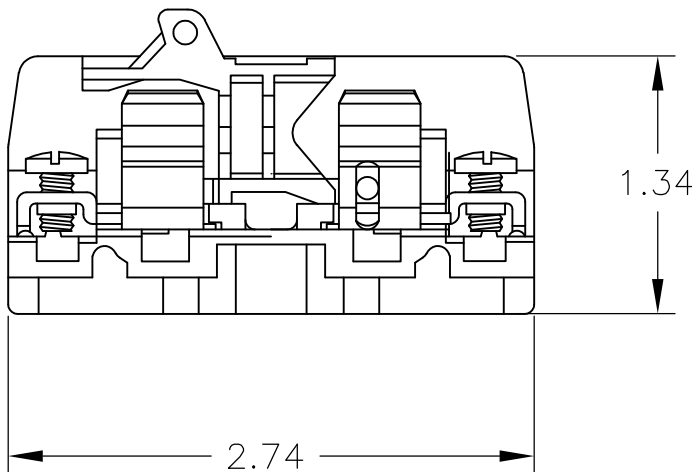
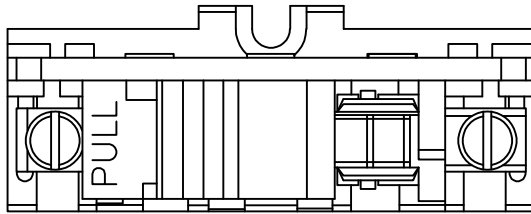


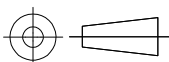
| | | | | | | | |
|-----|------|-----------|-----|---------------------------|---------|-----|------|
| LOC | DIST | REVISIONS | | | | | |
| — | — | P | LTR | DESCRIPTION | DATE | DWN | APVD |
| | | A | | REDRAWN PER ECO-08-023052 | 30SEP08 | HMR | SM |



| | | |
|----------|--------------------|-------------|
| 0351 | PHENOLIC, DOVETAIL | 1437397-9 |
| 351 | PHENOLIC, FLAT | 2-1437397-8 |
| P0311 | POLY DOVETAIL | 4-1437397-0 |
| 0311 | NYLON DOVETAIL | 1437397-1 |
| CAT. NO. | DESCRIPTION | PART NO. |

THIS DRAWING IS UNPUBLISHED. ALL INTERNATIONAL RIGHTS RESERVED. BY TYCO ELECTRONICS CORPORATION.

| | | | | |
|--|------------------|---|---|-----------|
| DIMENSIONS: INCHES TOLERANCES UNLESS OTHERWISE SPECIFIED: 0 PLC ± - 1 PLC ± - 2 PLC ± .01 3 PLC ± .005 4 PLC ± .0005 ANGLES ± 1° | DWN | 30SEP08 | MATERIAL | FINISH |
| | CHK | 30SEP08 | - | |
| | APVD | 30SEP08 | Tyco Electronics Corporation Harrisburg, PA 17105-3608 | |
| | PRODUCT SPEC | NAME | | |
| | APPLICATION SPEC | CONTACT SECTION W/ FUSE PULLER & TUBULAR CONTACT | | |
| | WEIGHT | — | SIZE | CAGE CODE |
| | | | A4 | 00779 |
| | | | DRAWING NO | |
| | | | C-1437397-1 | |
| | | | RESTRICTED TO | |
| | | | — | |
| | | | SCALE | SHEET |
| | | | 1:1 | 1 OF 1 |
| | | | REV | |
| | | | A | |
| | | | CUSTOMER DRAWING | |



Компания «Life Electronics» занимается поставками электронных компонентов импортного и отечественного производства от производителей и со складов крупных дистрибьюторов Европы, Америки и Азии.

С конца 2013 года компания активно расширяет линейку поставок компонентов по направлению коаксиальный кабель, кварцевые генераторы и конденсаторы (керамические, пленочные, электролитические), за счёт заключения дистрибьюторских договоров

Мы предлагаем:

- Конкурентоспособные цены и скидки постоянным клиентам.
- Специальные условия для постоянных клиентов.
- Подбор аналогов.
- Поставку компонентов в любых объемах, удовлетворяющих вашим потребностям.
- Приемлемые сроки поставки, возможна ускоренная поставка.
- Доставку товара в любую точку России и стран СНГ.
- Комплексную поставку.
- Работу по проектам и поставку образцов.
- Формирование склада под заказчика.
- Сертификаты соответствия на поставляемую продукцию (по желанию клиента).
- Тестирование поставляемой продукции.
- Поставку компонентов, требующих военную и космическую приемку.
- Входной контроль качества.
- Наличие сертификата ISO.

В составе нашей компании организован Конструкторский отдел, призванный помогать разработчикам, и инженерам.

Конструкторский отдел помогает осуществить:

- Регистрацию проекта у производителя компонентов.
- Техническую поддержку проекта.
- Защиту от снятия компонента с производства.
- Оценку стоимости проекта по компонентам.
- Изготовление тестовой платы монтаж и пусконаладочные работы.



Тел: +7 (812) 336 43 04 (многоканальный)

Email: org@lifeelectronics.ru