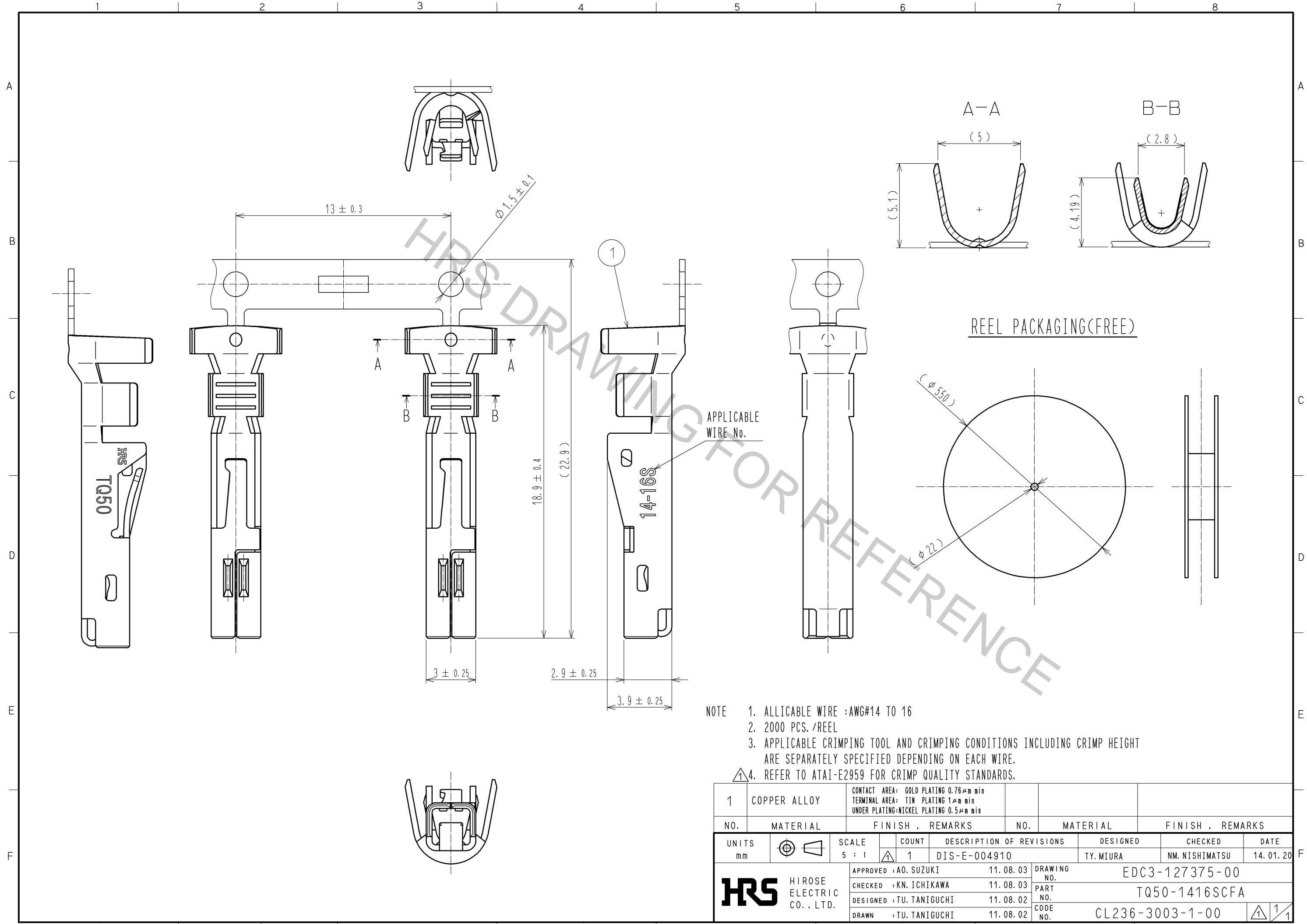


Dec.1.2018 Copyright 2018 HIROSE ELECTRIC CO., LTD. All Rights Reserved.
 In case that the application demands a high level of reliability, such as automotive,
 please contact a company representative for further information.



- NOTE
1. ALLICABLE WIRE :AWG#14 TO 16
 2. 2000 PCS./REEL
 3. APPLICABLE CRIMPING TOOL AND CRIMPING CONDITIONS INCLUDING CRIMP HEIGHT ARE SEPARATELY SPECIFIED DEPENDING ON EACH WIRE.
 4. REFER TO ATAI-E2959 FOR CRIMP QUALITY STANDARDS.

1	COPPER ALLOY	CONTACT AREA: GOLD PLATING 0.76μm min TERMINAL AREA: TIN PLATING 1μm min UNDER PLATING:NICKEL PLATING 0.5μm min						
NO.	MATERIAL	FINISH	REMARKS	NO.	MATERIAL	FINISH	REMARKS	
UNITS		SCALE	COUNT	DESCRIPTION OF REVISIONS		DESIGNED	CHECKED	DATE
mm		5 : 1	1	DIS-E-004910		TY. MIURA	NM. NISHIMATSU	14. 01. 20
HRS HIROSE ELECTRIC CO., LTD.		APPROVED : A0. SUZUKI	11. 08. 03	DRAWING NO.		EDC3-127375-00		
		CHECKED : KN. ICHIKAWA	11. 08. 03	PART NO.		TQ50-1416SCFA		
		DESIGNED : TU. TANIGUCHI	11. 08. 02	CODE NO.		CL236-3003-1-00		
		DRAWN : TU. TANIGUCHI	11. 08. 02			1/1		

Компания «Life Electronics» занимается поставками электронных компонентов импортного и отечественного производства от производителей и со складов крупных дистрибьюторов Европы, Америки и Азии.

С конца 2013 года компания активно расширяет линейку поставок компонентов по направлению коаксиальный кабель, кварцевые генераторы и конденсаторы (керамические, пленочные, электролитические), за счёт заключения дистрибьюторских договоров

Мы предлагаем:

- Конкурентоспособные цены и скидки постоянным клиентам.
- Специальные условия для постоянных клиентов.
- Подбор аналогов.
- Поставку компонентов в любых объемах, удовлетворяющих вашим потребностям.
- Приемлемые сроки поставки, возможна ускоренная поставка.
- Доставку товара в любую точку России и стран СНГ.
- Комплексную поставку.
- Работу по проектам и поставку образцов.
- Формирование склада под заказчика.
- Сертификаты соответствия на поставляемую продукцию (по желанию клиента).
- Тестирование поставляемой продукции.
- Поставку компонентов, требующих военную и космическую приемку.
- Входной контроль качества.
- Наличие сертификата ISO.

В составе нашей компании организован Конструкторский отдел, призванный помогать разработчикам, и инженерам.

Конструкторский отдел помогает осуществить:

- Регистрацию проекта у производителя компонентов.
- Техническую поддержку проекта.
- Защиту от снятия компонента с производства.
- Оценку стоимости проекта по компонентам.
- Изготовление тестовой платы монтаж и пусконаладочные работы.



Тел: +7 (812) 336 43 04 (многоканальный)
Email: org@lifeelectronics.ru