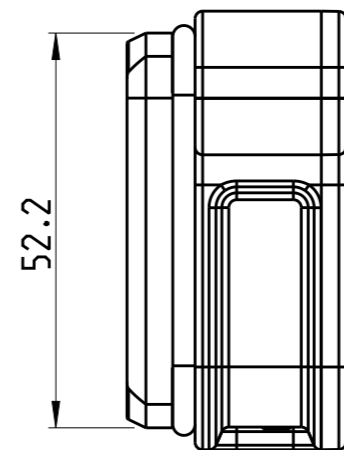
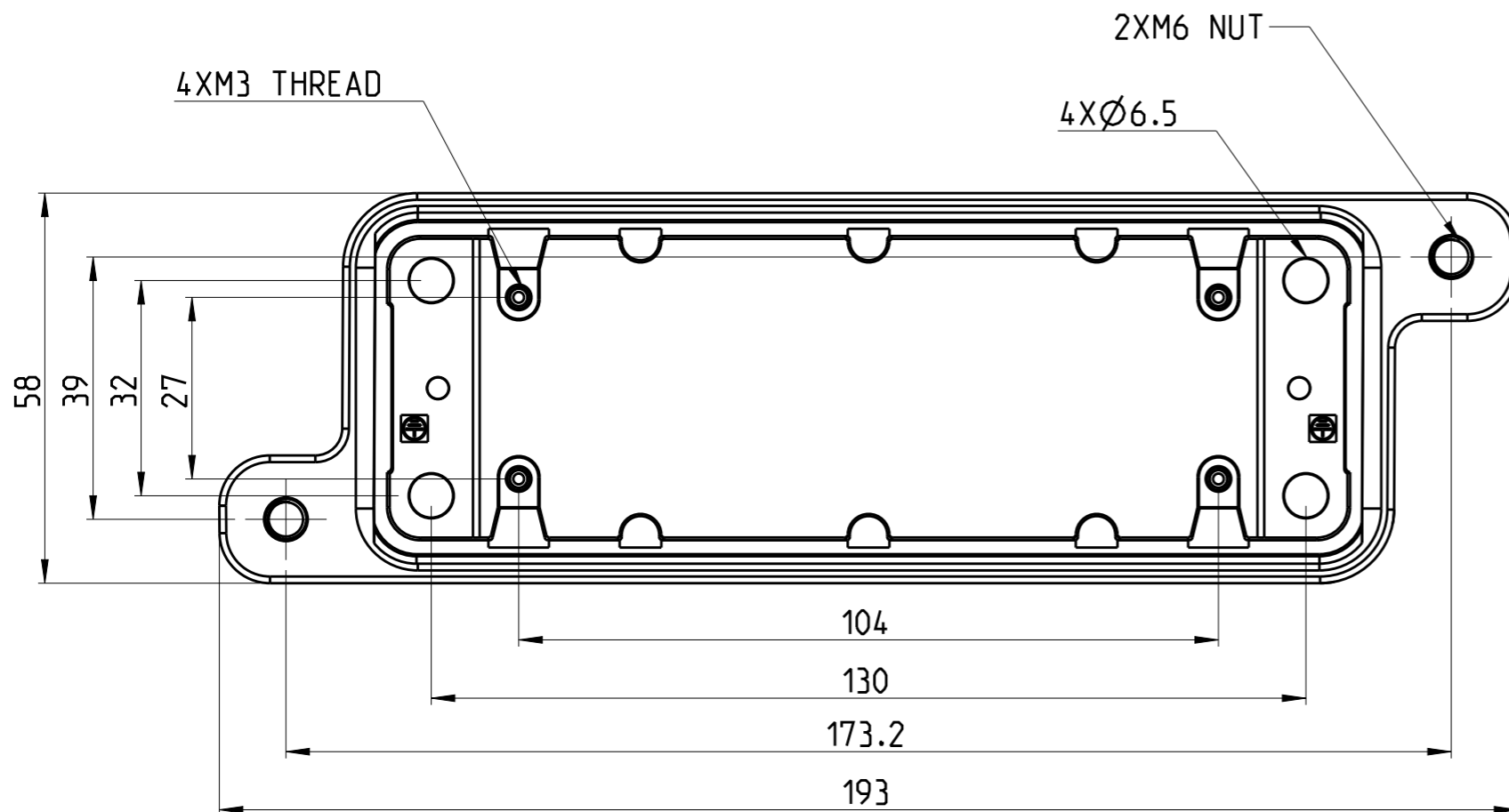


THIS DRAWING IS UNPUBLISHED. RELEASED FOR PUBLICATION 20
 © COPYRIGHT 20 BY - ALL RIGHTS RESERVED.

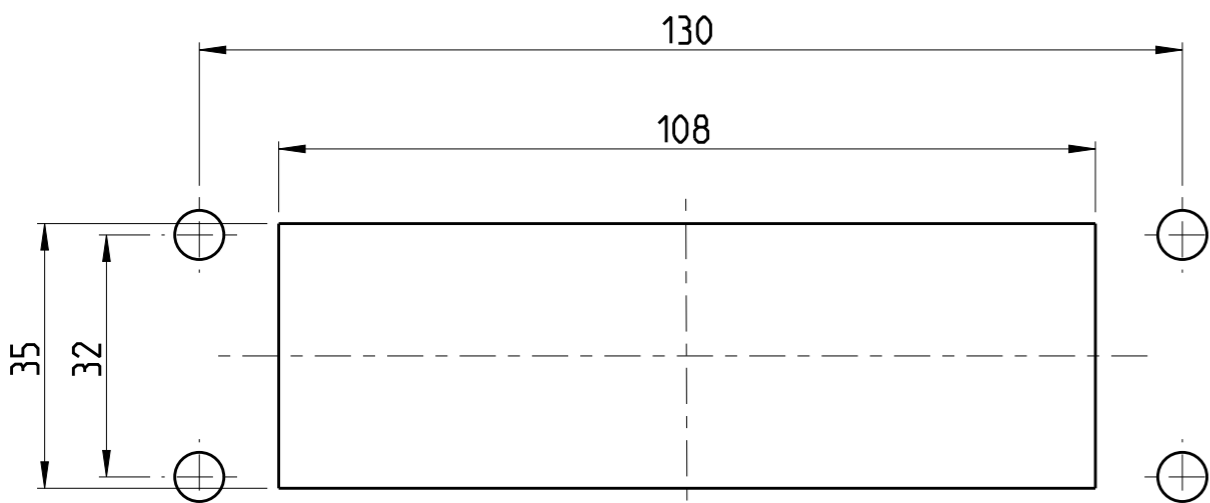
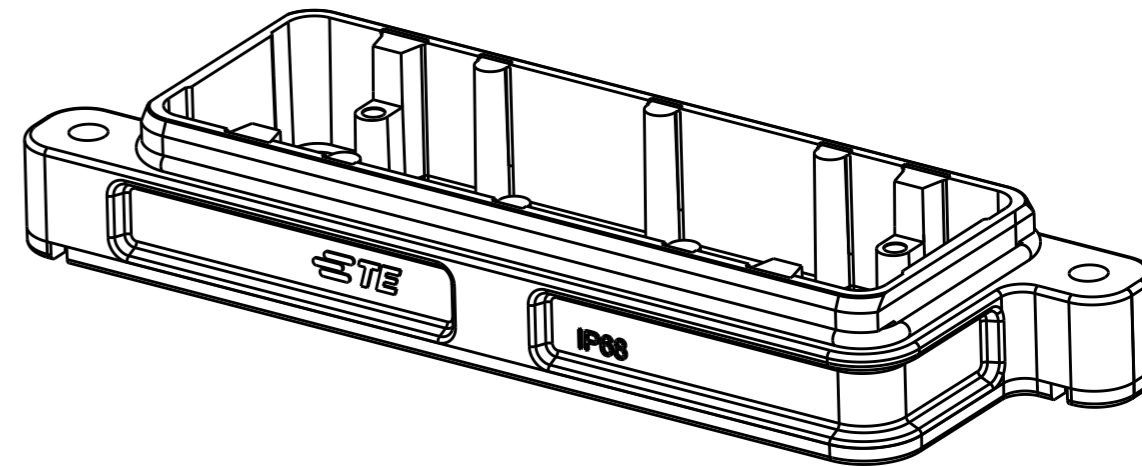
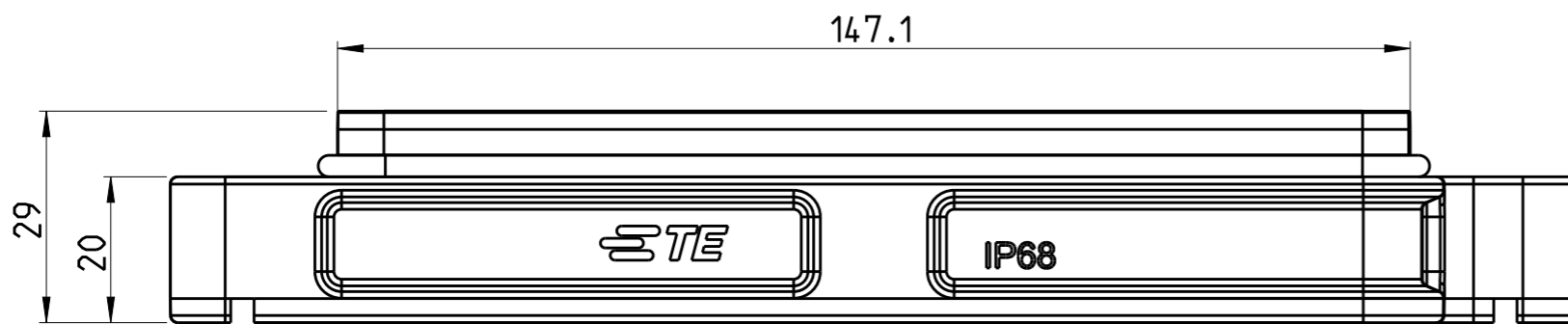
REVISIONS

P	LTR	DESCRIPTION	DATE	DWN	APVD
	A	INITIAL	26Feb2015	GY	CW




NOTES:
 I. TECHNICAL CHARACTERISTICS:
 HOUSING MATERIAL: DIE CAST ALUMINIUM ALLOY
 SURFACE TREATMENT: SEE TABLE
 OPERATION TEMPERATURE: -40°C~+125°C
 DEGREE OF PROTECTION: IP68 (MATED)

注释
 I. 技术参数:
 壳体材料: 铝合金
 表面处理: 见表格
 工作温度: -40°C~+125°C
 防护等级: IP68 (配合)



Panel Cut Out

T1930242000-000	POWDER COATED GRAY RAL7037	H24BPR-AG
T1930241000-000	POWDER COATED SILVERGRAY RAL7001	H24BPR-AG
T1930240000-000	POWDER COATED BLACK RAL9005	H24BPR-AG
PART NUMBER	SURFACE TREATMENT	DESCRIPTION

THIS DRAWING IS A CONTROLLED DOCUMENT.		DWN Gino.Yao 13Dec2014		 TE Connectivity	
DIMENSIONS: mm		CHK Chris.Wang 13Dec2014			
TOLERANCES UNLESS OTHERWISE SPECIFIED:		APVD Xiang.Xu 13Dec2014			
0 PLC ± 1 PLC ± 2 PLC ± 3 PLC ± 4 PLC ± ANGLES ±		NAME H24BPR-AG			
MATERIAL		PRODUCT SPEC 108-137014		SIZE A3	
		APPLICATION SPEC 114-137014		CAGE CODE -	
		WEIGHT -		DRAWING NO C-T193024X000000	
		Customer Drawing		RESTRICTED TO -	
		SCALE 1:1		SHEET 1 OF 1	
				REV A	

Компания «Life Electronics» занимается поставками электронных компонентов импортного и отечественного производства от производителей и со складов крупных дистрибьюторов Европы, Америки и Азии.

С конца 2013 года компания активно расширяет линейку поставок компонентов по направлению коаксиальный кабель, кварцевые генераторы и конденсаторы (керамические, пленочные, электролитические), за счёт заключения дистрибьюторских договоров

Мы предлагаем:

- Конкуренеспособные цены и скидки постоянным клиентам.
- Специальные условия для постоянных клиентов.
- Подбор аналогов.
- Поставку компонентов в любых объемах, удовлетворяющих вашим потребностям.
- Приемлемые сроки поставки, возможна ускоренная поставка.
- Доставку товара в любую точку России и стран СНГ.
- Комплексную поставку.
- Работу по проектам и поставку образцов.
- Формирование склада под заказчика.
- Сертификаты соответствия на поставляемую продукцию (по желанию клиента).
- Тестирование поставляемой продукции.
- Поставку компонентов, требующих военную и космическую приемку.
- Входной контроль качества.
- Наличие сертификата ISO.

В составе нашей компании организован Конструкторский отдел, призванный помогать разработчикам, и инженерам.

Конструкторский отдел помогает осуществить:

- Регистрацию проекта у производителя компонентов.
- Техническую поддержку проекта.
- Защиту от снятия компонента с производства.
- Оценку стоимости проекта по компонентам.
- Изготовление тестовой платы монтаж и пусконаладочные работы.



Тел: +7 (812) 336 43 04 (многоканальный)
Email: org@lifeelectronics.ru