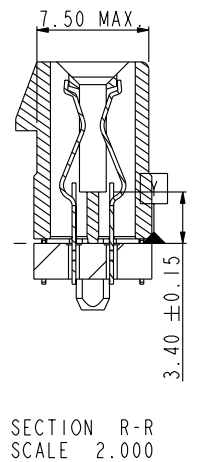
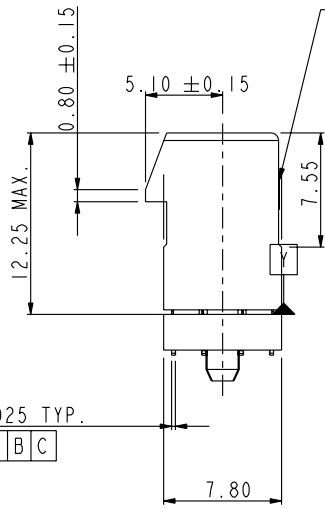
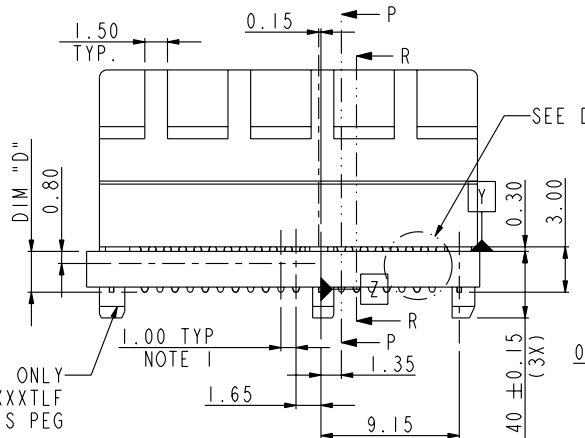
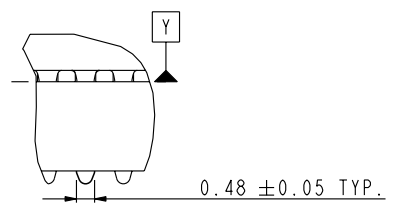
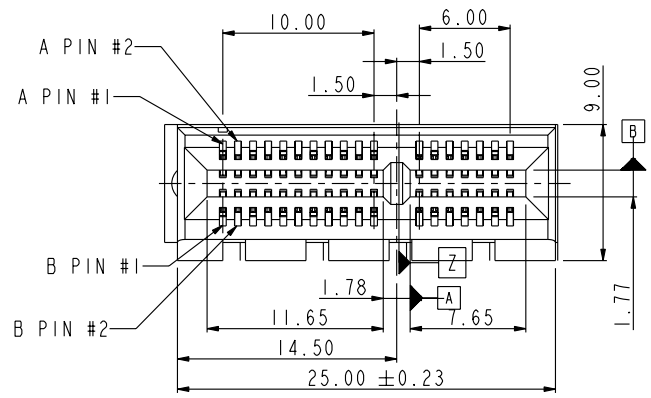


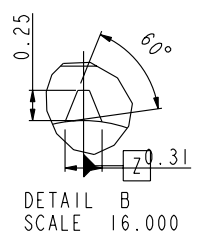
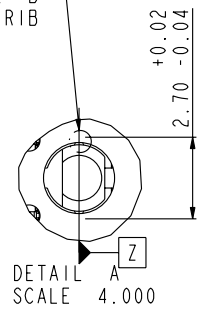
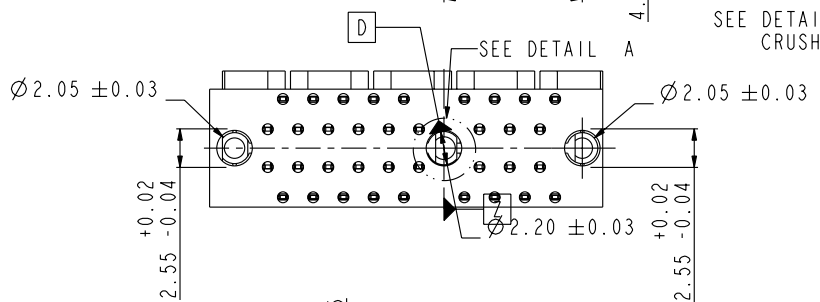


Copyright FCI



ONLY 10061854-X19XXTLF HAVE THIS PEG

0.250 ± 0.025 TYP. $\text{M} \begin{matrix} \text{C} \\ \text{B} \end{matrix}$



www.fciconnect.com		surface <input checked="" type="checkbox"/>	tolerance std	projection	MM
		TOLERANCES UNLESS OTHERWISE SPECIFIED		$\text{M} \begin{matrix} \text{C} \\ \text{B} \end{matrix}$	←
Dr	MAGGIE WU	09/30/05	ANGULAR	size	A4
Eng	R Y LIU	09/30/05	LINEAR	Scale	1.000
Chr	PAUL WANG	09/30/05	0° ± 2°	ECN	
Appr	JOSEPH HSIA	09/30/05	Product family	Spec ref	
FCI		title		dwg no	Rev.
		PCI Express ExpressModule CARD Edge 36Ppress-fit ass'y		10061854	D
		catalog no	*	CUSTOMER	sheet 1 of 4

rev	ecn no	dr	date
A	DG06-0028	K W	01/25/06
B	DG07-0058	P M	02/12/07
C	DG07-0479	C L	11/29/07
D	DG07-0508	C L	12-20-07
-	-	-	-
-	-	-	-

1

2

3

4

A

B

C

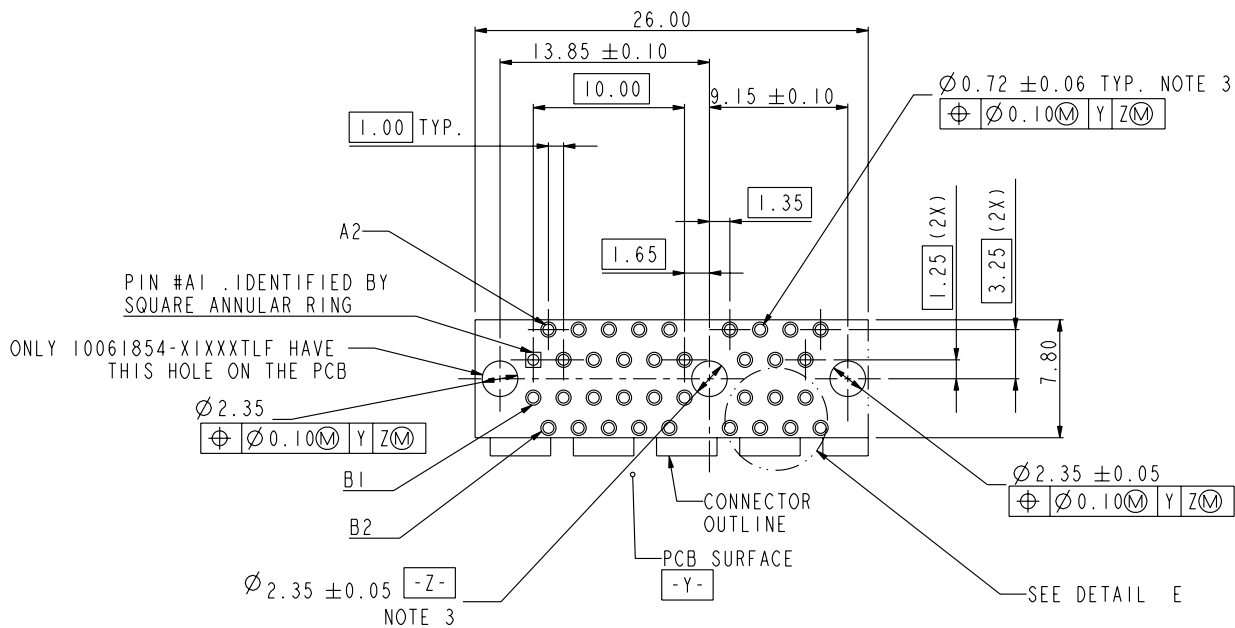
D

A

B

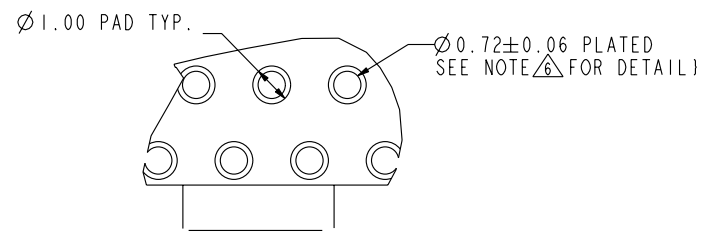
C

D



1/0 PANEL DIRECTION

RECOMMENDED FOOTPRINT

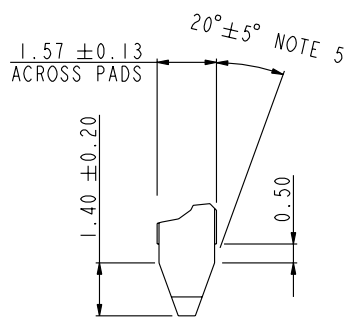
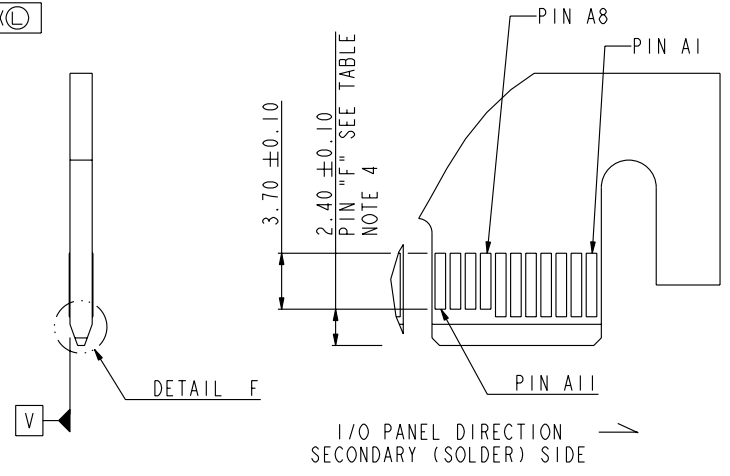
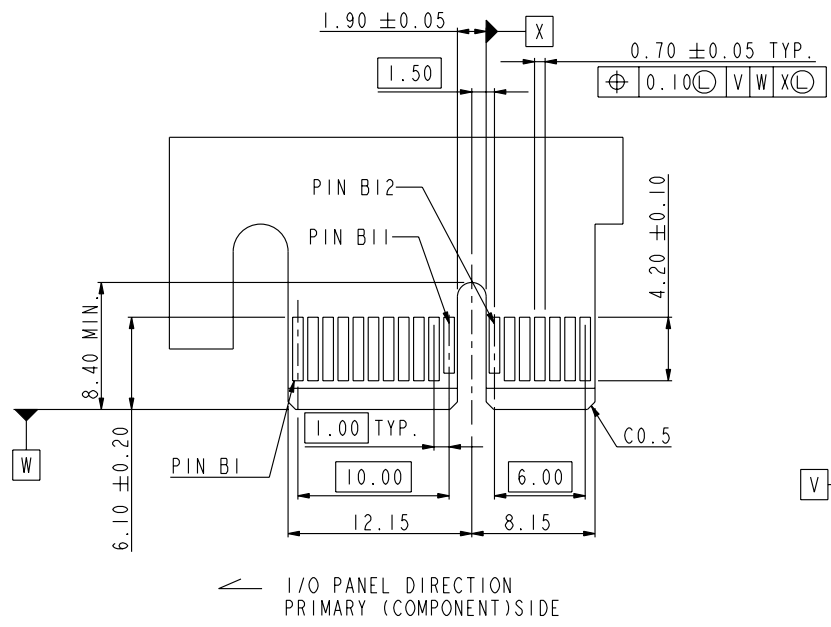


Copyright FCI.

	title	PCI Express ExpressModule CARD Edge 36Ppress-fit ass'y	dwg no	10061854	Rev.	D
	catalog no	*	CUSTOMER	sheet 2 of 4		



Copyright FCI.



DETAIL F
SCALE 5.000

CONNECTOR LINK WIDE	#POS REF.	"F" NOTE 4
XI	36	A8, A9, A10, A11 B11, B12

	title PCI Express ExpressModule CARD Edge 36Ppress-fit ass'y	dwg no 10061854	Rev. D
	catalog no	* CUSTOMER	sheet 3 of 4

NOTES:

- 1. MATERIAL:
 - HOUSING: HIGH TEMPERATURE NYLON, GLASS FILLED UL94V-0 RATED. SUITABLE FOR REFLOW SOLDERING.
 - TERMINAL: COPPER ALLOY
 - PLATING: 50u" NICKEL UNDERPLATE ALL OVER
 - CONTACT AREA PLATING - SEE PRODUCT NUMBER CODE
 - SOLDER TAIL: TIN - 100u" MIN. OVER 50u" NICKEL OR TIN/LEAD 100u" MIN. SEE PRODUCT NUMBER CODE
- 2. PRODUCT SPECIFICATION: GS-12-319
- 3. THE HORIZONTAL AXIS FOR THE HOLE PATTERN IS ESTABLISHED BY A LINE THROUGH THE CENTER OF THE TWO Ø2.35 HOLES. THE VERTICAL AXIS IS 90° TO THE HORIZONTAL AXIS, THROUGH THE CENTER OF DATUM Z.
- 4. NO TIE BAR PERMITTED FROM CARD EDGE TO LEADING EDGE OF PAD FOR PINS A1 AND PIN NUMBERS "F".
- 5. CHAMFER EDGES MUST BE FREE OF CUTTING BURRS.
- 6. ALL PLATED THRU HOLES SHOULD BE 0.76~0.83 mm DIA DRILLED AND 0.025mm ~ 0.05mm. ELECTRO-DEPOSITED COPPER THK ON THROUGH HOLE WALL.
- 7. RoHS COMPATIBLE PRODUCT SPECIFICATIONS
 - a-PLATING:
 - "LF" MEANS THE PRODUCT IS LEAD-FREE, 2um MINIMUM MATTE TIN OVER 1.27um MINIMUM NICKEL UNDERPLATE.
 - b-MANUFACTURING PROCESS COMPATIBILITY
 - THE HOUSING WILL WITHSTAND EXPOSURE TO 260°C±5°C SOLDER BATH TEMPERATURE FOR 10 SECONDS IN A REFLOW SOLDER APPLICATION WITH A 2.36mm AND 4.19mm MIN THICK CIRCUIT BOARD.

PRODUCT NUMBER CODE

10061854 - X X X X X X X X

HOUSING COLOR OPTIONS
1-BLACK

PEGS OPTIONS
0-WITH 2 PLASTIC PEGS
1-WITH 3 PLASTIC PEGS

TERMINAL PLATING OPTIONS
0-50u" Ni UNDERPLATE
30u" Au CONTACT AREA
100u" TIN TAIL AREA -----RoHS COMPATIBLE

3-50u" Ni UNDERPLATE
30u" Au CONTACT AREA
100u" TIN/LEAD TAIL AREA -----NOT RoHS COMPLIANT

LEAD FREE OPTION
"LF" FOR TERMINAL PLATING OPTION 0
LEAVE BLANK FOR TERMINAL PLATING OPTION 3

PACKAGING OPTIONS
T-TRAY PACKAGING

CRUSH RIBS
0- NO CRUSH RIB
1- WITH CRUSH RIB ON THE PEGS

TAIL LENGTH OPTIONS

	DIM "D"	SUGGESTED PCB THICKNESS
0	2.00±0.20	2.36
1	3.25±0.20	4.19



Copyright FCI.

	PCI Express ExpressModule CARD Edge 36Ppress-fit ass'y	dwg no	10061854	Rev.	D
	catalog no	*	CUSTOMER	sheet 4 of 4	

Компания «Life Electronics» занимается поставками электронных компонентов импортного и отечественного производства от производителей и со складов крупных дистрибьюторов Европы, Америки и Азии.

С конца 2013 года компания активно расширяет линейку поставок компонентов по направлению коаксиальный кабель, кварцевые генераторы и конденсаторы (керамические, пленочные, электролитические), за счёт заключения дистрибьюторских договоров

Мы предлагаем:

- Конкурентоспособные цены и скидки постоянным клиентам.
- Специальные условия для постоянных клиентов.
- Подбор аналогов.
- Поставку компонентов в любых объемах, удовлетворяющих вашим потребностям.
- Приемлемые сроки поставки, возможна ускоренная поставка.
- Доставку товара в любую точку России и стран СНГ.
- Комплексную поставку.
- Работу по проектам и поставку образцов.
- Формирование склада под заказчика.
- Сертификаты соответствия на поставляемую продукцию (по желанию клиента).
- Тестирование поставляемой продукции.
- Поставку компонентов, требующих военную и космическую приемку.
- Входной контроль качества.
- Наличие сертификата ISO.

В составе нашей компании организован Конструкторский отдел, призванный помогать разработчикам, и инженерам.

Конструкторский отдел помогает осуществить:

- Регистрацию проекта у производителя компонентов.
- Техническую поддержку проекта.
- Защиту от снятия компонента с производства.
- Оценку стоимости проекта по компонентам.
- Изготовление тестовой платы монтаж и пусконаладочные работы.



Тел: +7 (812) 336 43 04 (многоканальный)

Email: org@lifeelectronics.ru