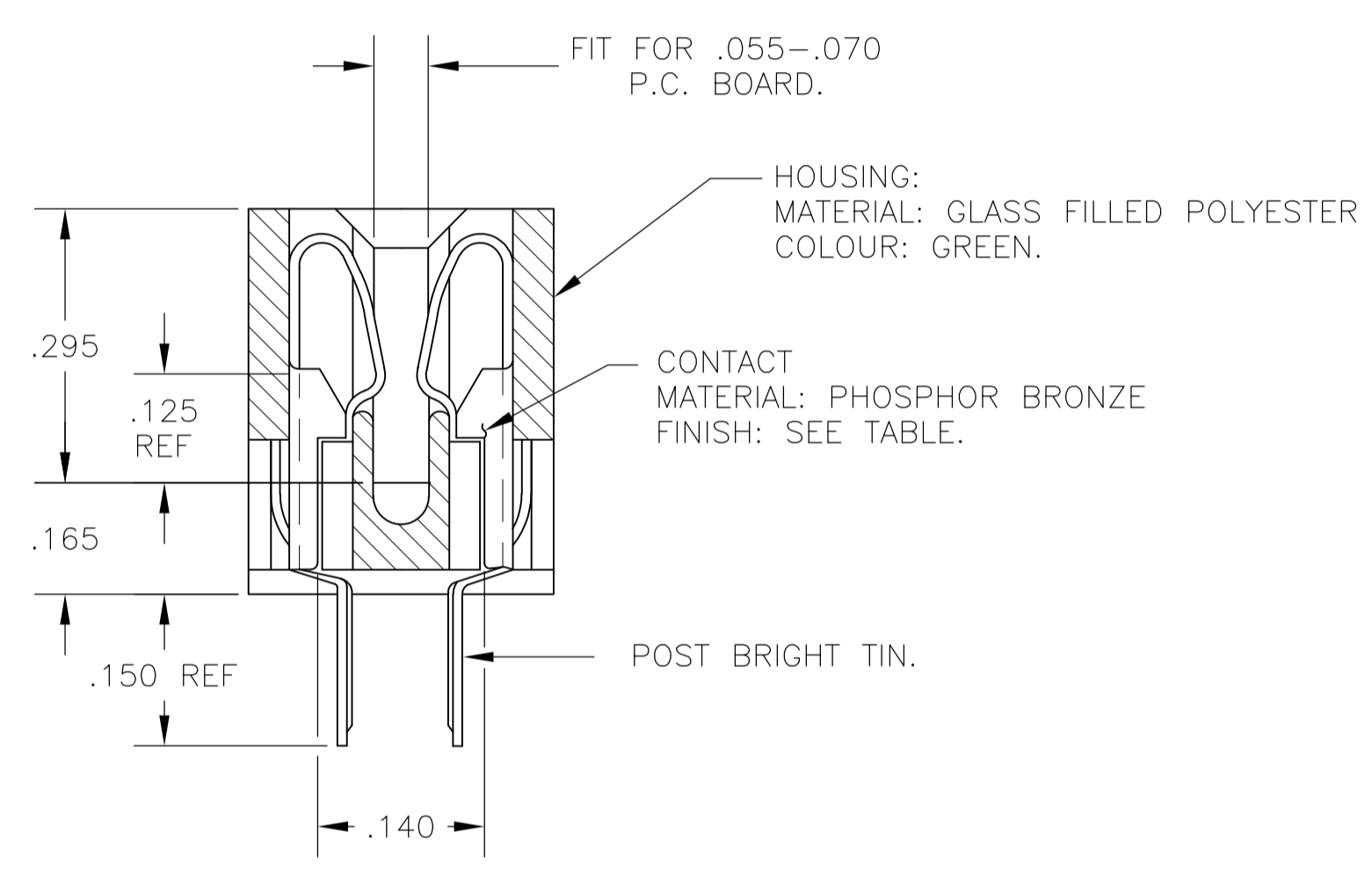
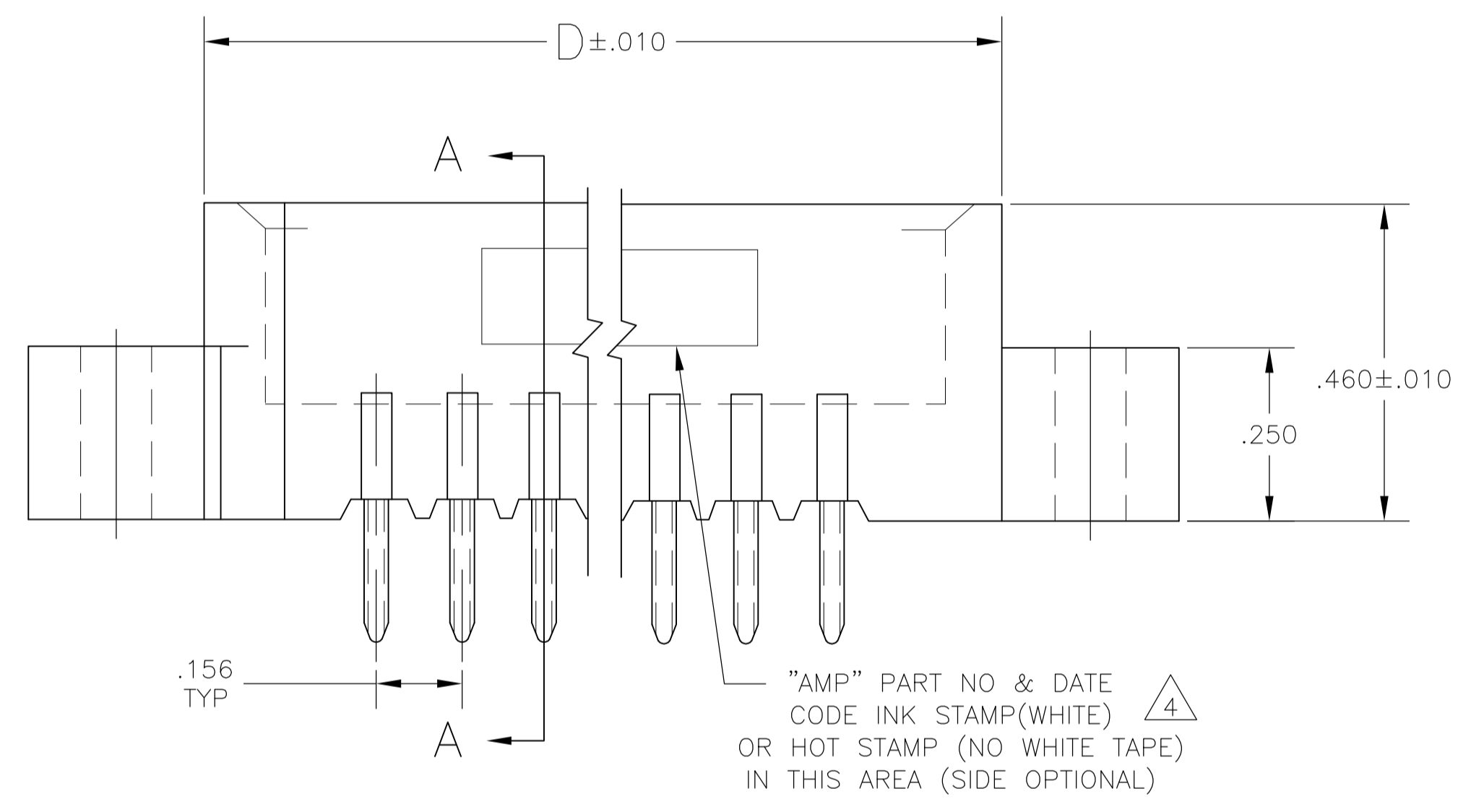
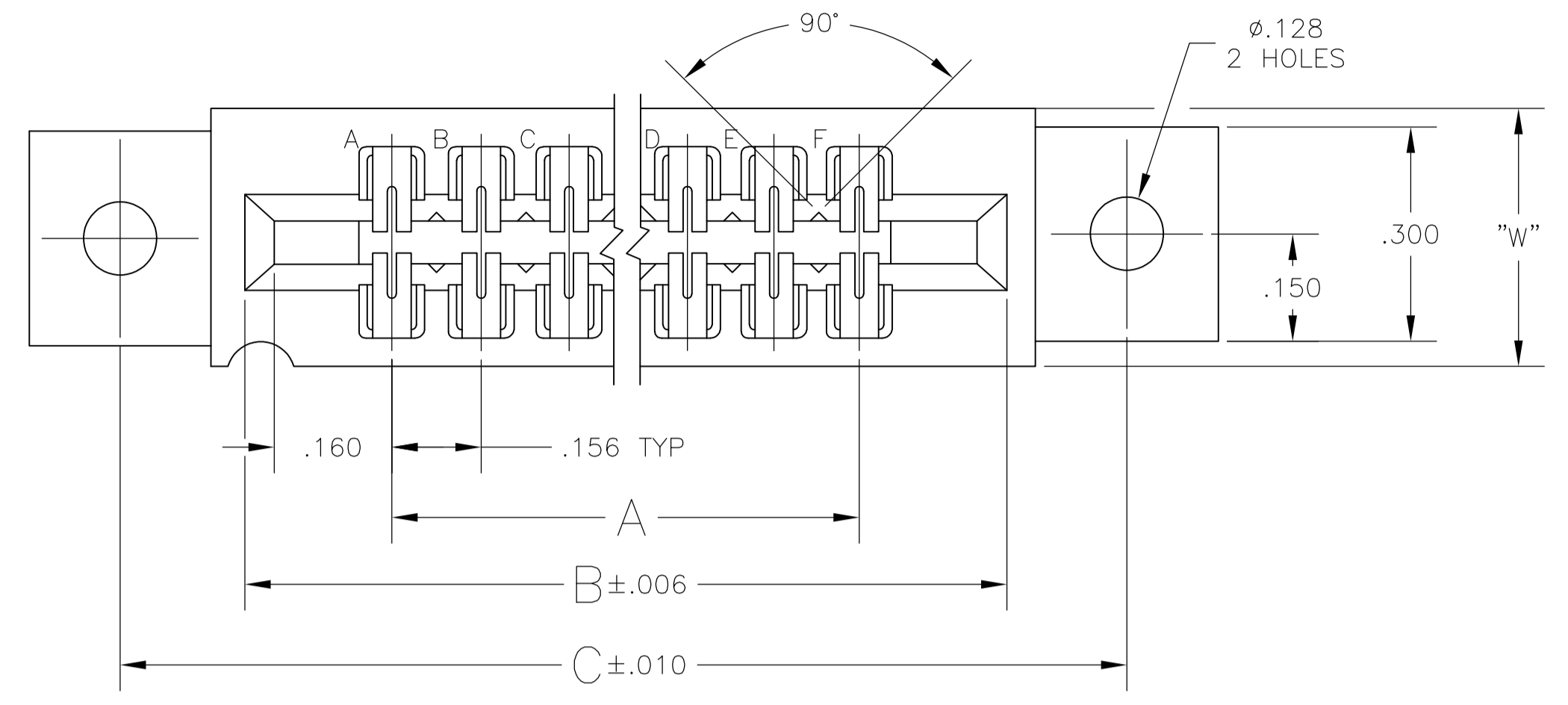
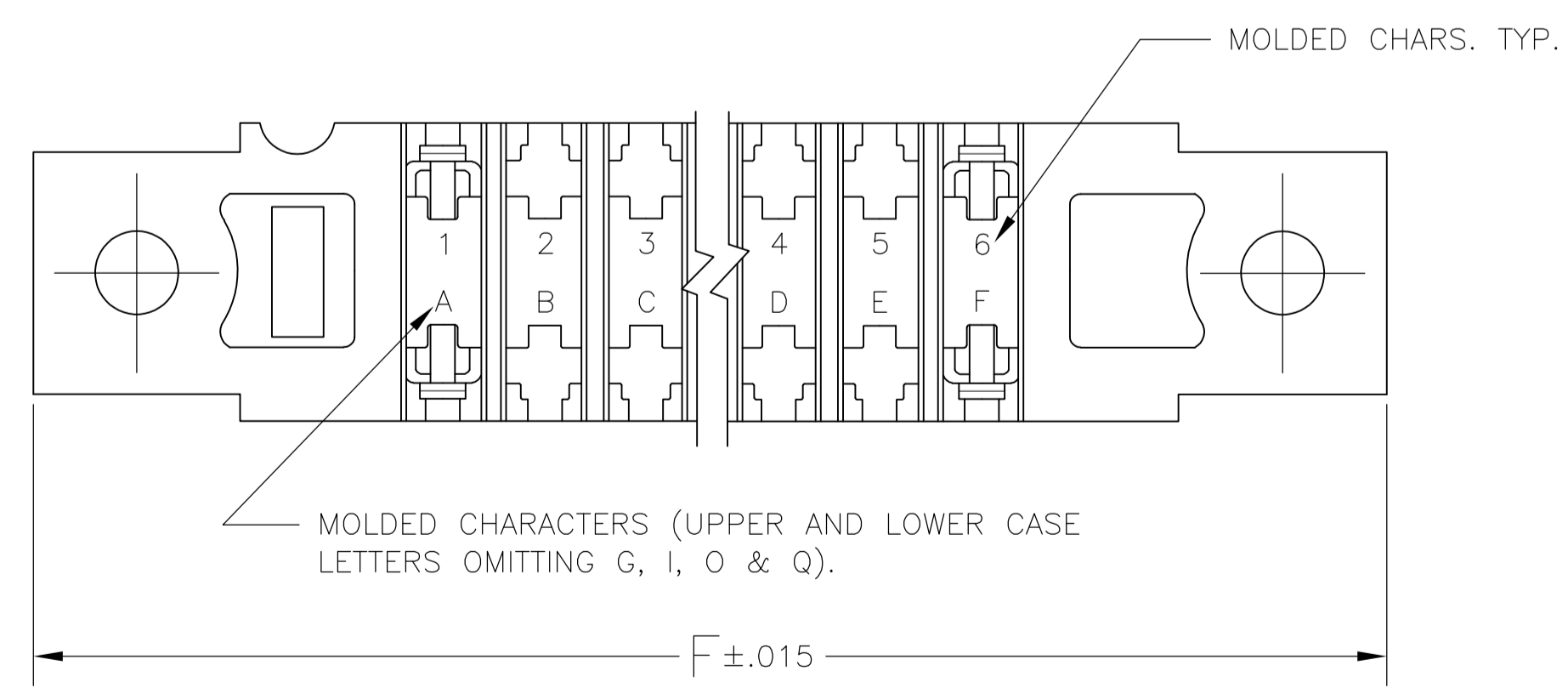


LOC		DIST		REVISIONS			
P	LTR	DESCRIPTION	DATE	DWN	APVD		
P		ECO-07-012860	23JUL2007	RB	MM		
P1		REV PER ECO-09-021510	10SEP09	KK	AEG		



SECTION A-A



- 1 .000015 MIN GOLD OVER .000050 MIN. NICKEL IN CONTACT AREA.
- 2 .000030 MIN GOLD OVER .000050 MIN. NICKEL IN CONTACT AREA.
- 3 NO STAMPING ON 1-530657-4 AND 3-530657-4.
- 4 ALL PARTS ASSEMBLED IN MEXICO MUST BE STAMPED "ASSY IN MEXICO" THE WORD "MEXICO" CAN BE SUBSTITUTED ONLY WHERE PART SIZE PROHIBITS STAMPING "ASSY IN MEXICO", INK STAMP COLOR WHITE OR HOT STAMP (NO WHITE TAPE) 115-9009, APPROX WHERE SHOWN, SIDE OPTIONAL.
- 5 MATTE TIN PLATED CONTACT TAILS.
- 6 OBSOLETE PARTS: OBSOLETE CIS STREAMLINING PER D.RENAUD/D.SINISI

6	OBSOLETE	-	43	6.552	6.872	7.307	7.012	.437	7.557	-8-530657-3
6	OBSOLETE	-	28	4.212	4.532	4.967	4.672	.370	5.217	-8-530657-2
6	OBSOLETE	-	15	2.184	2.504	2.939	2.644	.370	3.189	-7-530657-4
3		1-530657-4	22	3.376	3.596	4.031	3.736	.370	4.281	3-530657-4
		1-530657-3	43	6.552	6.872	7.307	7.012	.437	7.557	6-530657-3
		1-530657-2	28	4.212	4.532	4.967	4.672	.370	5.217	6-530657-2
		1-530657-1	44	6.708	7.028	7.463	7.168	.437	7.713	3-530657-1
		1-530657-0	36	5.460	5.780	6.215	5.920	.437	6.465	3-530657-0
		530657-9	30	4.524	4.844	5.279	4.984	.437	5.529	2-530657-9
		530657-8	25	3.744	4.064	4.499	4.204	.370	4.749	2-530657-8
		530657-7	24	3.588	3.908	4.343	4.048	.370	4.593	2-530657-7
		530657-6	22	3.276	3.596	4.031	3.736	.370	4.281	2-530657-6
		530657-5	18	2.652	2.972	3.407	3.112	.370	3.657	2-530657-5
		530657-4	15	2.184	2.504	2.939	2.644	.370	3.189	2-530657-4
		530657-3	12	1.716	2.036	2.471	2.176	.370	2.721	2-530657-3
		530657-2	10	1.404	1.724	2.159	1.864	.370	2.409	2-530657-2
		530657-1	6	.780	1.100	1.535	1.240	.370	1.785	2-530657-1

OBSOLETE

THIS DRAWING IS A CONTROLLED DOCUMENT.

DIMENSIONS: INCHES
 TOLERANCES UNLESS OTHERWISE SPECIFIED:
 0 PLC ± -
 1 PLC ± -
 2 PLC ± -
 3 PLC ± .005
 4 PLC ± -
 ANGLES ± -

MATERIAL: SEE CALL-OUT
 FINISH: SEE CALL-OUT

WEIGHT: -
 CUSTOMER DRAWING

DIN: 19MAR75
 CHK: 20MAR75
 APVD: 20MAR75

Tyco Electronics Corporation
 Harrisburg, Pa 17105-3608

NAME: HOUSING ASSY, LOW PROFILE, EDGE CONNECTOR, FLOW SOLDER, FOR .052 DIA. HOLE .156 X .140 CENTERS.

SIZE: A1
 CAGE CODE: 00779
 DRAWING NO: 530657

SCALE: 4:1
 SHEET: 1 of 1
 REV: P1

Компания «Life Electronics» занимается поставками электронных компонентов импортного и отечественного производства от производителей и со складов крупных дистрибьюторов Европы, Америки и Азии.

С конца 2013 года компания активно расширяет линейку поставок компонентов по направлению коаксиальный кабель, кварцевые генераторы и конденсаторы (керамические, пленочные, электролитические), за счёт заключения дистрибьюторских договоров

Мы предлагаем:

- Конкурентоспособные цены и скидки постоянным клиентам.
- Специальные условия для постоянных клиентов.
- Подбор аналогов.
- Поставку компонентов в любых объемах, удовлетворяющих вашим потребностям.
- Приемлемые сроки поставки, возможна ускоренная поставка.
- Доставку товара в любую точку России и стран СНГ.
- Комплексную поставку.
- Работу по проектам и поставку образцов.
- Формирование склада под заказчика.
- Сертификаты соответствия на поставляемую продукцию (по желанию клиента).
- Тестирование поставляемой продукции.
- Поставку компонентов, требующих военную и космическую приемку.
- Входной контроль качества.
- Наличие сертификата ISO.

В составе нашей компании организован Конструкторский отдел, призванный помогать разработчикам, и инженерам.

Конструкторский отдел помогает осуществить:

- Регистрацию проекта у производителя компонентов.
- Техническую поддержку проекта.
- Защиту от снятия компонента с производства.
- Оценку стоимости проекта по компонентам.
- Изготовление тестовой платы монтаж и пусконаладочные работы.



Тел: +7 (812) 336 43 04 (многоканальный)
Email: org@lifeelectronics.ru