

4

3

2

1

NICHT VERMASSTE KANTEN SIND NICHT MAßSTÄBLICH

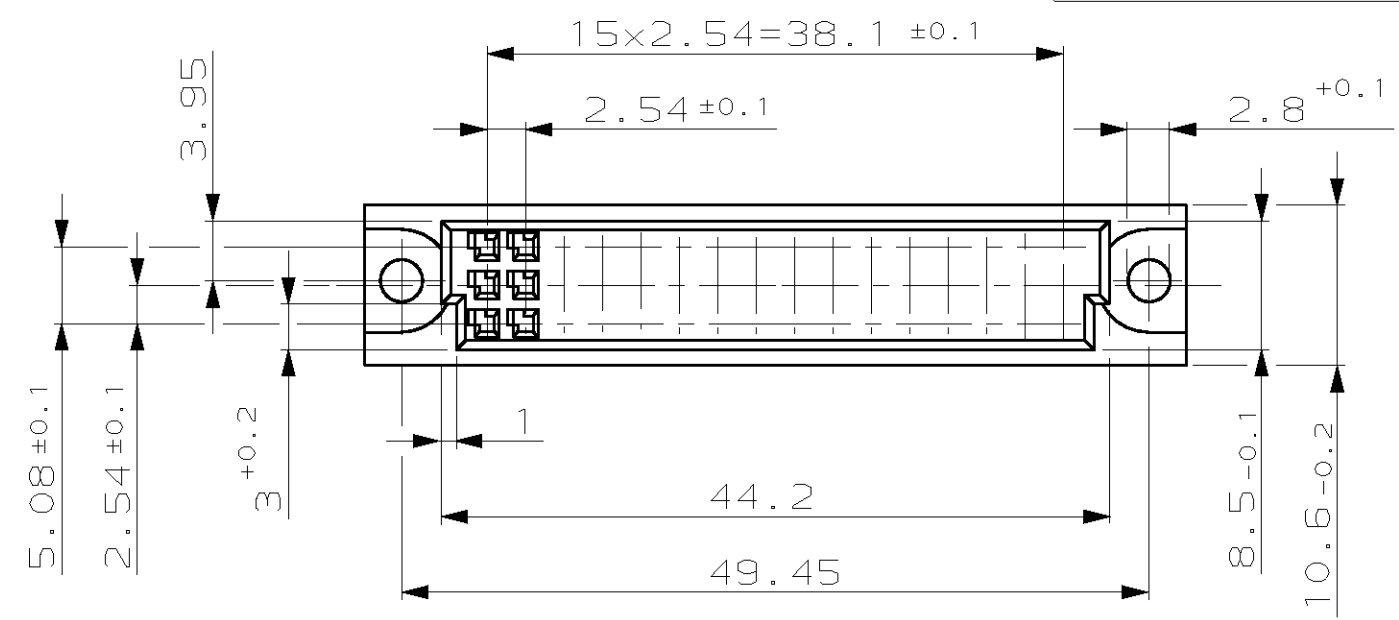
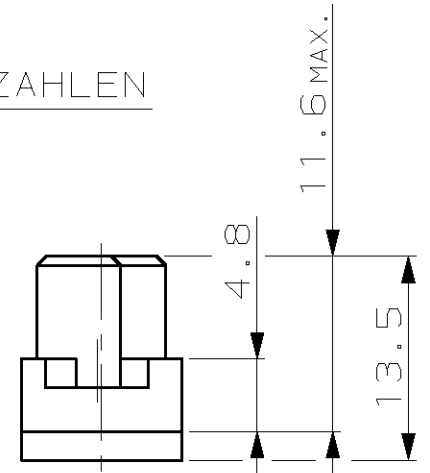
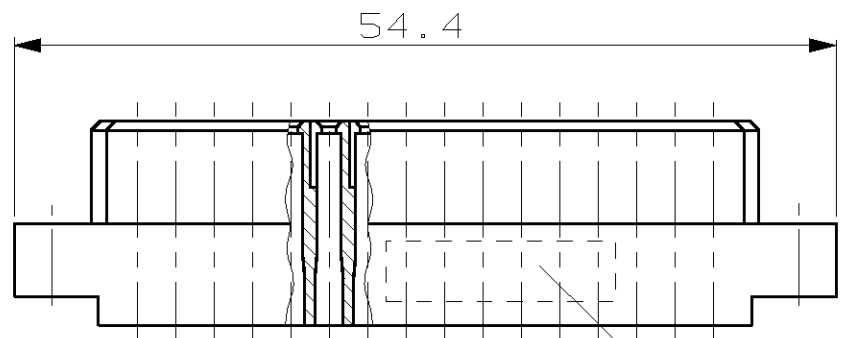
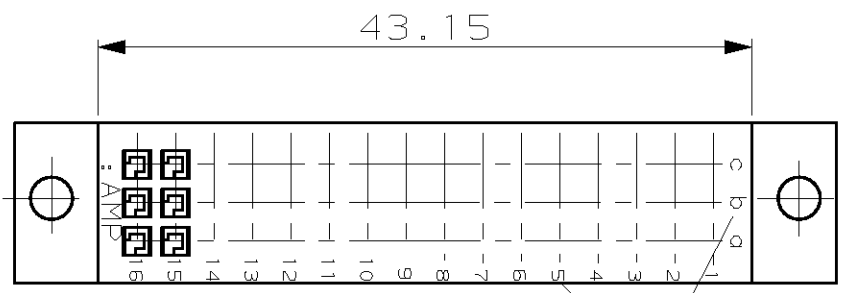
ÄNDERUNGEN DIE DEM TECHNISCHEN FORTSCHRITT DIENEN, BEHALTEN WIR UNS VOR

ZEICHNUNG GESCHÜTZT DURCH ©COPYRIGHT 1977 AMP DEUTSCHLAND GMBH ALLE RECHTE VORBEHALTEN

REV.	ÄNDERUNG	DATUM	NAME
A	FARBE GEÄNDERT (VON GRÜN AUF GRAU)	29.08.78	GÖTZL
B	KONTAKTKAMMER GEÄNDERT	23.09.82	FELDMEIER
C	-3 HINZU	11.11.85	BIEHL
C1	CAD-NEUERSTELLUNG	12.01.95	A.HO

NUMMER 926040



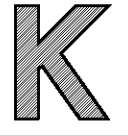
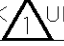



VERWENDET FÜR -



CAD-ORIGINAL ZEICHNUNG NICHT ÄNDERN

LO8 AI DIST

WAR 75-9630 PASSEND ZU -

				ZEICHNUNG GÜLTIG AB <b>KW.02/95</b>	
				 AMP DEUTSCHLAND GmbH D-63225 Langen	
926 040-3	WIE GEZEICHNET JEDOCH OHNE 	POLYC. 30 GV	GRAU (RAL 7032)	BENENNUNG <b>48 POL. AMPMODU IV CRIMP SNAP IN GEHAEUSE</b> 	
926 040-2	WIE GEZEICHNET MIT AUFDRUCK  UND 	POLYC. 30 GV	GRAU (RAL 7032)		
926 040-1	WIE GEZEICHNET OHNE  UND  (UNGESTEMPELT)	POLYC. 30 GV	GRAU (RAL 7032)		
BESTELL-NR.	BEMERKUNG	WERKSTOFF	OBERFLÄCHE FARBE	NICHT TOLERIERTE MASSE ± 0.2mm ± -	FORMAT A3
		GEZ. DAHLHEIMER 01.06.77	GEPR. BÖCK 13.07.77	MASSTAB 2:1	ZEICHNUNGS-NR. 926040
				BLATT 1 VON 1	REV. C1

Компания «Life Electronics» занимается поставками электронных компонентов импортного и отечественного производства от производителей и со складов крупных дистрибьюторов Европы, Америки и Азии.

С конца 2013 года компания активно расширяет линейку поставок компонентов по направлению коаксиальный кабель, кварцевые генераторы и конденсаторы (керамические, пленочные, электролитические), за счёт заключения дистрибьюторских договоров

Мы предлагаем:

- Конкурентоспособные цены и скидки постоянным клиентам.
- Специальные условия для постоянных клиентов.
- Подбор аналогов.
- Поставку компонентов в любых объемах, удовлетворяющих вашим потребностям.
- Приемлемые сроки поставки, возможна ускоренная поставка.
- Доставку товара в любую точку России и стран СНГ.
- Комплексную поставку.
- Работу по проектам и поставку образцов.
- Формирование склада под заказчика.
- Сертификаты соответствия на поставляемую продукцию (по желанию клиента).
- Тестирование поставляемой продукции.
- Поставку компонентов, требующих военную и космическую приемку.
- Входной контроль качества.
- Наличие сертификата ISO.

В составе нашей компании организован Конструкторский отдел, призванный помогать разработчикам, и инженерам.

Конструкторский отдел помогает осуществить:

- Регистрацию проекта у производителя компонентов.
- Техническую поддержку проекта.
- Защиту от снятия компонента с производства.
- Оценку стоимости проекта по компонентам.
- Изготовление тестовой платы монтаж и пусконаладочные работы.



Тел: +7 (812) 336 43 04 (многоканальный)

Email: [org@lifeelectronics.ru](mailto:org@lifeelectronics.ru)