

SHEET
1 of 1

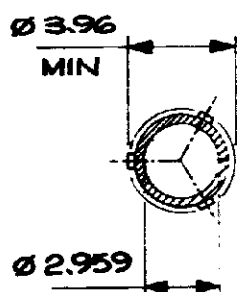
DWG. NO.
C153211

DO NOT SCALE

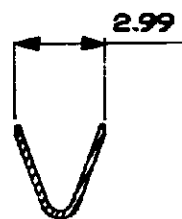
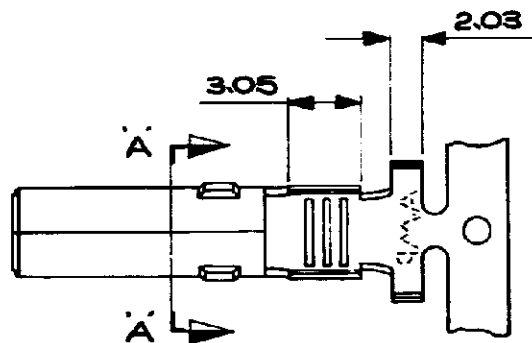
DIMENSIONS IN m.m.

METRIC

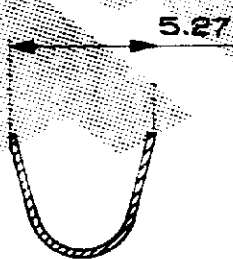
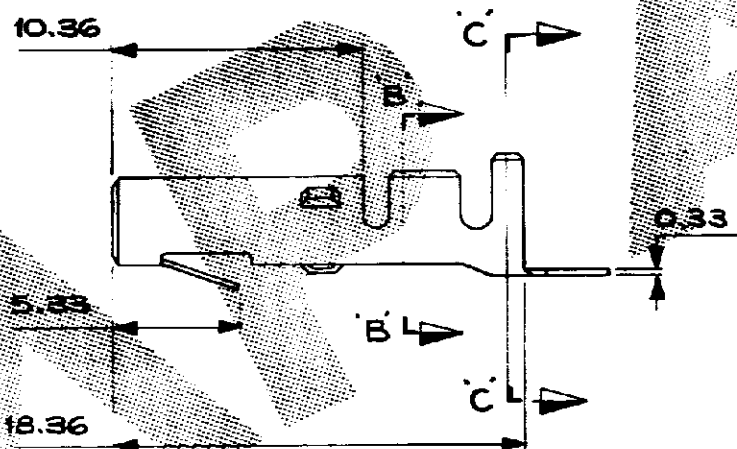
3rd ANGLE PROJECTION



SECTION A-A



SECTION B-B



SECTION C-C

NOTE:- PUSH-ON & PULL-OFF FORCES WITH THE RESPECTIVE COUNTERPART TO BE WITHIN 5-12N

PRE-TIN (REV REELED)	BRASS	1-153211-1
NONE (REV REELED)	BRASS	1-153211-2
SILVER	BRASS	153211-6
PRE-TIN	PHOS BRONZE	153211-5
ELECTRO TIN	BRASS	153211-4
NONE	PHOS BRONZE	153211-3
NONE	BRASS	153211-2
PRE-TIN	BRASS	153211-1

OTHER TREATMENT	FINISH	MATERIAL	PART NUMBER
CUSTOMER DWG			
FOR REFERENCE ONLY			
TOLERANCES UNLESS OTHERWISE STATED:-		INS. DIA. RANGE	WIRE RANGE
DEC ± 0.5		2.03 - 3.05	0.5 - 1.5mm ²
ANGLES ± 1°		SCALE 4:1	
DR. N.P. KORMENDY		NAME	
CHK/		3mm LANCED SOCKET	
APP.		A3	LOC. DWG. NO. E C153211
ISS REVISION RECORD DR DATE		SHEET 1 of 1	

Компания «Life Electronics» занимается поставками электронных компонентов импортного и отечественного производства от производителей и со складов крупных дистрибьюторов Европы, Америки и Азии.

С конца 2013 года компания активно расширяет линейку поставок компонентов по направлению коаксиальный кабель, кварцевые генераторы и конденсаторы (керамические, пленочные, электролитические), за счёт заключения дистрибьюторских договоров

Мы предлагаем:

- Конкурентоспособные цены и скидки постоянным клиентам.
- Специальные условия для постоянных клиентов.
- Подбор аналогов.
- Поставку компонентов в любых объемах, удовлетворяющих вашим потребностям.
- Приемлемые сроки поставки, возможна ускоренная поставка.
- Доставку товара в любую точку России и стран СНГ.
- Комплексную поставку.
- Работу по проектам и поставку образцов.
- Формирование склада под заказчика.
- Сертификаты соответствия на поставляемую продукцию (по желанию клиента).
- Тестирование поставляемой продукции.
- Поставку компонентов, требующих военную и космическую приемку.
- Входной контроль качества.
- Наличие сертификата ISO.

В составе нашей компании организован Конструкторский отдел, призванный помогать разработчикам, и инженерам.

Конструкторский отдел помогает осуществить:

- Регистрацию проекта у производителя компонентов.
- Техническую поддержку проекта.
- Защиту от снятия компонента с производства.
- Оценку стоимости проекта по компонентам.
- Изготовление тестовой платы монтаж и пусконаладочные работы.



Тел: +7 (812) 336 43 04 (многоканальный)
Email: org@lifeelectronics.ru