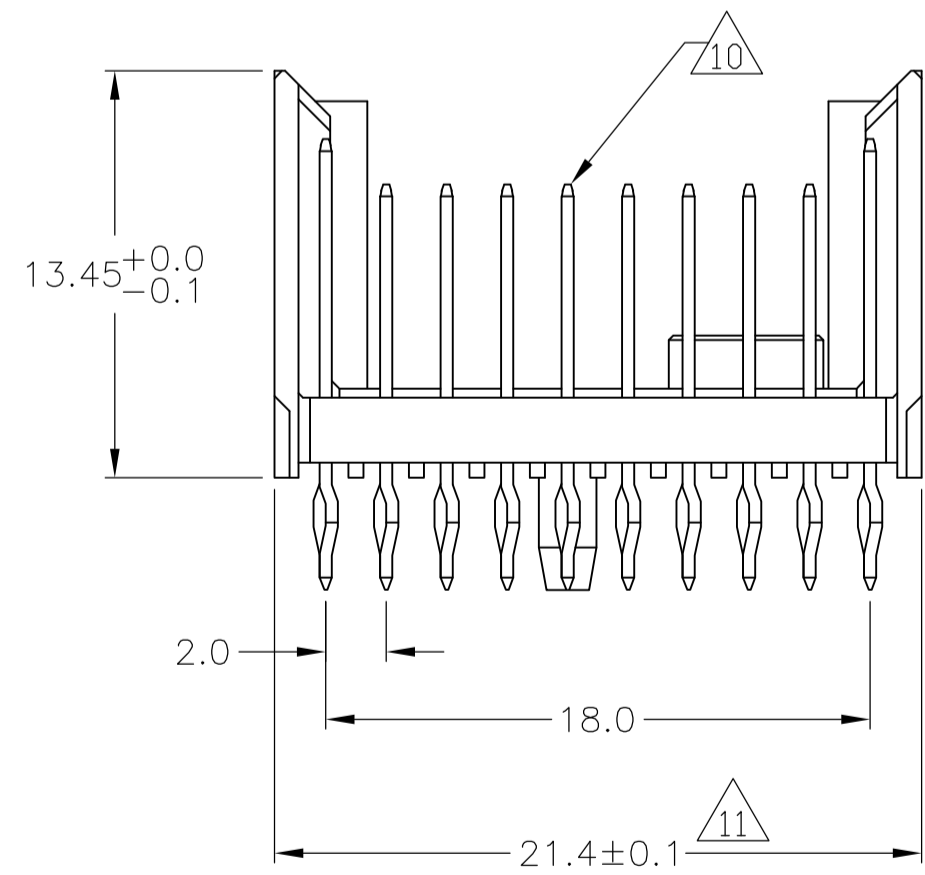
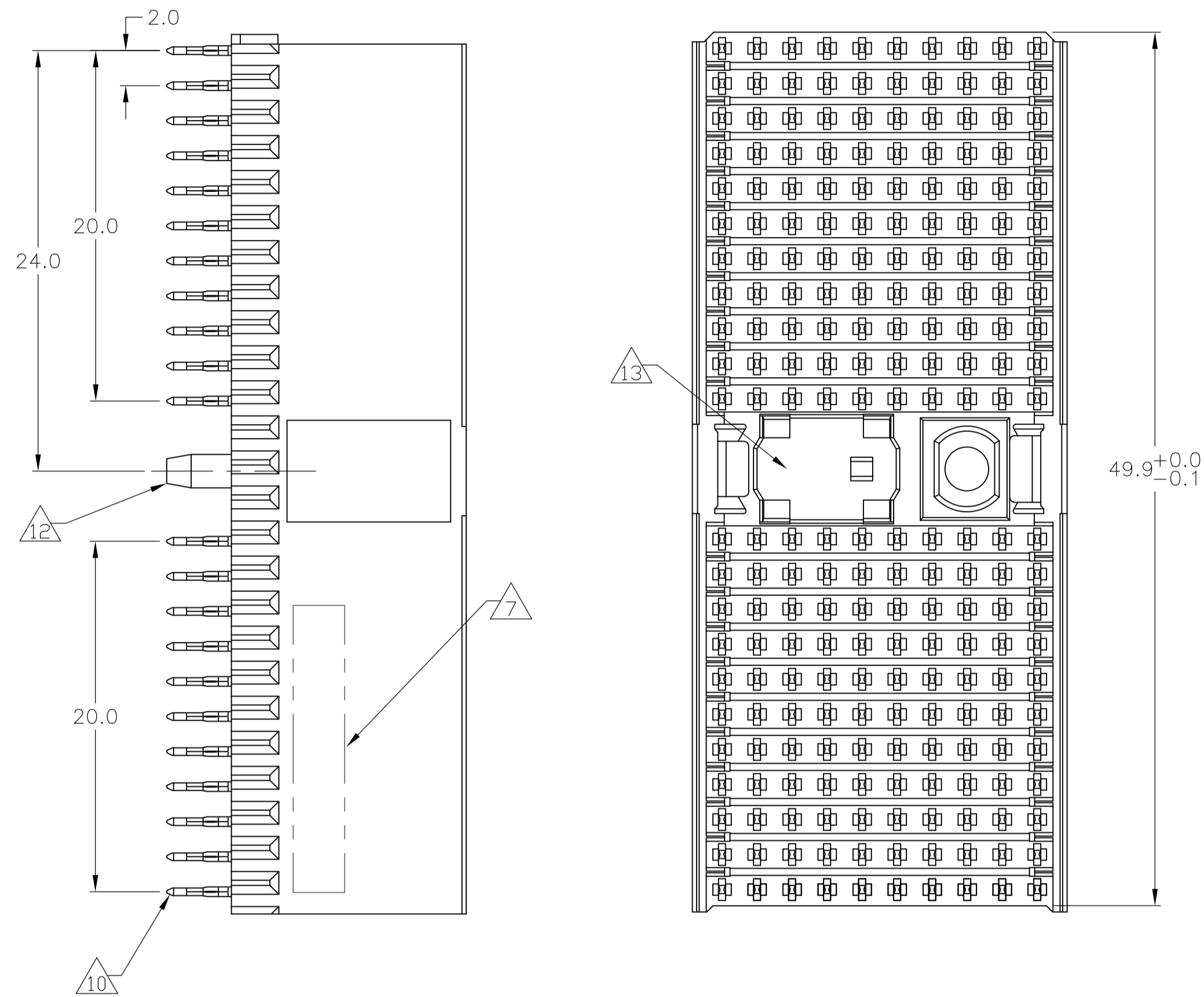
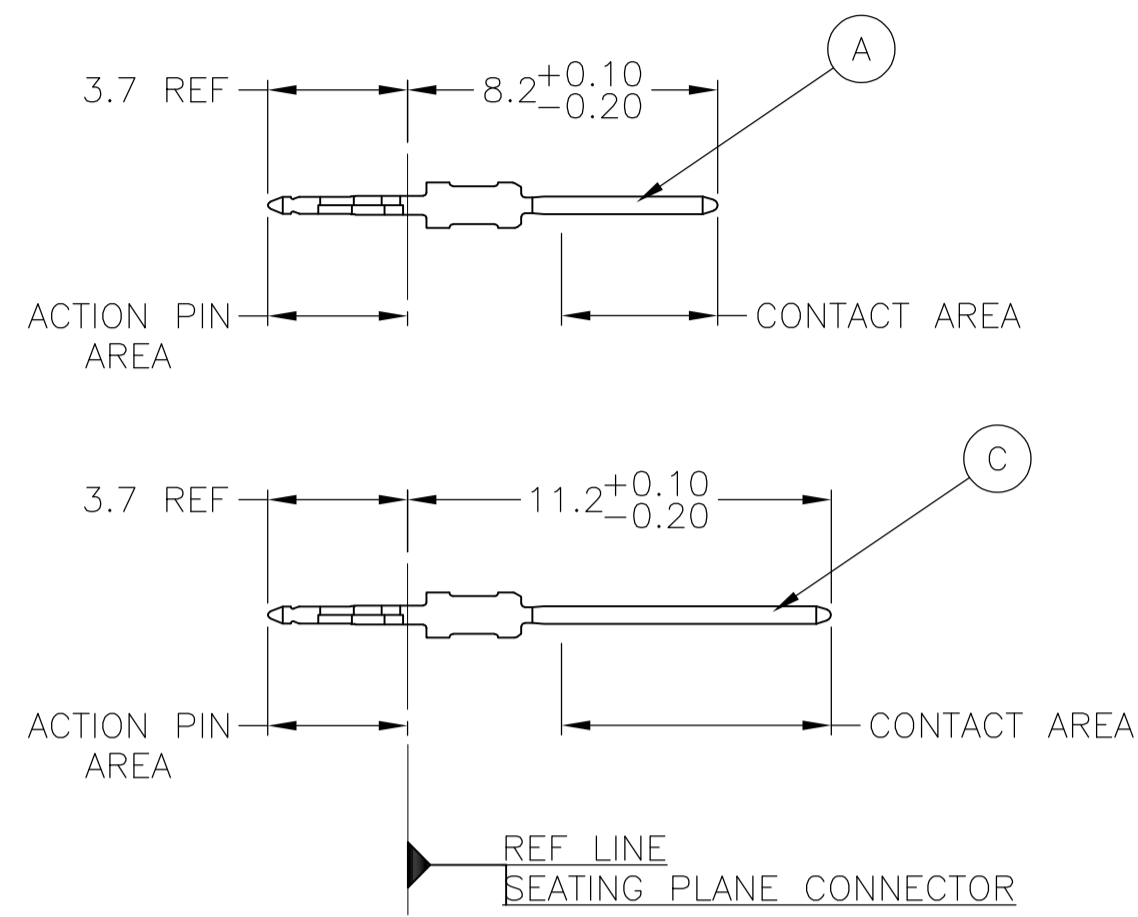


CONNECTOR ASSEMBLY
EXAMPLARY LOADED $\triangle 9$

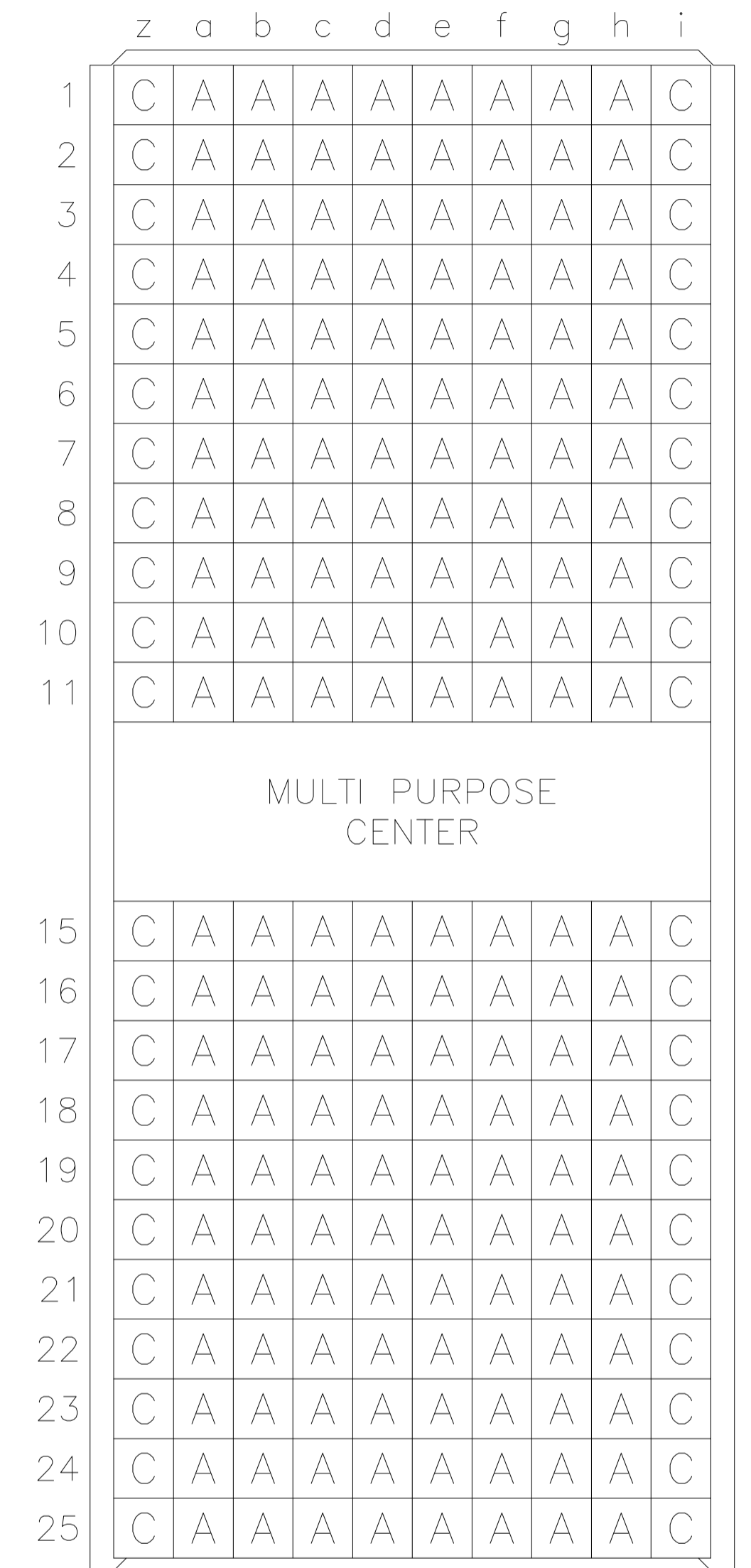


CONTACT DIMENSIONS

SCALE 5:1



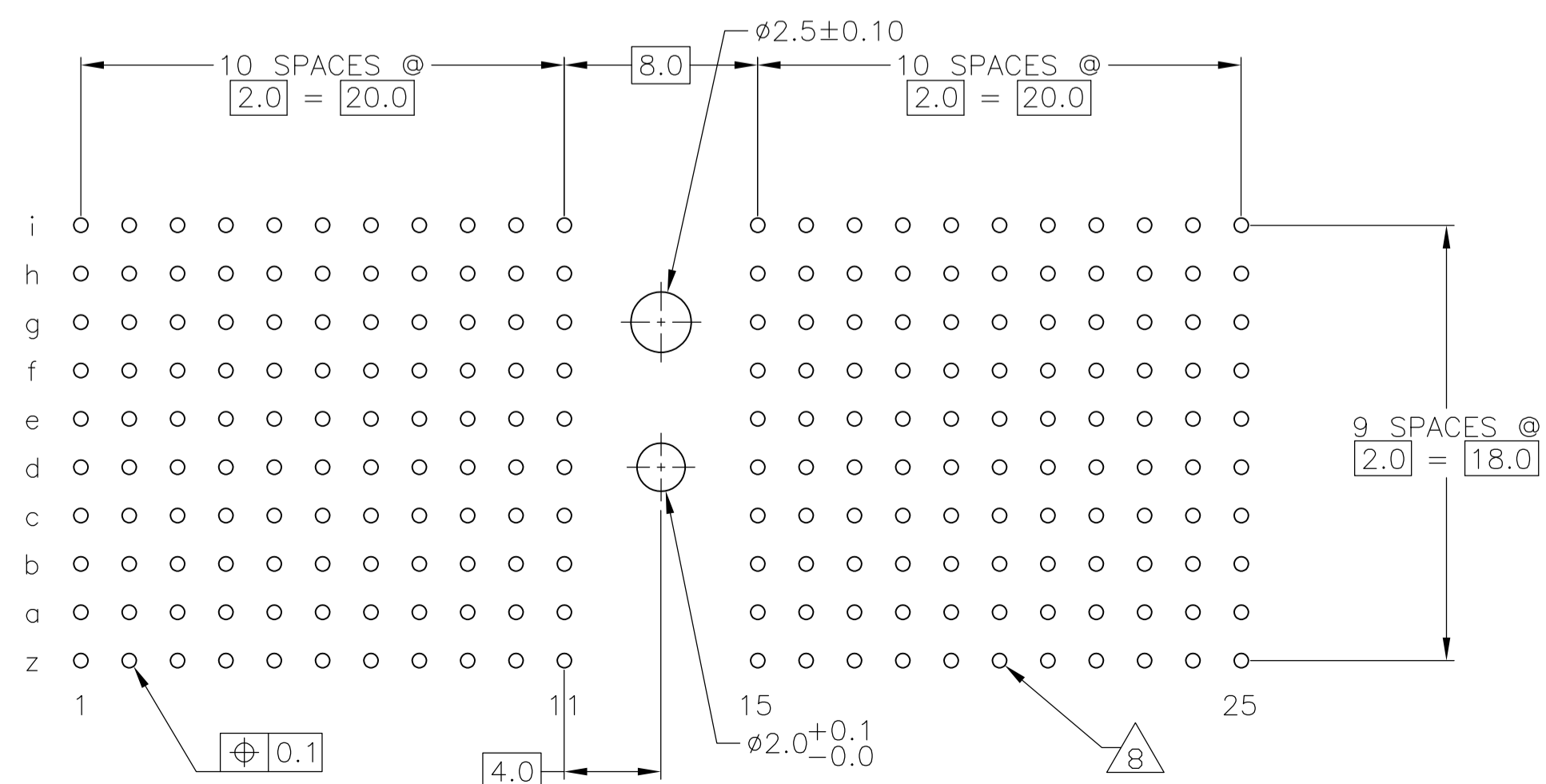
CONTACT LAYOUT



RECOMMENDED PCB-HOLE LAYOUT
COMPONENT SIDE SHOWN

PLATED THRU HOLES PARAMETERS

REFERENCE APPLICATION SPECIFICATION




| FINISH | PART NUMBER |
|-------------------------|-------------|
| $\triangle 2$ | 3-646356-0 |
| $\triangle 2$ | 1-646356-9 |
| $\triangle 2$ | 646356-9 |
| $\triangle 2$ | 646356-4 |
| $\triangle 2$ | 646356-1 |
| $\triangle 15$ OBSOLETE | |

THIS DRAWING IS A CONTROLLED DOCUMENT.

| | | | |
|---|--|--|--|
| DIMENSIONS: mm TOLERANCES UNLESS OTHERWISE SPECIFIED: 0-PLC ± 1-PLC ±0.1 2-PLC ±0.2 3-PLC ± 4-PLC ± ANGLES ±0.1° | MATERIAL $\triangle 1$ FINISH SEE TABLE | THIS DRAWING IS A CONTROLLED DOCUMENT. DWG: S. WAITMAN 13JUL05 CHK: G. SKIPPER 13JUL05 APVD: G. SKIPPER 13JUL05 PRODUCT SPEC: 108-1622 APPLICATION SPEC: 114-19029 WEIGHT: — CUSTOMER DRAWING | NAME: MALE ASSEMBLY, Z-PACK 2mm HM, TYPE D SIZE: A1 CASE CODE: 00779 DRAWING NO: 646356 RESTRICTED TO: — SCALE: 4:1 SHEET: 1 OF 2 REV: H1 |
|---|--|--|--|

| LOC | DIST | REVISIONS | | | |
|-----|------|-----------|-------------|----|------|
| AD | 00 | REV | DATE | BY | APPD |
| - | - | 1 | SEE SHEET 1 | - | - |

- 1 MATERIAL:
CONTACT: PHOSPHOR BRONZE.
HOUSING: GLASS-FILLED POLYESTER.
- 2 GENERAL PLATING SPECIFICATION: UNDERPLATING
(ENTIRE CONTACT): 1.27µm MIN NICKEL AND ACTION
PIN: 0.5µm MIN TIN\LEAD.
FOR PLATING OF MATING SURFACES SEE APPLICABLE
SPECIFICATION REFERENCE FOR EACH DASH NUMBER.
- 3 CONFORMS TO ALL TESTING ACCORDING TO IEC 61076-4-101
PERFORMANCE LEVEL 2.
- 4 CONFORMS TO ALL TESTING ACCORDING TO IEC 61076-4-101
PERFORMANCE LEVEL 1.
- 5 CONNECTOR TESTED AND QUALIFIED AGAINST TELCORDIA GR-1217-CORE QUALITY LEVEL 3,
CENTRAL OFFICE APPLICATIONS.
- 6 CONNECTOR TESTED AND QUALIFIED AGAINST TELCORDIA GR-1217-CORE QUALITY LEVEL 3,
UNCONTROLLED ENVIROMENT APPLICATIONS.
- 7 CONNECTOR MARKED WITH PART NUMBER AND DATE CODE.
ADDITIONAL CHARACTERS OR MARKINGS, AS WELL AS THE LOCATION OF THE MARKINGS,
MAY BE ADDED FOR TRACEABILITY BASED UPON MANUFACTURERS DISCRETION.
- 8 PLATED-THROUGH HOLES AT 2x2mm SQUARE GRID
PATTERN DEFINED BY CONTACT LAYOUT.
- 9 FOR ACTUAL PIN LOADING SEE "CONTACT LAYOUT".
- 10 FOR ACTUAL PIN DIMENSIONS SEE "CONTACT DIMENSIONS".
- 11 TO BE MEASURED AT BOTTOM OF SHROUD.
- 12 POLARIZATION FEATURE.
- 13 AREA RESERVED FOR KEYING PART (BASIC P/N 100525).
- 14 CONNECTOR LUBRICATED WITH BELCORE APPROVED LUBRICANT,
TECHNICAL REFERENCE: TR-NWT-001217 ISSUE 1, SEP 1992.
- 15 OBSOLETE PARTS: OBSOLETE CIS STREAMLINING PER D.RENAUD/D.SINISI
- 16 0.76µm MIN GOLD PLATING AT MATING SURFACES.

| | | | | | |
|---|--|-------------------------------|---|--------------------|----------------------|
| THIS DRAWING IS A CONTROLLED DOCUMENT. | | DWN S.WAITMAN 13JUL05 |  | | |
| DIMENSIONS: mm | | CHK G.SKIPPER 13JUL05 | | | |
| TOLERANCES UNLESS OTHERWISE SPECIFIED: | | APPD G.SKIPPER 13JUL05 | NAME MALE ASSEMBLY, Z-PACK 2mm HM, TYPE D | | |
| 0-PLG ± 1-PLG ±0.1 2-PLG ± 3-PLG ± 4-PLG ± ANGLES ±° FINISH | | PRODUCT SPEC 108-1622 | RESTRICTED TO | | |
| MATERIAL SEE SHEET 1 | | APPLICATION SPEC 114-19029 | SIZE A1 | CAGE CODE 00779 | DRAWING NO 646356 |
| FINISH SEE SHEET 1 | | WEIGHT - | SCALE 4:1 | | SHEET 2 OF 2 |
| | | CUSTOMER DRAWING | | REV H1 | |

Компания «Life Electronics» занимается поставками электронных компонентов импортного и отечественного производства от производителей и со складов крупных дистрибьюторов Европы, Америки и Азии.

С конца 2013 года компания активно расширяет линейку поставок компонентов по направлению коаксиальный кабель, кварцевые генераторы и конденсаторы (керамические, пленочные, электролитические), за счёт заключения дистрибьюторских договоров

Мы предлагаем:

- Конкурентоспособные цены и скидки постоянным клиентам.
- Специальные условия для постоянных клиентов.
- Подбор аналогов.
- Поставку компонентов в любых объемах, удовлетворяющих вашим потребностям.
- Приемлемые сроки поставки, возможна ускоренная поставка.
- Доставку товара в любую точку России и стран СНГ.
- Комплексную поставку.
- Работу по проектам и поставку образцов.
- Формирование склада под заказчика.
- Сертификаты соответствия на поставляемую продукцию (по желанию клиента).
- Тестирование поставляемой продукции.
- Поставку компонентов, требующих военную и космическую приемку.
- Входной контроль качества.
- Наличие сертификата ISO.

В составе нашей компании организован Конструкторский отдел, призванный помогать разработчикам, и инженерам.

Конструкторский отдел помогает осуществить:

- Регистрацию проекта у производителя компонентов.
- Техническую поддержку проекта.
- Защиту от снятия компонента с производства.
- Оценку стоимости проекта по компонентам.
- Изготовление тестовой платы монтаж и пусконаладочные работы.



Тел: +7 (812) 336 43 04 (многоканальный)

Email: org@lifeelectronics.ru