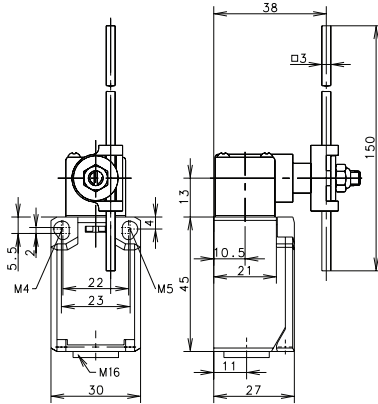
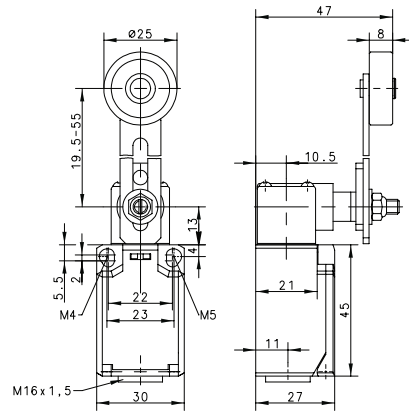


Ti2 Series

AD



AV



| Switching Operation | Slow Action | Snap Action | Slow Action | Snap Action |
|---|--------------------------------------|---------------------------------------|--------------------------------------|---------------------------------------|
| 1 NC / 1 NO Contacts | 608.8137.027 TI2-U1 AD | 608.8187.028 TI2-SU1 AD | 608.8136.033 TI2-U1 AV | 608.8186.034 TI2-SU1 AV |
| 2 NC Contacts | 608.8837.029 TI2-A2 AD | 608.8887.030 TI2-SA2 AD | - | 608.8886.036 TI2-SA2 AV |
| 2 NO Contacts | | 608.8887.032 TI2-SE2 AD | 608.8836.037 TI2-E2 AV | 608.8886.038 TI2-SE2 AV |
| 1 NC / 1 NO Contacts Overlapping | - | - | - | - |

Replacement actuator: **391.8370.986** (AD) **391.8360.984** (AV)

| Technical Information | AD | | AV | |
|----------------------------|----------------------|----------------------|----------------------|----------------------|
| | Slow Action | Snap Action | Slow Action | Snap Action |
| Maximum Switching Voltage | 240V | 240V | 240V | 240V |
| Maximum Switching Amperage | 10A | 10A | 10A | 10A |
| B10d | 6 Million | 6 Million | 6 Million | 6 Million |
| Mechanical Service Life | 3 x 10 ⁶ | 3 x 10 ⁶ | 3 x 10 ⁶ | 3 x 10 ⁶ |
| Switching Frequency | ≤ 100/min | ≤ 100/min | ≤ 100/min | ≤ 100/min |
| Operating Temperature | -30 °C to +80 °C | -30 °C to +80 °C | -30 °C to +80 °C | -30 °C to +80 °C |
| Protection Rating | IP65 | IP65 | IP65 | IP65 |
| Utilization Category | AC-15, Ue/Ue 240V 3A | AC-15, Ue/Ue 240V 3A | AC-15, Ue/Ue 240V 3A | AC-15, Ue/Ue 240V 3A |
| Rate Insulation Voltage | 240VAC | 240VAC | 240VAC | 240VAC |



Special features/variants

(on request)

- Available with different actuator directions
- With various actuator lengths
- Available with increased switch force

Special features/variants

(on request)

- Available with different actuator directions
- Various roller diameters & lever lengths
- With roller over switch

Drawing dimensions in mm

Компания «Life Electronics» занимается поставками электронных компонентов импортного и отечественного производства от производителей и со складов крупных дистрибьюторов Европы, Америки и Азии.

С конца 2013 года компания активно расширяет линейку поставок компонентов по направлению коаксиальный кабель, кварцевые генераторы и конденсаторы (керамические, пленочные, электролитические), за счёт заключения дистрибьюторских договоров

Мы предлагаем:

- Конкурентоспособные цены и скидки постоянным клиентам.
- Специальные условия для постоянных клиентов.
- Подбор аналогов.
- Поставку компонентов в любых объемах, удовлетворяющих вашим потребностям.
- Приемлемые сроки поставки, возможна ускоренная поставка.
- Доставку товара в любую точку России и стран СНГ.
- Комплексную поставку.
- Работу по проектам и поставку образцов.
- Формирование склада под заказчика.
- Сертификаты соответствия на поставляемую продукцию (по желанию клиента).
- Тестирование поставляемой продукции.
- Поставку компонентов, требующих военную и космическую приемку.
- Входной контроль качества.
- Наличие сертификата ISO.

В составе нашей компании организован Конструкторский отдел, призванный помогать разработчикам, и инженерам.

Конструкторский отдел помогает осуществить:

- Регистрацию проекта у производителя компонентов.
- Техническую поддержку проекта.
- Защиту от снятия компонента с производства.
- Оценку стоимости проекта по компонентам.
- Изготовление тестовой платы монтаж и пусконаладочные работы.

