

5

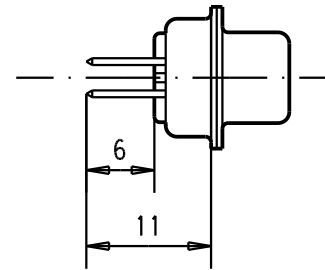
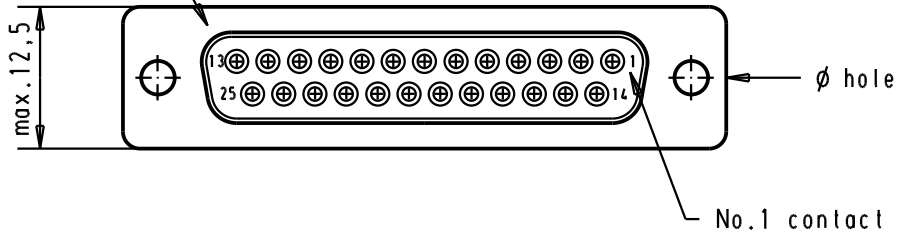
4

3

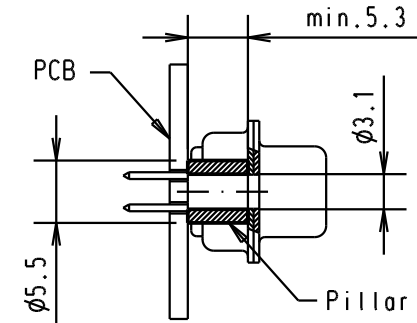
2

1

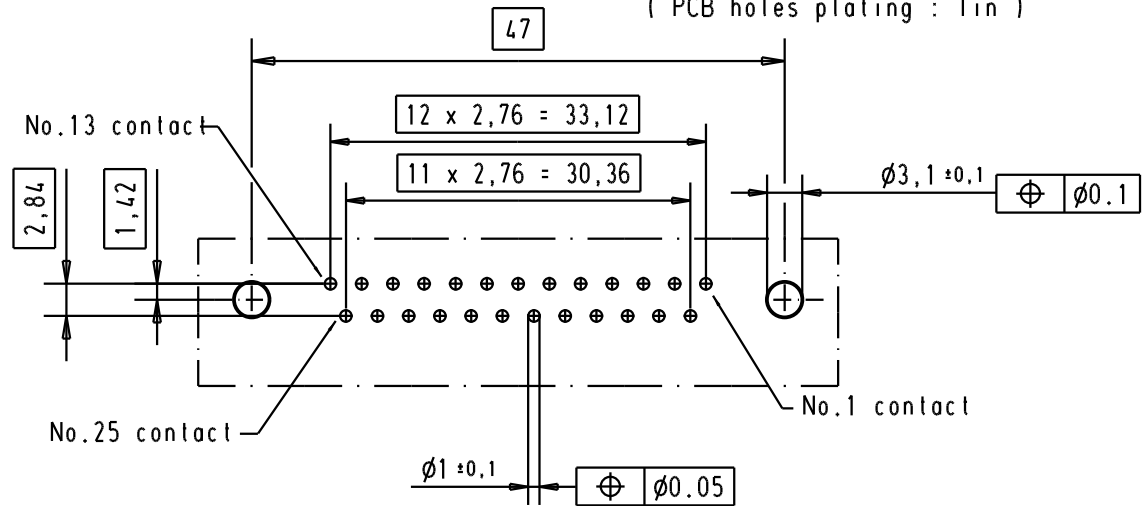
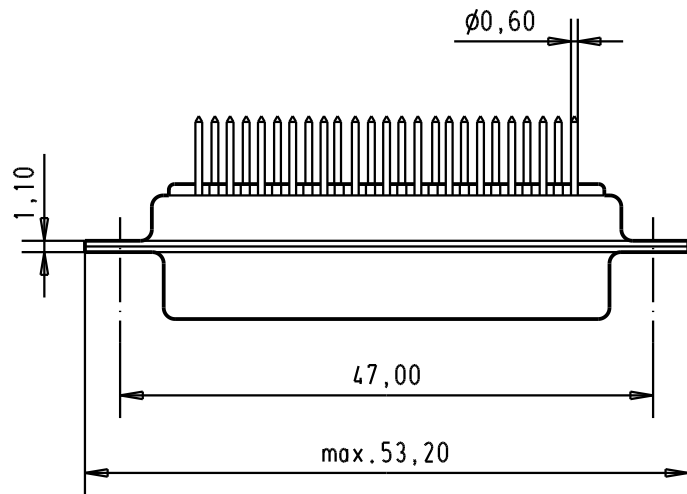
Mating face according to : MIL-C-24308 / DIN 41652 / CECC 75301-802



assembly position

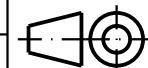


PCB layout hole component side (PCB holes plating : Tin)



A

Part number	ø hole	Performance level	Mod.	Dat.	Name	Dat.	Name	Detail.	Insp.	Stand.	Moßstab/Scale
09 67 025 4756	3.1 ± 0.1	1				07/feb/01	jfb				1.5:1
09 67 025 4755	3.1 ± 0.1	2	32991	01/09/05	JMDR						
09 67 025 4754	3.1 ± 0.1	3	27993	04/04/01	AF						
			27974	07/feb/01	jfb	HARTING EURL F-95972 Paris					1/2
Part number	ø hole	Performance level	Mod.	Dat.	Name						



All Dim. in mm
Orig. Size DIN A 4

D-Sub, Female, Straight, 25 Poles with turned solder contacts and hole



TB 0967025475x

Компания «Life Electronics» занимается поставками электронных компонентов импортного и отечественного производства от производителей и со складов крупных дистрибьюторов Европы, Америки и Азии.

С конца 2013 года компания активно расширяет линейку поставок компонентов по направлению коаксиальный кабель, кварцевые генераторы и конденсаторы (керамические, пленочные, электролитические), за счёт заключения дистрибьюторских договоров

Мы предлагаем:

- Конкурентоспособные цены и скидки постоянным клиентам.
- Специальные условия для постоянных клиентов.
- Подбор аналогов.
- Поставку компонентов в любых объемах, удовлетворяющих вашим потребностям.
- Приемлемые сроки поставки, возможна ускоренная поставка.
- Доставку товара в любую точку России и стран СНГ.
- Комплексную поставку.
- Работу по проектам и поставку образцов.
- Формирование склада под заказчика.
- Сертификаты соответствия на поставляемую продукцию (по желанию клиента).
- Тестирование поставляемой продукции.
- Поставку компонентов, требующих военную и космическую приемку.
- Входной контроль качества.
- Наличие сертификата ISO.

В составе нашей компании организован Конструкторский отдел, призванный помогать разработчикам, и инженерам.

Конструкторский отдел помогает осуществить:

- Регистрацию проекта у производителя компонентов.
- Техническую поддержку проекта.
- Защиту от снятия компонента с производства.
- Оценку стоимости проекта по компонентам.
- Изготовление тестовой платы монтаж и пусконаладочные работы.



Тел: +7 (812) 336 43 04 (многоканальный)

Email: org@lifeelectronics.ru