

TL3253 SERIES TACT SWITCH

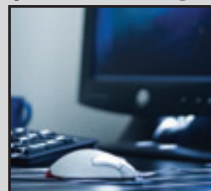
ANTI-VANDAL SWITCHES
DETECTOR SWITCHES
DIP SWITCHES
KEYLOCK SWITCHES
NAVIGATION SWITCHES
PUSHBUTTON SWITCHES
ROCKER SWITCHES
ROTARY SWITCHES
SLIDE SWITCHES
SNAP ACTION SWITCHES
TACTILE SWITCHES
TOGGLE SWITCHES
CAP OPTIONS



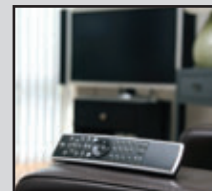
APPLICATIONS / MARKETS



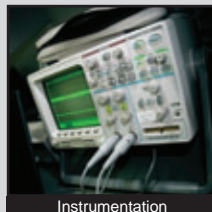
Audio / Visual



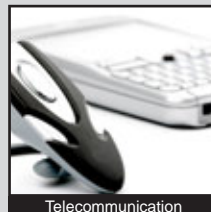
Computer Peripherals



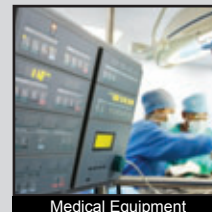
Consumer Electronics



Instrumentation



Telecommunication



Medical Equipment

RoHS

SPECIFICATIONS

Electrical Rating: 50mA @ 12V DC
Life Expectancy: 500,000 Cycles
Contact Resistance: 100mΩ Max.
Insulation Resistance: 100 MΩ Min. at 100V DC
Dielectric Strength: 250V AC for 1 min.
Operating Temperature: -20°C to 70°C
Storage Temperature: -30°C to 80°C
Operating Force: 160 gf
Travel: 0.25mm
Contact Arrangement: SPST, Normally Open

FEATURES & BENEFITS

- Illumination options
- Dual stacked LEDs
- Right angle mount

PART NUMBER CONFIGURATOR

Series	Model	Upper Actuator Height	Upper Actuator LED	Upper Actuator Cap	Lower Actuator Height	Lower Actuator LED	Lower Actuator Cap	Operating Force	Contact Material
TL	3253	A - 6.60mm B - 8.55mm	Y - Yellow R - Red G - Green B - Blue W - White N - No LED	A - Stepped Transparent B - Round Transparent N - No Cap	A - 6.60mm B - 8.55mm	Y - Yellow R - Red G - Green B - Blue W - White N - No LED	A - Stepped Transparent B - Round Transparent N - No Cap	F160	Q - Silver

Specifications subject to change without notice



E-SWITCH®

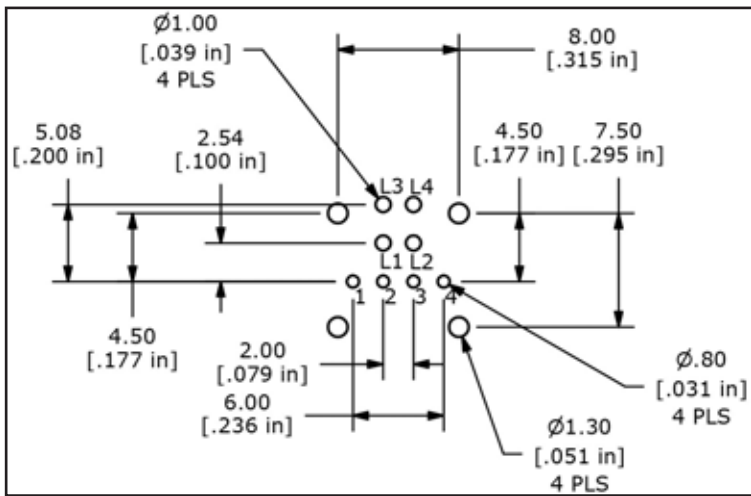
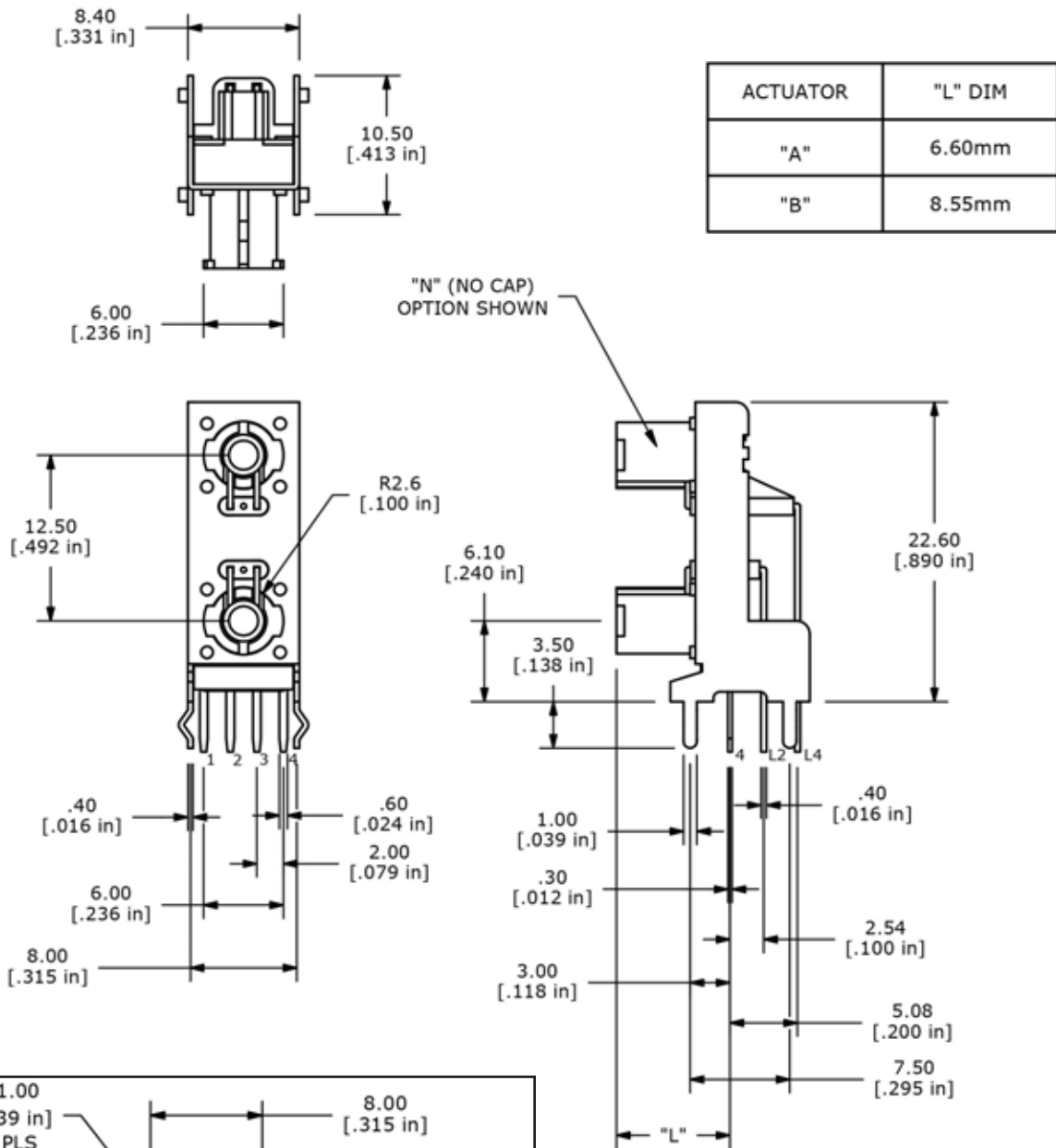
www.e-switch.com

800.867.2717

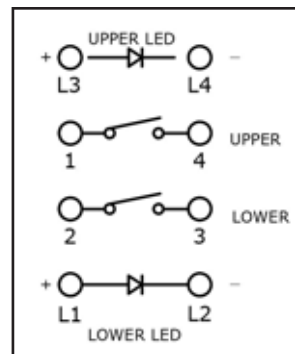
2

TL3253 SERIES TACT SWITCH

BODY DIMENSIONS



PCB LAYOUT



SCHMATIC

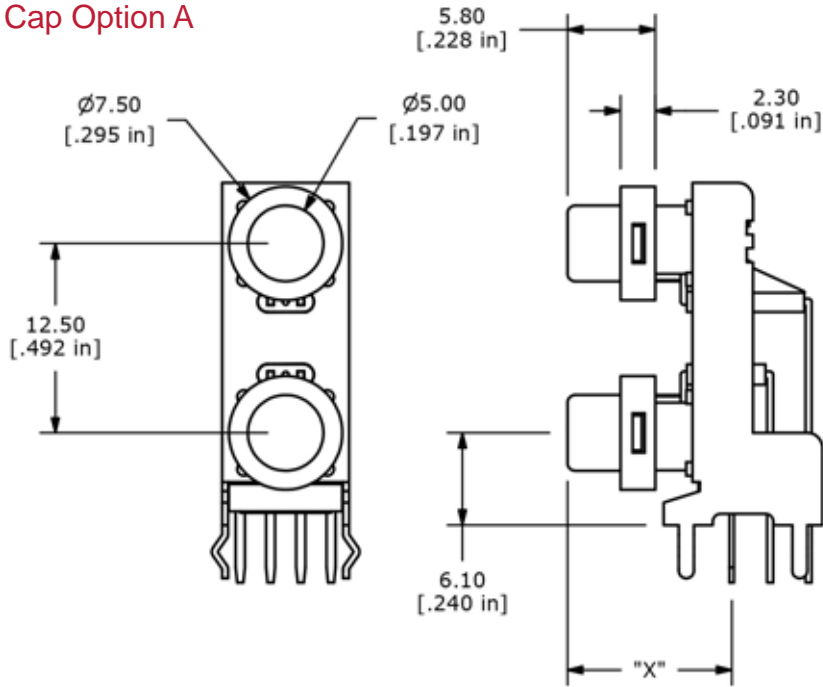


ANTI-VANDAL SWITCHES
 DETECTOR SWITCHES
 DIP SWITCHES
 KEYLOCK SWITCHES
 NAVIGATION SWITCHES
 PUSHBUTTON SWITCHES
 ROCKER SWITCHES
 ROTARY SWITCHES
 SLIDE SWITCHES
 SNAP ACTION SWITCHES
 TACTILE SWITCHES
 TOGGLE SWITCHES
 CAP OPTIONS

TL3253 SERIES TACT SWITCH

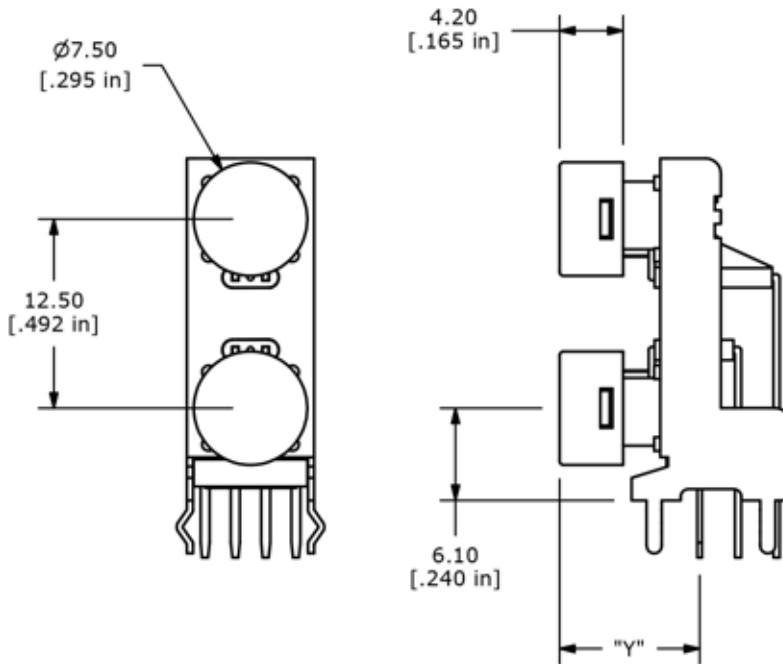
CAP OPTIONS

Cap Option A



ACTUATOR	"X" DIM
"A"	10.85mm
"B"	12.80mm

Cap Option B



ACTUATOR	"L" DIM
"A"	9.25mm
"B"	11.2mm



Компания «Life Electronics» занимается поставками электронных компонентов импортного и отечественного производства от производителей и со складов крупных дистрибьюторов Европы, Америки и Азии.

С конца 2013 года компания активно расширяет линейку поставок компонентов по направлению коаксиальный кабель, кварцевые генераторы и конденсаторы (керамические, пленочные, электролитические), за счёт заключения дистрибьюторских договоров

Мы предлагаем:

- Конкурентоспособные цены и скидки постоянным клиентам.
- Специальные условия для постоянных клиентов.
- Подбор аналогов.
- Поставку компонентов в любых объемах, удовлетворяющих вашим потребностям.
- Приемлемые сроки поставки, возможна ускоренная поставка.
- Доставку товара в любую точку России и стран СНГ.
- Комплексную поставку.
- Работу по проектам и поставку образцов.
- Формирование склада под заказчика.
- Сертификаты соответствия на поставляемую продукцию (по желанию клиента).
- Тестирование поставляемой продукции.
- Поставку компонентов, требующих военную и космическую приемку.
- Входной контроль качества.
- Наличие сертификата ISO.

В составе нашей компании организован Конструкторский отдел, призванный помогать разработчикам, и инженерам.

Конструкторский отдел помогает осуществить:

- Регистрацию проекта у производителя компонентов.
- Техническую поддержку проекта.
- Защиту от снятия компонента с производства.
- Оценку стоимости проекта по компонентам.
- Изготовление тестовой платы монтаж и пусконаладочные работы.



Тел: +7 (812) 336 43 04 (многоканальный)

Email: org@lifeelectronics.ru