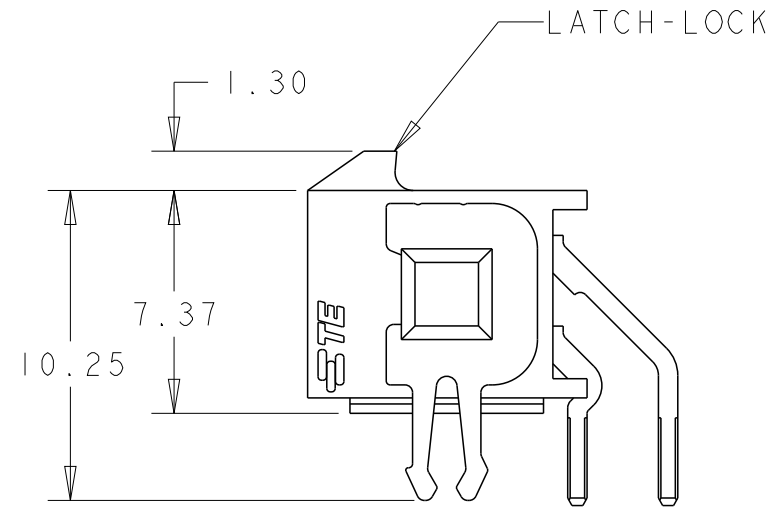
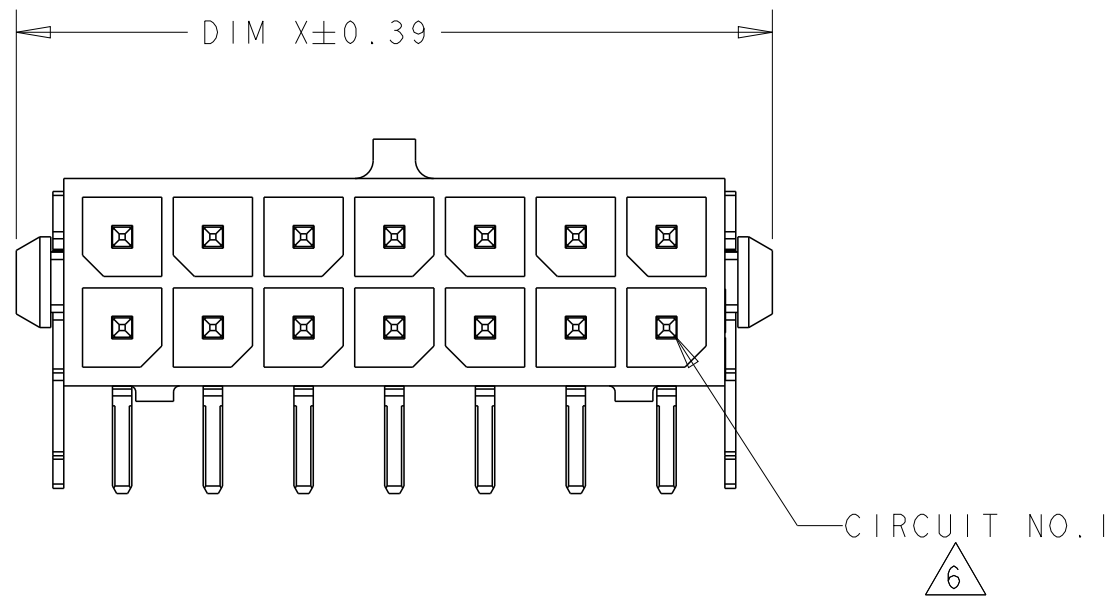
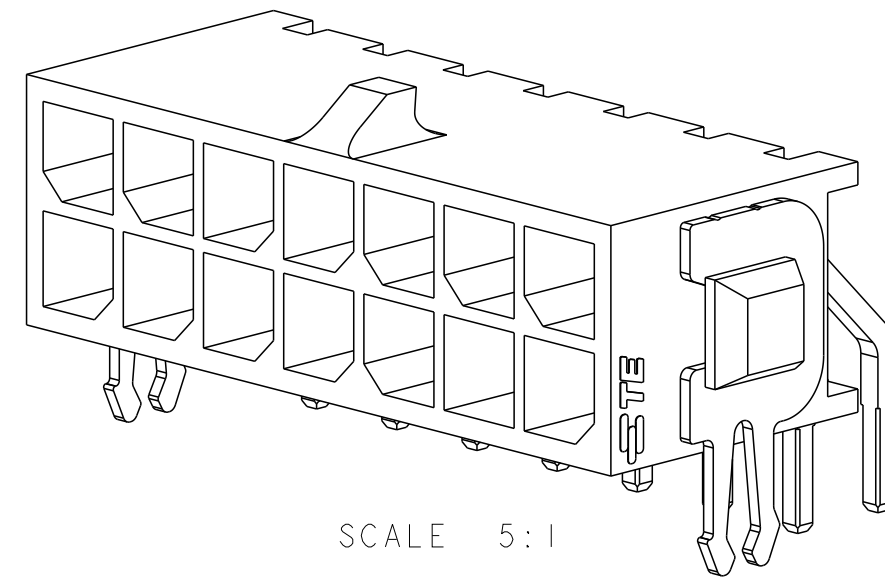
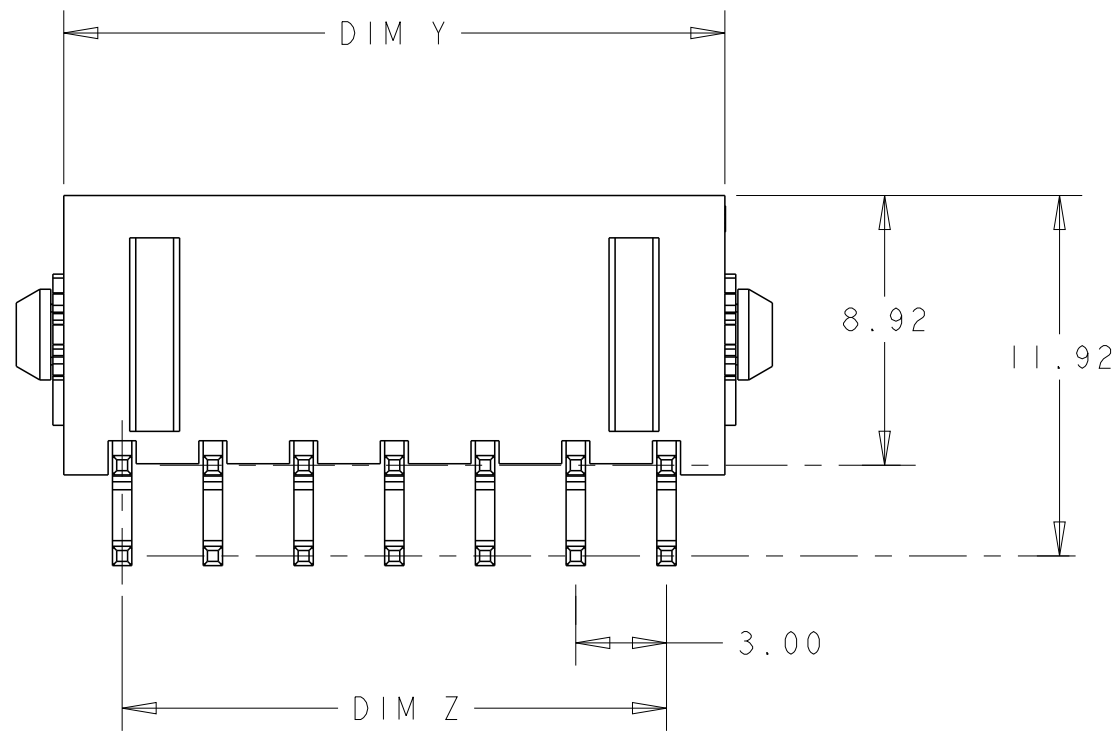


THIS DRAWING IS UNPUBLISHED. RELEASED FOR PUBLICATION 20  
 © COPYRIGHT 20 BY - ALL RIGHTS RESERVED.

REVISIONS					
P	LTR	DESCRIPTION	DATE	DWN	APVD
	G1	REVISED PER ECR-16-011494	22JUN2017	NK	CX

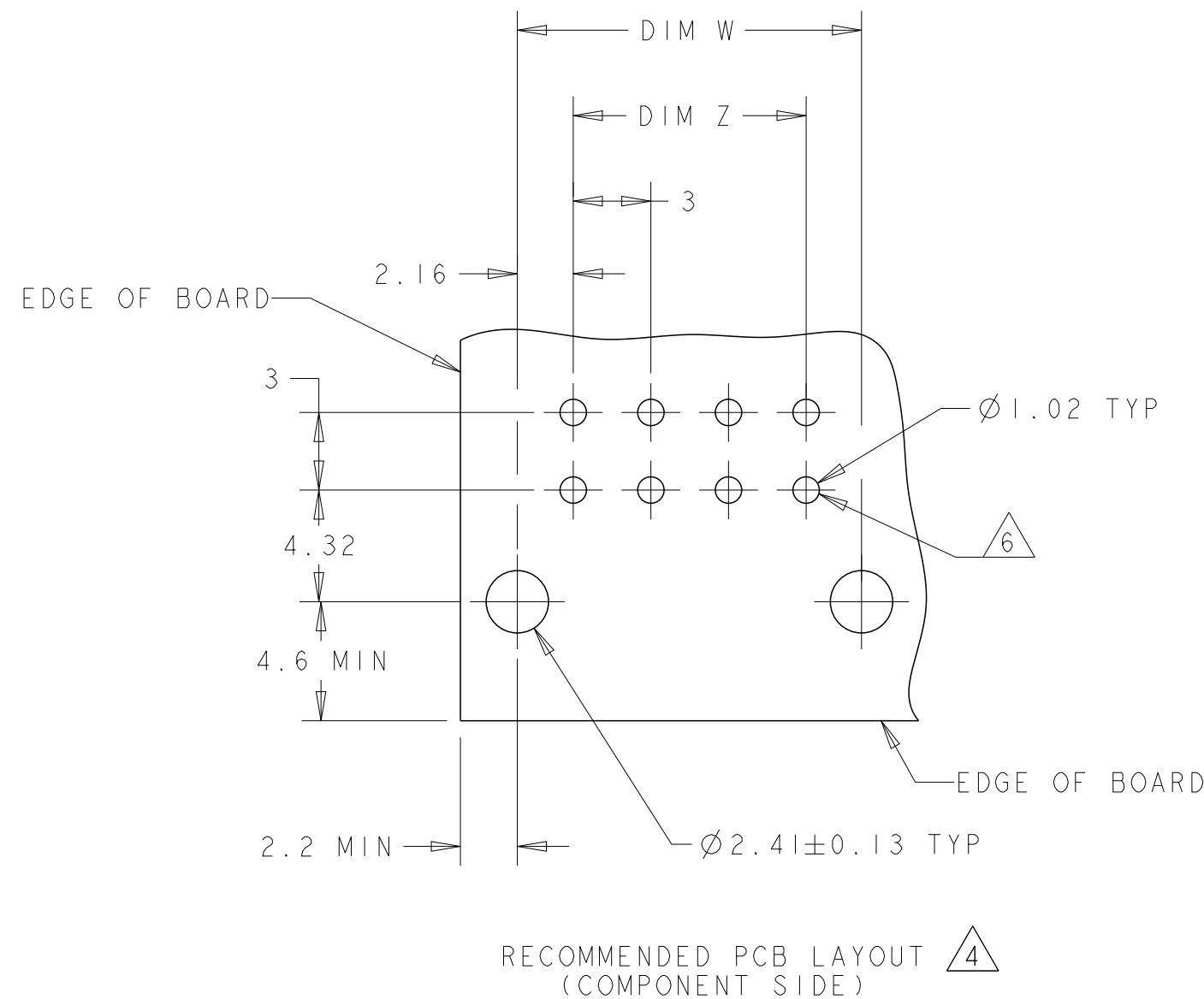


- 1 MATERIAL;  
CONTACTS - BRASS.  
HOUSING - UL 94V-0 RATED HIGH TEMP NYLON, COLOR; BLACK.
- 2 PLATING;  
CONTACTS - 0.76µm MINIMUM GOLD OVER 2.54µm MINIMUM NICKEL ON MATING AREA. 2.54µm TIN-LEAD MINIMUM OVER 2.54µm NICKEL MINIMUM ON SOLDER TAILS.  
HOLDDOWNS - 2.54µm TIN-LEAD.
- 4 RECOMMENDED PC BOARD THICKNESS OF 1.57.
- 5 PLATING;  
CONTACTS - 0.76µm MINIMUM GOLD OVER 2.54µm MINIMUM NICKEL ON MATING AREA. 2.54µm MATTE TIN MINIMUM OVER 2.54µm NICKEL MINIMUM ON SOLDER TAILS.  
HOLDDOWNS - 2.54µm MATTE TIN.
- 6 CIRCUIT NUMBER 1 IS LOCATED AT THE BOTTOM RIGHT WITH THE LATCH-LOCK ON TOP LOOKING INTO THE CAVITIES



<span style="border: 1px solid black; padding: 2px;">5</span>	36.86	37.30	33.00	40.00	24	5-794679-4	
<span style="border: 1px solid black; padding: 2px;">5</span>	33.86	34.30	30.00	37.00	22	5-794679-2	
<span style="border: 1px solid black; padding: 2px;">5</span>	30.86	31.30	27.00	34.00	20	5-794679-0	
<span style="border: 1px solid black; padding: 2px;">5</span>	27.86	28.30	24.00	31.00	18	4-794679-8	
<span style="border: 1px solid black; padding: 2px;">5</span>	24.86	25.30	21.00	28.00	16	4-794679-6	
<span style="border: 1px solid black; padding: 2px;">5</span>	21.86	22.30	18.00	25.00	14	4-794679-4	
<span style="border: 1px solid black; padding: 2px;">5</span>	18.86	19.30	15.00	22.00	12	4-794679-2	
<span style="border: 1px solid black; padding: 2px;">5</span>	15.86	16.30	12.00	19.00	10	4-794679-0	
<span style="border: 1px solid black; padding: 2px;">5</span>	12.86	13.30	9.00	16.00	8	3-794679-8	
<span style="border: 1px solid black; padding: 2px;">5</span>	9.86	10.30	6.00	13.00	6	3-794679-6	
<span style="border: 1px solid black; padding: 2px;">5</span>	6.86	7.30	3.00	10.00	4	3-794679-4	
<span style="border: 1px solid black; padding: 2px;">5</span>	3.86	4.30	-	7.00	2	3-794679-2	
SUPERSEDED BY 5-794679-4	<span style="border: 1px solid black; padding: 2px;">2</span>	36.86	37.30	33.00	40.00	24	<del>2-794679-4</del>
SUPERSEDED BY 5-794679-2	<span style="border: 1px solid black; padding: 2px;">2</span>	33.86	34.30	30.00	37.00	22	<del>2-794679-2</del>
SUPERSEDED BY 5-794679-0	<span style="border: 1px solid black; padding: 2px;">2</span>	30.86	31.30	27.00	34.00	20	<del>2-794679-0</del>
SUPERSEDED BY 4-794679-8	<span style="border: 1px solid black; padding: 2px;">2</span>	27.86	28.30	24.00	31.00	18	<del>+794679-8</del>
SUPERSEDED BY 4-794679-6	<span style="border: 1px solid black; padding: 2px;">2</span>	24.86	25.30	21.00	28.00	16	<del>+794679-6</del>
SUPERSEDED BY 4-794679-4	<span style="border: 1px solid black; padding: 2px;">2</span>	21.86	22.30	18.00	25.00	14	<del>+794679-4</del>
SUPERSEDED BY 4-794679-2	<span style="border: 1px solid black; padding: 2px;">2</span>	18.86	19.30	15.00	22.00	12	<del>+794679-2</del>
SUPERSEDED BY 4-794679-0	<span style="border: 1px solid black; padding: 2px;">2</span>	15.86	16.30	12.00	19.00	10	<del>+794679-0</del>
SUPERSEDED BY 3-794679-8	<span style="border: 1px solid black; padding: 2px;">2</span>	12.86	13.30	9.00	16.00	8	<del>794679-8</del>
SUPERSEDED BY 3-794679-6	<span style="border: 1px solid black; padding: 2px;">2</span>	9.86	10.30	6.00	13.00	6	<del>794679-6</del>
SUPERSEDED BY 3-794679-4	<span style="border: 1px solid black; padding: 2px;">2</span>	6.86	7.30	3.00	10.00	4	<del>794679-4</del>
SUPERSEDED BY 3-794679-2	<span style="border: 1px solid black; padding: 2px;">2</span>	3.86	4.30	-	7.00	2	<del>794679-2</del>
FINISH	DIM Y	DIM W	DIM Z	DIM X	NO. OF POSN.	PART NUMBER	

SUPERSEDED BY 5-794679-4	<span style="border: 1px solid black; padding: 2px;">2</span>	36.86	37.30	33.00	40.00	24	<del>2-794679-4</del>
SUPERSEDED BY 5-794679-2	<span style="border: 1px solid black; padding: 2px;">2</span>	33.86	34.30	30.00	37.00	22	<del>2-794679-2</del>
SUPERSEDED BY 5-794679-0	<span style="border: 1px solid black; padding: 2px;">2</span>	30.86	31.30	27.00	34.00	20	<del>2-794679-0</del>
SUPERSEDED BY 4-794679-8	<span style="border: 1px solid black; padding: 2px;">2</span>	27.86	28.30	24.00	31.00	18	<del>+794679-8</del>
SUPERSEDED BY 4-794679-6	<span style="border: 1px solid black; padding: 2px;">2</span>	24.86	25.30	21.00	28.00	16	<del>+794679-6</del>
SUPERSEDED BY 4-794679-4	<span style="border: 1px solid black; padding: 2px;">2</span>	21.86	22.30	18.00	25.00	14	<del>+794679-4</del>
SUPERSEDED BY 4-794679-2	<span style="border: 1px solid black; padding: 2px;">2</span>	18.86	19.30	15.00	22.00	12	<del>+794679-2</del>
SUPERSEDED BY 4-794679-0	<span style="border: 1px solid black; padding: 2px;">2</span>	15.86	16.30	12.00	19.00	10	<del>+794679-0</del>
SUPERSEDED BY 3-794679-8	<span style="border: 1px solid black; padding: 2px;">2</span>	12.86	13.30	9.00	16.00	8	<del>794679-8</del>
SUPERSEDED BY 3-794679-6	<span style="border: 1px solid black; padding: 2px;">2</span>	9.86	10.30	6.00	13.00	6	<del>794679-6</del>
SUPERSEDED BY 3-794679-4	<span style="border: 1px solid black; padding: 2px;">2</span>	6.86	7.30	3.00	10.00	4	<del>794679-4</del>
SUPERSEDED BY 3-794679-2	<span style="border: 1px solid black; padding: 2px;">2</span>	3.86	4.30	-	7.00	2	<del>794679-2</del>



THIS DRAWING IS A CONTROLLED DOCUMENT.		DWN B. HAYMAKER 12AUG99	<b>STE</b> TE Connectivity	
DIMENSIONS: mm		CHK K. COBLE 12AUG99		
TOLERANCES UNLESS OTHERWISE SPECIFIED: 0 PLC ± 1 PLC ± 2 PLC ±0.13 3 PLC ± 4 PLC ± ANGLES ±		APVD K. COBLE 12AUG99	NAME THRU-HOLE, RIGHT ANGLE, 30 GOLD HEADER, MECHANICAL BOARDLOCK, DUAL ROW, MICRO MATE-N-LOK™	
MATERIAL <span style="border: 1px solid black; padding: 2px;">1</span> SEE TABLE		PRODUCT SPEC -	SIZE A200779	DRAWING NO C-794679
FINISH		APPLICATION SPEC -	RESTRICTED TO -	SCALE 4:1 SHEET 1 OF 1 REV G1
CUSTOMER DRAWING		WEIGHT -		

Компания «Life Electronics» занимается поставками электронных компонентов импортного и отечественного производства от производителей и со складов крупных дистрибьюторов Европы, Америки и Азии.

С конца 2013 года компания активно расширяет линейку поставок компонентов по направлению коаксиальный кабель, кварцевые генераторы и конденсаторы (керамические, пленочные, электролитические), за счёт заключения дистрибьюторских договоров

Мы предлагаем:

- Конкурентоспособные цены и скидки постоянным клиентам.
- Специальные условия для постоянных клиентов.
- Подбор аналогов.
- Поставку компонентов в любых объемах, удовлетворяющих вашим потребностям.
- Приемлемые сроки поставки, возможна ускоренная поставка.
- Доставку товара в любую точку России и стран СНГ.
- Комплексную поставку.
- Работу по проектам и поставку образцов.
- Формирование склада под заказчика.
- Сертификаты соответствия на поставляемую продукцию (по желанию клиента).
- Тестирование поставляемой продукции.
- Поставку компонентов, требующих военную и космическую приемку.
- Входной контроль качества.
- Наличие сертификата ISO.

В составе нашей компании организован Конструкторский отдел, призванный помогать разработчикам, и инженерам.

Конструкторский отдел помогает осуществить:

- Регистрацию проекта у производителя компонентов.
- Техническую поддержку проекта.
- Защиту от снятия компонента с производства.
- Оценку стоимости проекта по компонентам.
- Изготовление тестовой платы монтаж и пусконаладочные работы.



Тел: +7 (812) 336 43 04 (многоканальный)

Email: [org@lifeelectronics.ru](mailto:org@lifeelectronics.ru)