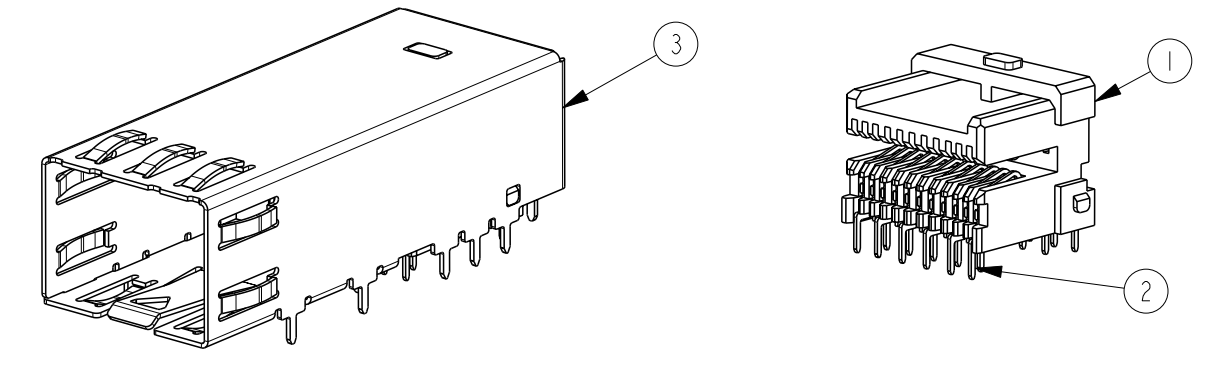
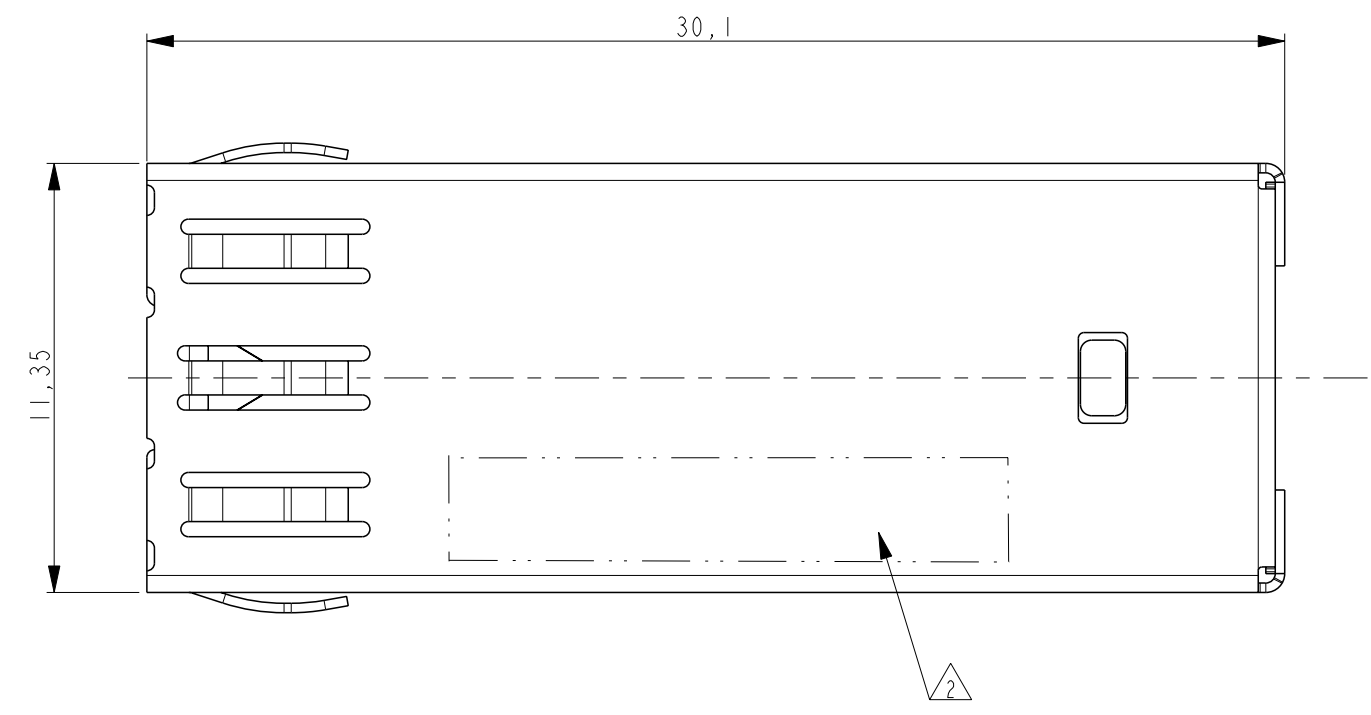
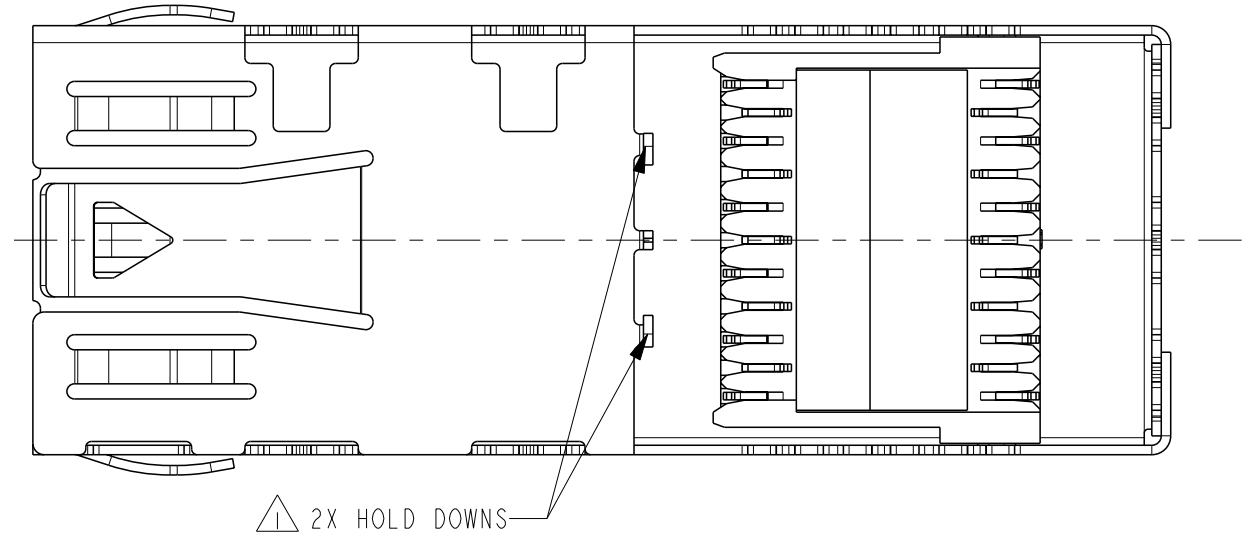
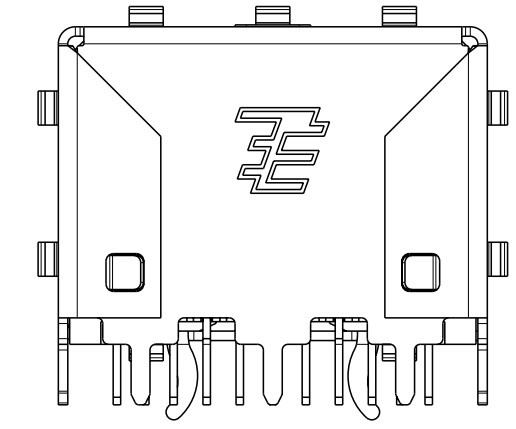
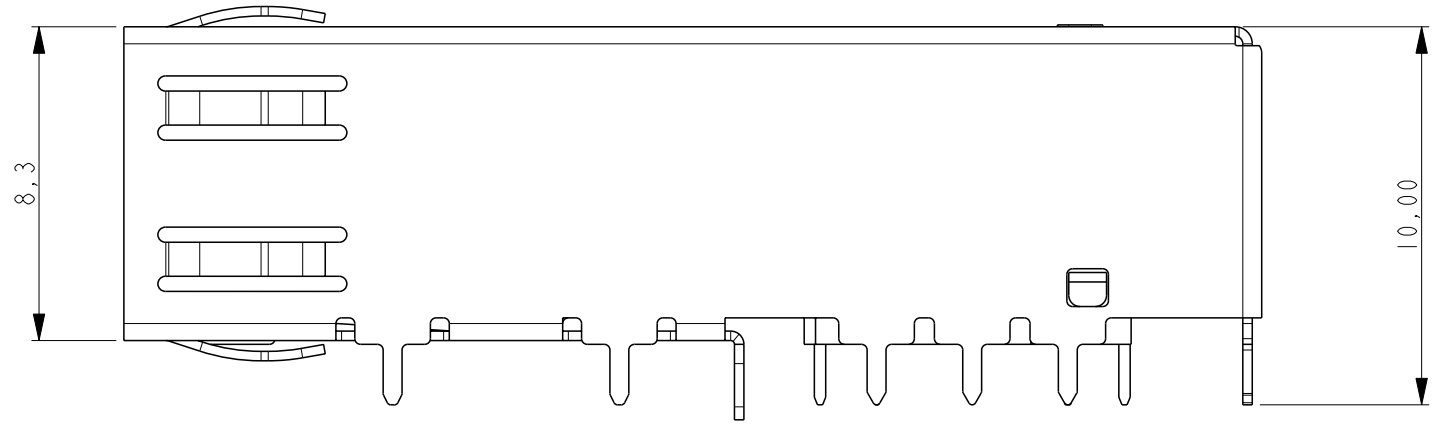
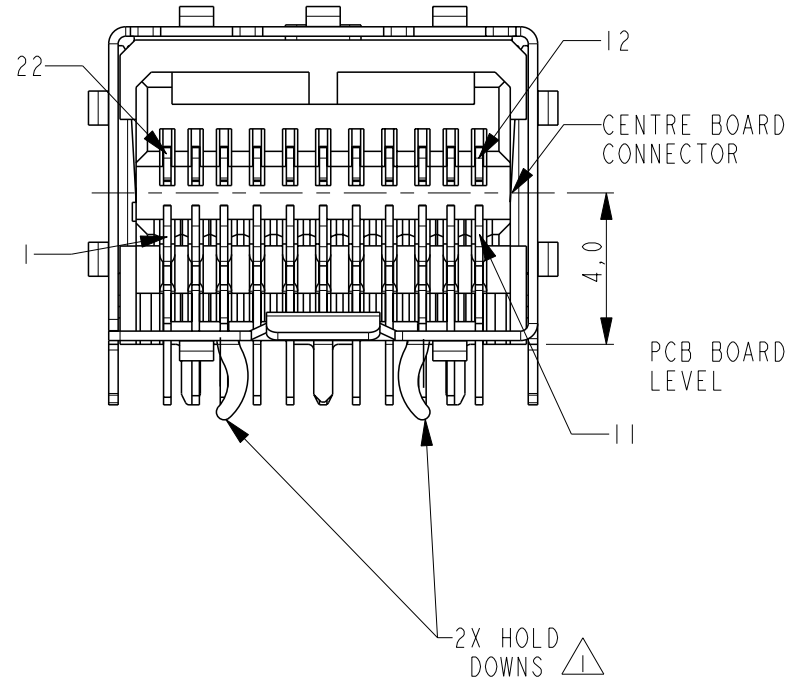


THIS DRAWING IS UNPUBLISHED. RELEASED FOR PUBLICATION
 © COPYRIGHT - Tyco Electronics AMP GmbH ALL RIGHTS RESERVED.

LOC	DIST	REVISIONS			
P	LTR	DESCRIPTION	DATE	DWN	APVD
A		RELEASED	11 FEB 2013	JS	GV
AI		ECR-13-005995	9 APR 2013	JS	GV



SCALE 5:2



NOTES:

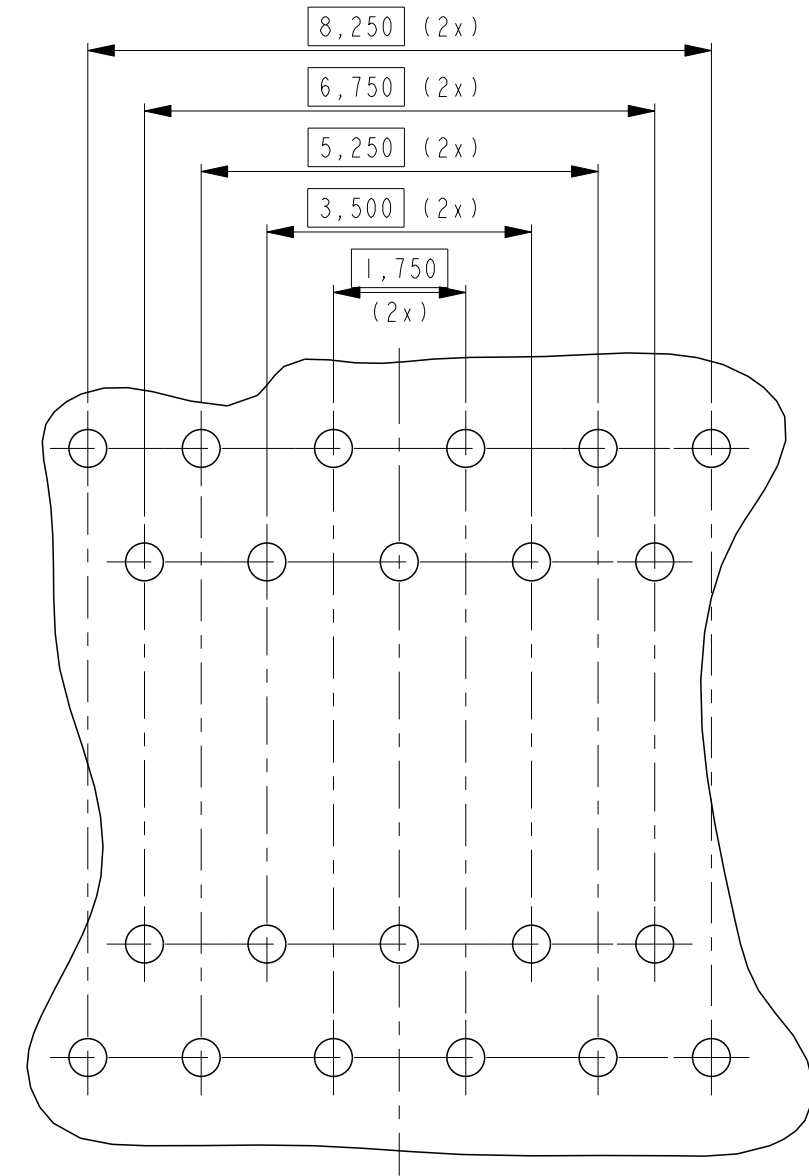
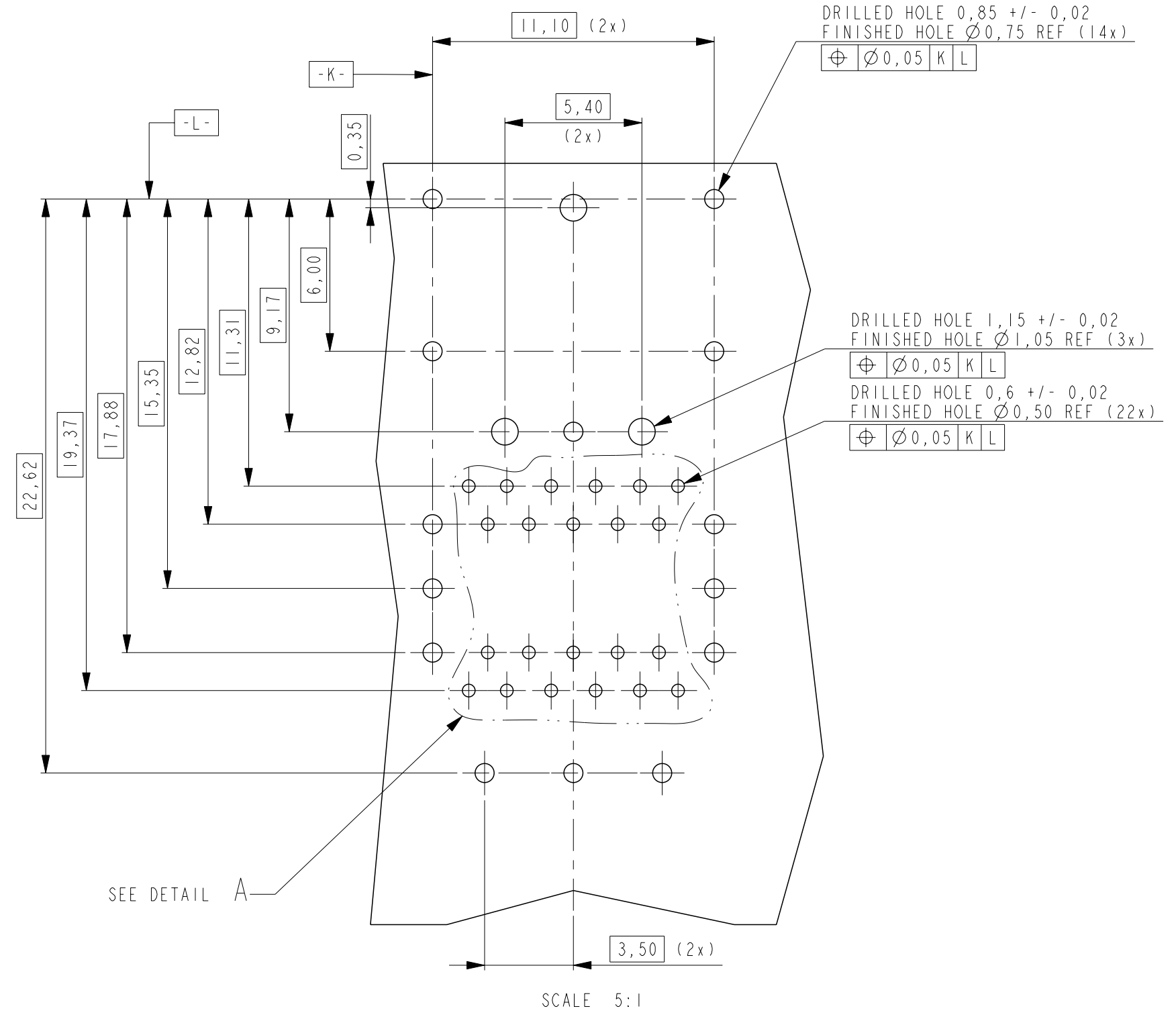
- △ HOLD DOWNS SUITABLE FOR A PCB THICKNESS RANGE OF 1,6 THRU 3,0 MM
- △ PRINTING PART NUMBER AND DATE CODE:
2246040-x
YYWW

ITEM	QUANT	DESCRIPTION	MATERIAL	FINISHING
3	1	SHIELD	COPPER ALLOY	PRE-PLATED: 3,0-6,0 µm BRIGHT Sn (REFLOWED)
2	22	CONTACTS FEMALE CONNECTOR	COPPER ALLOY	SELECTIVE 0,8-1,2 µm Au IN CONTACT AREA 3,0-5,0 µm DULL Sn IN SOLDER AREA OVER 1,25-2,5 µm Ni UNDERLAYER
1	1	HOUSING REC CONNECTOR	LCP GF UL94V-0	NA

THIS DRAWING IS A CONTROLLED DOCUMENT.		DWN	11 FEB 2013	STE TE Connectivity	
DIMENSIONS: mm		CHK	J. vd Heijden		
TOLERANCES UNLESS OTHERWISE SPECIFIED:		APVD	J. Smits		
0 PLC ±0,2 1 PLC ±0,1 2 PLC ±0,1 3 PLC ±0,1 4 PLC ±0,1 ANGLES ±2 FINISH		PRODUCT SPEC	108-19467		
MATERIAL		APPLICATION SPEC	114-19151	NAME	mini SFP Board Connector
		WEIGHT	-	SIZE	A2
		Customer Drawing		CAGE CODE	00779
		SCALE 2:1		DRAWING NO	C-2246040
		SHEET 1 OF 2		RESTRICTED TO	-
		REV A1			

THIS DRAWING IS UNPUBLISHED. RELEASED FOR PUBLICATION
 © COPYRIGHT - Tyco Electronics AMP GmbH ALL RIGHTS RESERVED.

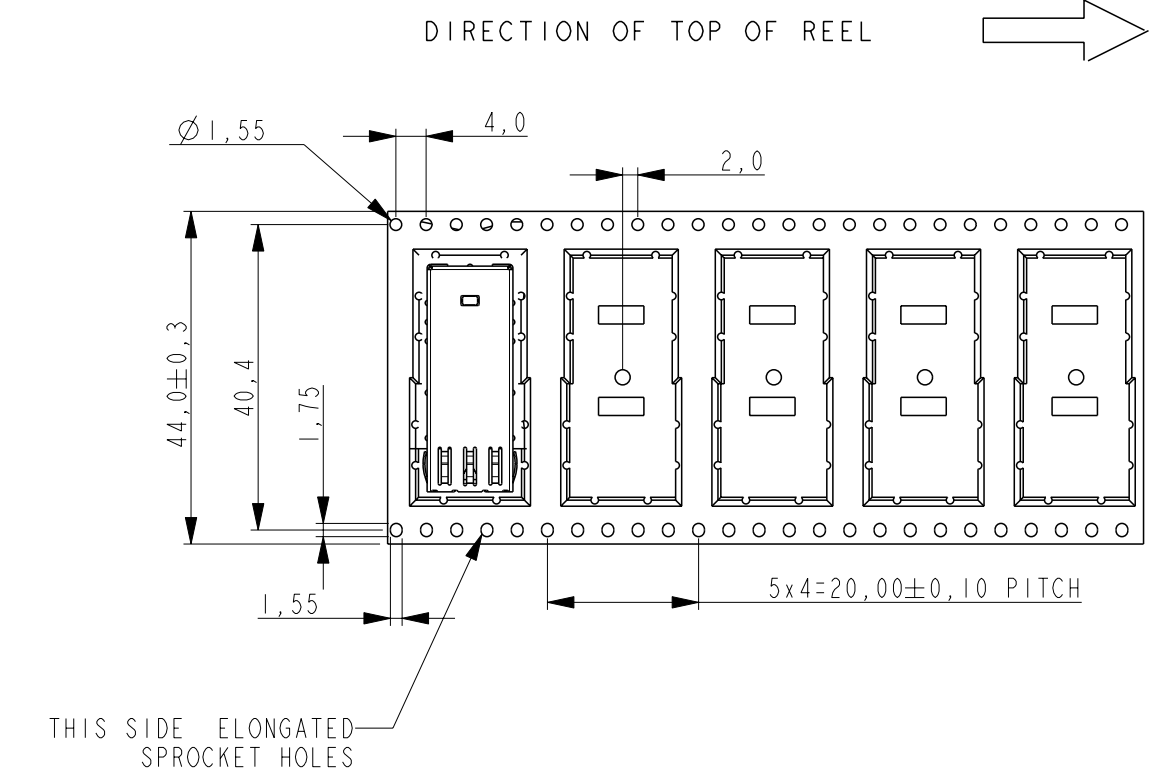
LOC		DIST		REVISIONS			
P	LTR	DESCRIPTION	DATE	DWN	APVD		
-	-	SEE SHEET 1	-	-	-		



DETAIL A
SCALE 10:1

RECOMMENDED BOARD-LAYOUT

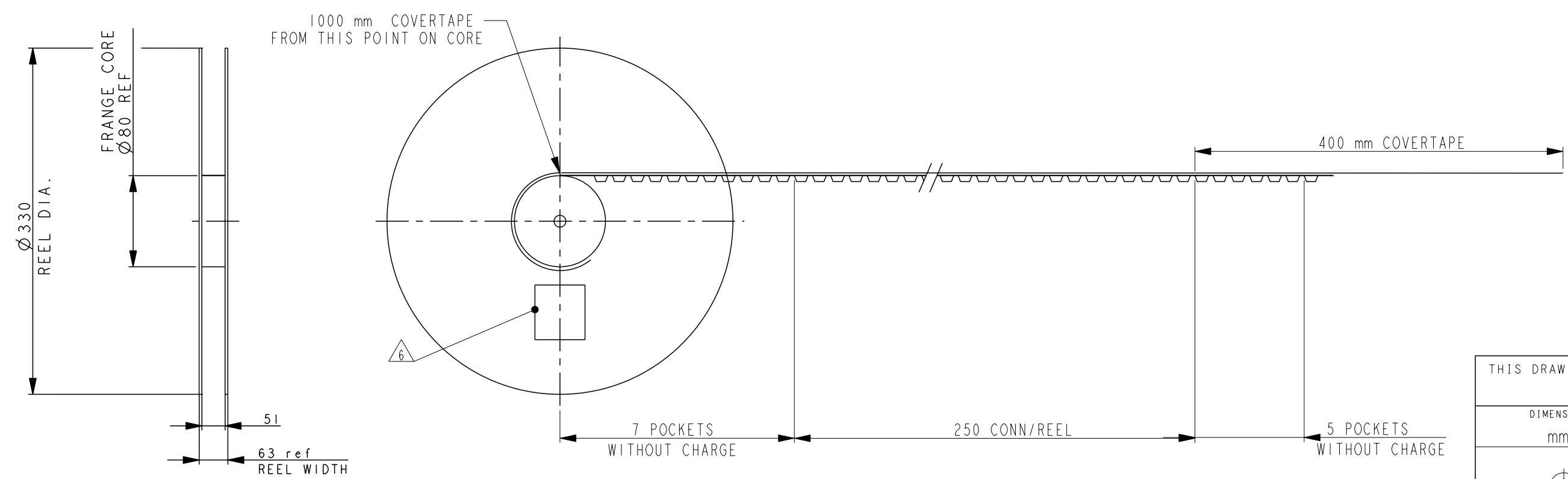
SCALE 5:1



NOTES:

- MATERIAL: BLACK POLYSTYRENE ALLOY.
- 10 SPROCKET HOLES PITCH CUMULATIVE TOLERANCE +/-0,20.
- CARRIER CAMBER IS WITHIN 1 mm IN 250 mm.
- ALL DIMENSIONS MEET EIA-481-C REQUIREMENTS.
- THICKNESS: 0,50±0,05mm.

Product No	(21P) R-state
TE P/N 2246040-1	R-7
(Bar Code)	(Bar Code)
Product Description:	(4L) Made in India
HSIO Board Connector	(Bar Code)
Manufacturing week	(Q)Quantity
YYWW	XXX
	(Bar Code)



THIS DRAWING IS A CONTROLLED DOCUMENT.		DWN	11 FEB 2013	TE Connectivity	
DIMENSIONS: mm		CHK	J. vd Heijden		
TOLERANCES UNLESS OTHERWISE SPECIFIED:		APVD	11 FEB 2013	NAME mini SFP Board Connector	
0 PLC ±0,2		PRODUCT SPEC	J. Smits		
1 PLC ±0,1		APPLICATION SPEC	G. Verduijn	SIZE	
2 PLC ±0,1		WEIGHT	108-19467	CAGE CODE	
3 PLC ±0,1		Customer Drawing	114-19151	DRAWING NO	
4 PLC ±0,1		SCALE	2:1	SHEET	
ANGLES ±2		SHEET	2 OF 2	REV	
FINISH		REV	A1		

Компания «Life Electronics» занимается поставками электронных компонентов импортного и отечественного производства от производителей и со складов крупных дистрибьюторов Европы, Америки и Азии.

С конца 2013 года компания активно расширяет линейку поставок компонентов по направлению коаксиальный кабель, кварцевые генераторы и конденсаторы (керамические, пленочные, электролитические), за счёт заключения дистрибьюторских договоров

Мы предлагаем:

- Конкурентоспособные цены и скидки постоянным клиентам.
- Специальные условия для постоянных клиентов.
- Подбор аналогов.
- Поставку компонентов в любых объемах, удовлетворяющих вашим потребностям.
- Приемлемые сроки поставки, возможна ускоренная поставка.
- Доставку товара в любую точку России и стран СНГ.
- Комплексную поставку.
- Работу по проектам и поставку образцов.
- Формирование склада под заказчика.
- Сертификаты соответствия на поставляемую продукцию (по желанию клиента).
- Тестирование поставляемой продукции.
- Поставку компонентов, требующих военную и космическую приемку.
- Входной контроль качества.
- Наличие сертификата ISO.

В составе нашей компании организован Конструкторский отдел, призванный помогать разработчикам, и инженерам.

Конструкторский отдел помогает осуществить:

- Регистрацию проекта у производителя компонентов.
- Техническую поддержку проекта.
- Защиту от снятия компонента с производства.
- Оценку стоимости проекта по компонентам.
- Изготовление тестовой платы монтаж и пусконаладочные работы.



Тел: +7 (812) 336 43 04 (многоканальный)

Email: org@lifeelectronics.ru