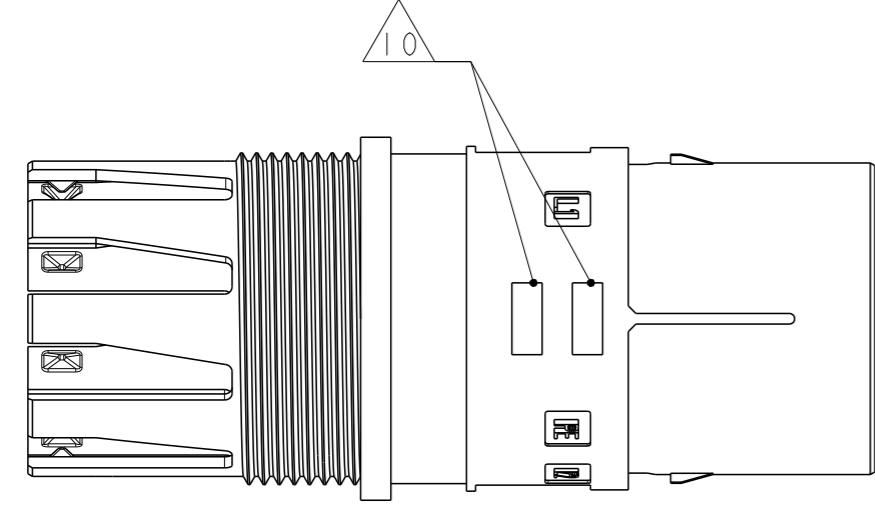
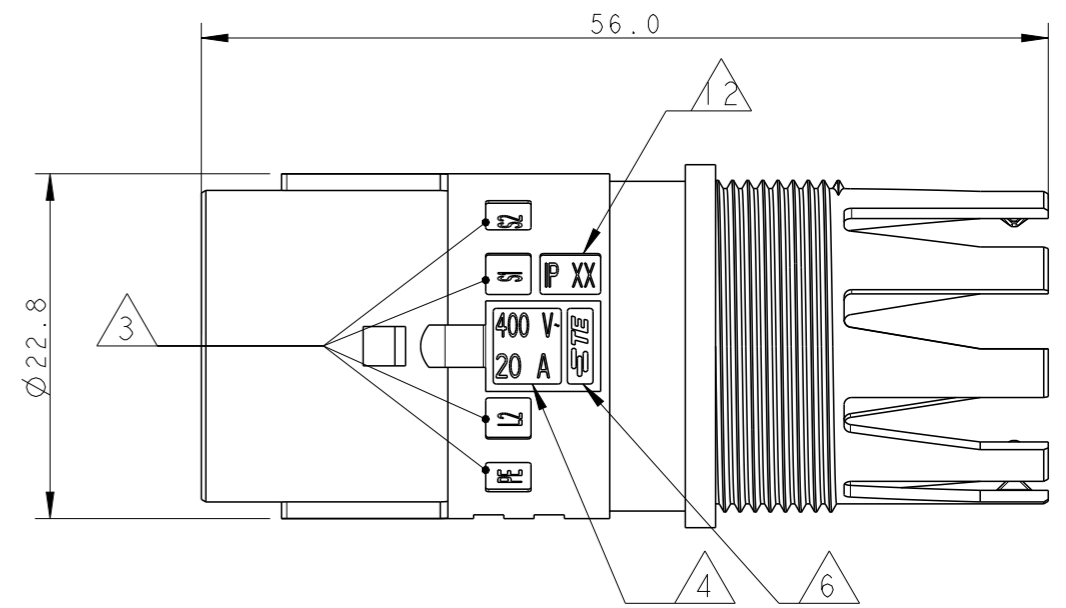
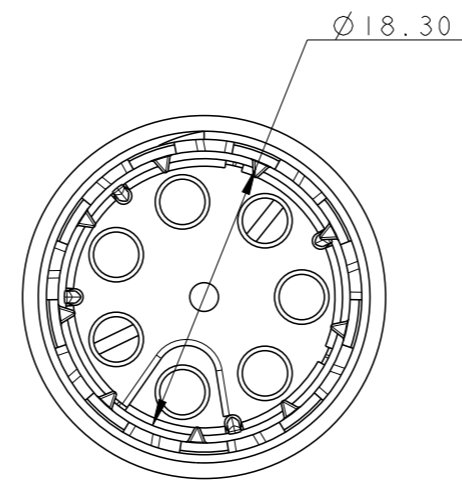
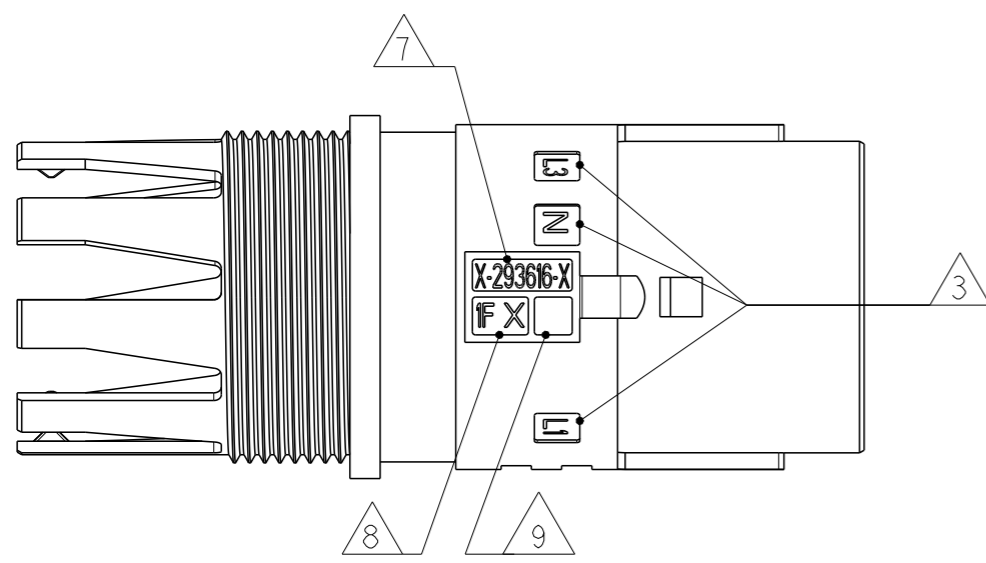
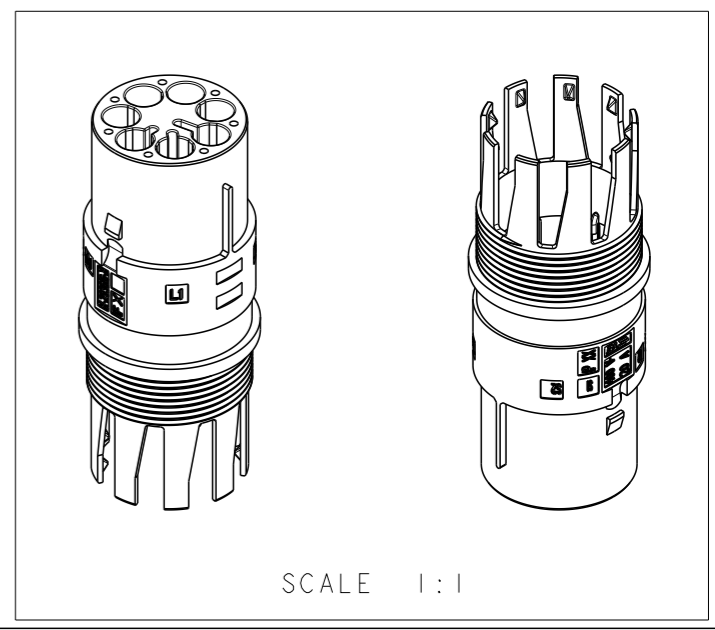
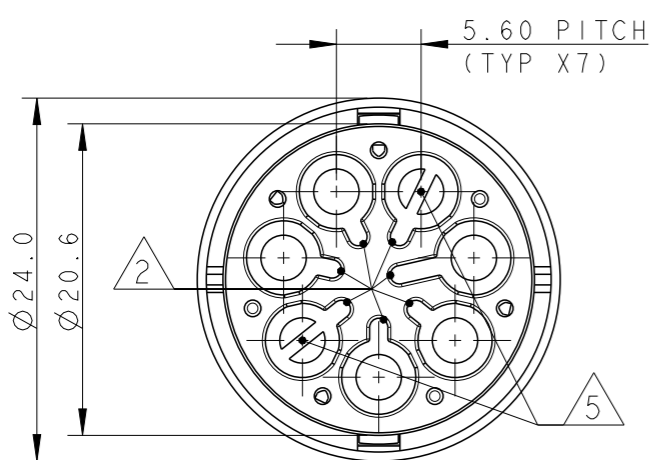



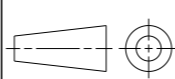
| P | LTR | DESCRIPTION | DATE | DWN | APVD |
|---|-----|-------------------------------|-----------|-----|------|
| 4 | | REVISED | 02MAY13 | KR | JC |
| 5 | | UPDATED | 22JUL2013 | MZ | JC |
| 6 | | REVISED LATCH SHAPE | 09AUG2013 | KR | JC |
| A | | PARTS RELEASED FOR PRODUCTION | 12NOV2013 | MZ | JC |



NOTES:

- 1 MATERIAL: PA GF (NATURAL AND BLACK COLOUR)
- 2 ALL POLARIZATION KEYS SHOWN FOR REF ONLY
- 3 WAYS I.D.
- 4 VOLTAGE AND CURRENT RATINGS
- 5 RIB CLOSING CAVITIES BY CHANGE OVER
- 6 TE LOGO
- 7 TE PART NUMBER
- 8 DATA CODE AND CAVITY I.D.
- 9 AREA FOR AGENCIES APPROVAL LOGO
- 10 VISUAL INDOCATOR FOR PE CONDUCTOR
- 11) SEE C-DRAWING 293682 (LOCKING CAP) TO GET IP 40
- 12 IP CODE
- 13 POLARISATION KEY "TYPE D" SUITABLE FOR DALI APPLICATION



| | | | | |
|---|--|-------------------------------|--|-----------------------|
| THIS DRAWING IS A CONTROLLED DOCUMENT. | | DWN M. ZUCCA 31MAR2011 |  TE Connectivity | |
| DIMENSIONS: mm | | CHK M. ZUCCA 31MAR2011 | | |
| TOLERANCES UNLESS OTHERWISE SPECIFIED: | | APVD G. TURCO 31MAR2011 | NAME PIN HOUSING FREE HANGING NECTOR* M-LINE 5 POLES UNSEALED VERSION | |
|  | | PRODUCT SPEC - | RESTRICTED TO - | |
| MATERIAL - | | FINISH - | APPLICATION SPEC - | SIZE A300779 |
| | | WEIGHT - | Customer Drawing | CAGE CODE C-293616 |
| | | | SCALE 2:1 | DRAWING NO - |
| | | | SHEET 1 | OF 2 |
| | | | REV A | |

THIS DRAWING IS UNPUBLISHED.

RELEASED FOR PUBLICATION

2011

© COPYRIGHT 2011

ALL RIGHTS RESERVED.

| LOC | DIST | REVISIONS | | | |
|-----|------|-------------|------|-----|------|
| P | LTR | DESCRIPTION | DATE | DWN | APVD |
| | - | SEE SHEET 1 | - | - | - |
| | | | | | |
| | | | | | |

POLARIZATION TYPES

POLARIZATION TYPE "A"

POLARIZATION TYPE "B"

POLARIZATION TYPE "C"



PNs 0-293616-1
AND 0-293616-1

PNs 0-293616-2
AND 0-293616-2

PNs 0-293616-3
AND 0-293616-3

POLARIZATION TYPE "D"

POLARIZATION TYPE "E"



PNs 0-293616-4
AND 0-293616-4

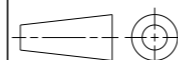
PNs 0-293616-5
AND 1-293616-5

| | | | | | |
|------|-------------|---------|---|------|-------------|
| | E | BLACK | PIN HOUSING FREE HANG. NECTOR* M-LINE 5 POLES | A | 1-293616-5 |
| | D | BLACK | PIN HOUSING FREE HANG. NECTOR* M-LINE 5 POLES | A | 1-293616-4 |
| | C | BLACK | PIN HOUSING FREE HANG. NECTOR* M-LINE 5 POLES | A | 1-293616-3 |
| | B | BLACK | PIN HOUSING FREE HANG. NECTOR* M-LINE 5 POLES | A | 1-293616-2 |
| | A | BLACK | PIN HOUSING FREE HANG. NECTOR* M-LINE 5 POLES | A | 1-293616-1 |
| | E | NATURAL | PIN HOUSING FREE HANG. NECTOR* M-LINE 5 POLES | A | 0-293616-5 |
| | D | NATURAL | PIN HOUSING FREE HANG. NECTOR* M-LINE 5 POLES | A | 0-293616-4 |
| | C | NATURAL | PIN HOUSING FREE HANG. NECTOR* M-LINE 5 POLES | A | 0-293616-3 |
| | B | NATURAL | PIN HOUSING FREE HANG. NECTOR* M-LINE 5 POLES | A | 0-293616-2 |
| | A | NATURAL | PIN HOUSING FREE HANG. NECTOR* M-LINE 5 POLES | A | 0-293616-1 |
| NOTE | POL. KEYING | COLOUR | DESCRIPTION | REV. | PART NUMBER |



THIS DRAWING IS A CONTROLLED DOCUMENT.

DIMENSIONS:
mm



TOLERANCES UNLESS OTHERWISE SPECIFIED:

| | |
|--------|-------|
| 0 PLC | ± |
| 1 PLC | ±0.3 |
| 2 PLC | ±0.20 |
| 3 PLC | ± |
| 4 PLC | ± |
| ANGLES | ±3° |

MATERIAL

FINISH

DWN M. ZUCCA 31MAR2011

CHK M. ZUCCA 31MAR2011

APVD G. TURCO 31MAR2011

PRODUCT SPEC

APPLICATION SPEC

WEIGHT

Customer Drawing

STE TE Connectivity

NAME
PIN HOUSING FREE HANGING
NECTOR* M-LINE 5 POLES
UNSEALED VERSION

SIZE CAGE CODE DRAWING NO RESTRICTED TO

A300779 C-293616

SCALE 2:1 SHEET 2 OF 2 REV A

Компания «Life Electronics» занимается поставками электронных компонентов импортного и отечественного производства от производителей и со складов крупных дистрибьюторов Европы, Америки и Азии.

С конца 2013 года компания активно расширяет линейку поставок компонентов по направлению коаксиальный кабель, кварцевые генераторы и конденсаторы (керамические, пленочные, электролитические), за счёт заключения дистрибьюторских договоров

Мы предлагаем:

- Конкурентоспособные цены и скидки постоянным клиентам.
- Специальные условия для постоянных клиентов.
- Подбор аналогов.
- Поставку компонентов в любых объемах, удовлетворяющих вашим потребностям.
- Приемлемые сроки поставки, возможна ускоренная поставка.
- Доставку товара в любую точку России и стран СНГ.
- Комплексную поставку.
- Работу по проектам и поставку образцов.
- Формирование склада под заказчика.
- Сертификаты соответствия на поставляемую продукцию (по желанию клиента).
- Тестирование поставляемой продукции.
- Поставку компонентов, требующих военную и космическую приемку.
- Входной контроль качества.
- Наличие сертификата ISO.

В составе нашей компании организован Конструкторский отдел, призванный помогать разработчикам, и инженерам.

Конструкторский отдел помогает осуществить:

- Регистрацию проекта у производителя компонентов.
- Техническую поддержку проекта.
- Защиту от снятия компонента с производства.
- Оценку стоимости проекта по компонентам.
- Изготовление тестовой платы монтаж и пусконаладочные работы.



Тел: +7 (812) 336 43 04 (многоканальный)

Email: org@lifeelectronics.ru