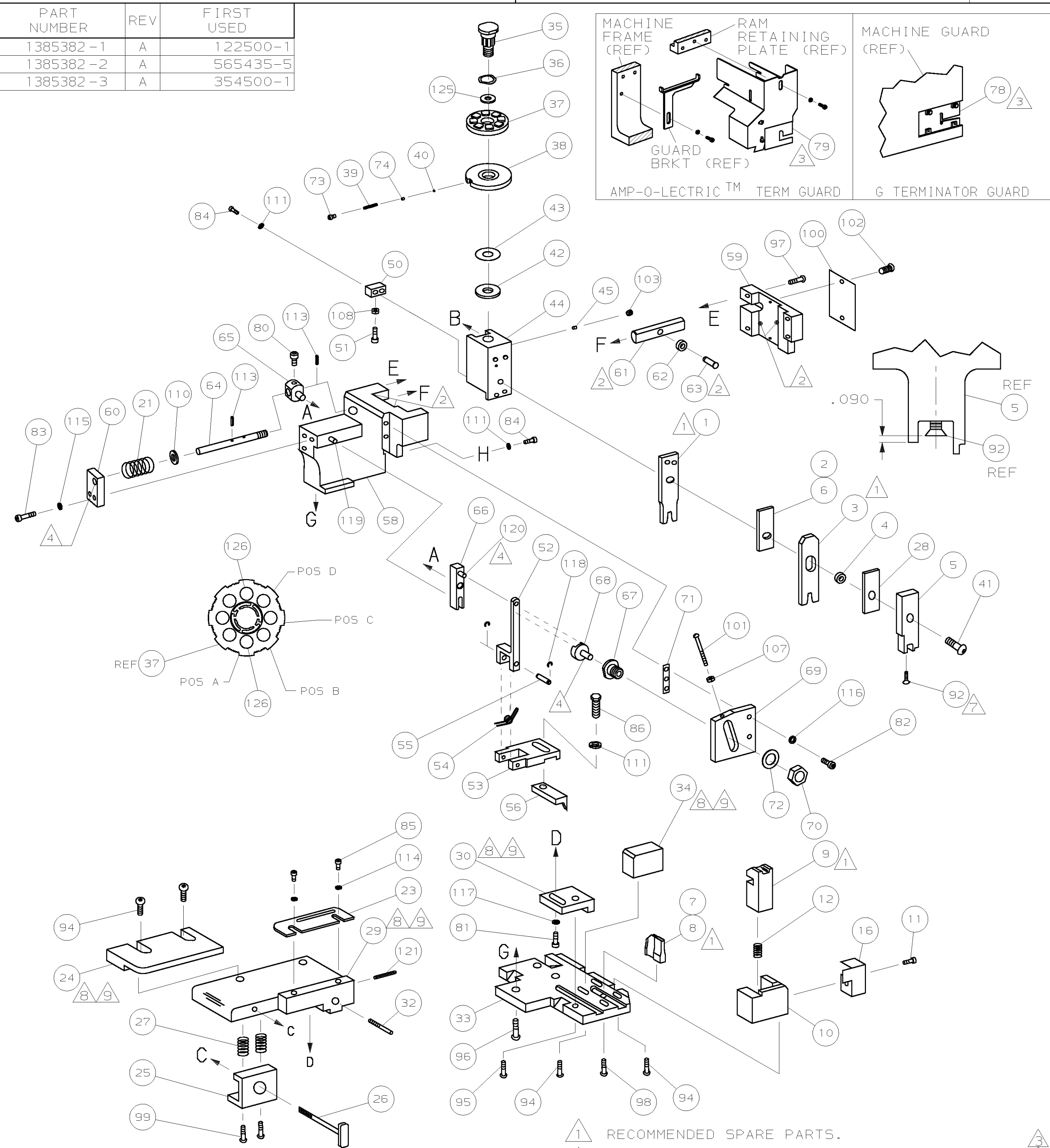


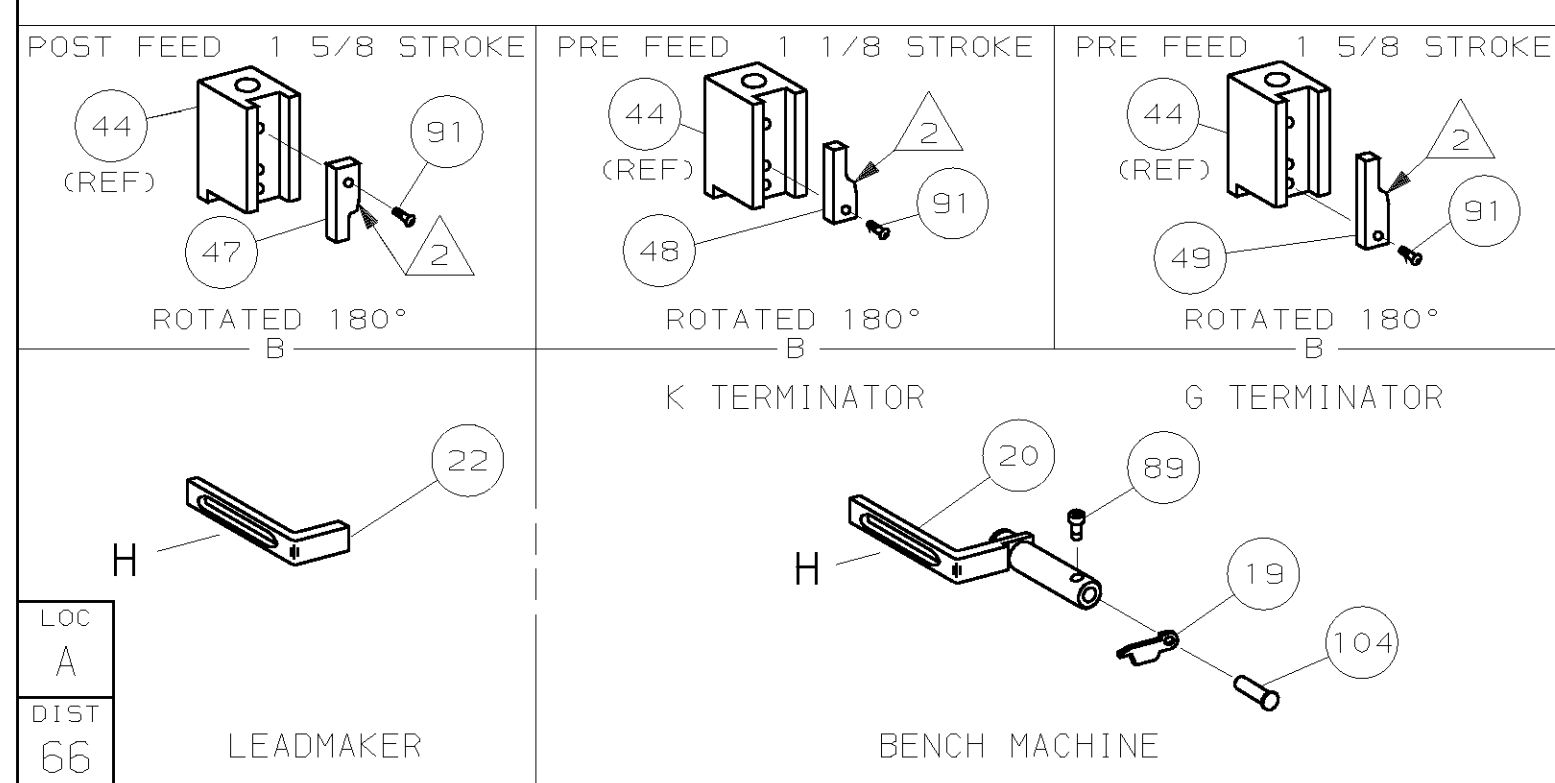
Table with 3 columns: PART NUMBER, REV, FIRST USED. Rows: 1385382-1, 1385382-2, 1385382-3.



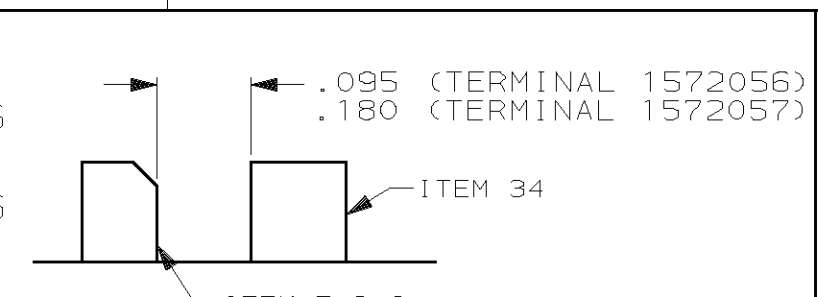
Terminal name, socket and pin terminals table. Columns: AMP TERM, P/MFR TERM, FURUKAWA TERMINAL, AMP CRIMP SPECS. Includes crimp height and wire size specifications.

Main parts list table. Columns: QTY, RECD PER ASSY, PART NO, DESCRIPTION, ITEM NO. Lists various hardware items like pins, washers, springs, and guides.

Parts list table with columns: QTY, RECD PER ASSY, PART NO, DESCRIPTION, ITEM NO. Includes assembly revision information and revision notes.



- 1 RECOMMENDED SPARE PARTS.
2 GREASE LIGHTLY.
3 GUARD MUST BE IN PLACE WHEN OPERATING APPLICATOR IN A BENCH MACHINE. LUBRICATE DAILY USING NO. 20 MACHINE OIL.
4. ITEMS WITH QTY OF REF SPECIFIED (EXCEPT ITEMS 78 AND 79) ARE USED ON ITEM 46. THIS APPLICATOR APPLIES TERMINAL WITH A SEAL.
6 THIS APPLICATOR APPLIES TERMINAL WITH A SEAL.
7 APPLY TORQ-SEAL IN ALLEN SOCKET TO FILL HOLE AFTER FLAT HD HAS BEEN ADJUSTED TO CORRECT HEIGHT AT QUALIFICATION. APPLY PN 1-23419-5. LOC-TITE TO THREADS
8 USE ITEM 2 & 8 TO CRIMP P/N 1572056. ADJUSTMENT REQUIRED ON ITEM 24,29,30 & 34 WHEN SWITCHING TERMINALS
9 USE ITEM 6 & 7 TO CRIMP P/N 1572057. ADJUSTMENT REQUIRED ON ITEM 24,29,30 & 34 WHEN SWITCHING TERMINALS
10 SHIP ITEM 6 & 7 LOOSE W/ APPLICATOR



Engineering information block including dimensions in inches, tolerances, DR (C. REICHELDERFER), APP (T. ELBIN), SCALE, and SHEET 1 OF 1. Includes AMP logo and company address.

THIS DRAWING IS A CONTROLLED DOCUMENT.

2001 RELEASE FOR PUBLICATION BY AMP INCORPORATED. ALL RIGHTS RESERVED. THIS DRAWING IS UNLABELLED. COPYRIGHT 2001

1385382

Компания «Life Electronics» занимается поставками электронных компонентов импортного и отечественного производства от производителей и со складов крупных дистрибьюторов Европы, Америки и Азии.

С конца 2013 года компания активно расширяет линейку поставок компонентов по направлению коаксиальный кабель, кварцевые генераторы и конденсаторы (керамические, пленочные, электролитические), за счёт заключения дистрибьюторских договоров

Мы предлагаем:

- Конкурентоспособные цены и скидки постоянным клиентам.
- Специальные условия для постоянных клиентов.
- Подбор аналогов.
- Поставку компонентов в любых объемах, удовлетворяющих вашим потребностям.
- Приемлемые сроки поставки, возможна ускоренная поставка.
- Доставку товара в любую точку России и стран СНГ.
- Комплексную поставку.
- Работу по проектам и поставку образцов.
- Формирование склада под заказчика.
- Сертификаты соответствия на поставляемую продукцию (по желанию клиента).
- Тестирование поставляемой продукции.
- Поставку компонентов, требующих военную и космическую приемку.
- Входной контроль качества.
- Наличие сертификата ISO.

В составе нашей компании организован Конструкторский отдел, призванный помогать разработчикам, и инженерам.

Конструкторский отдел помогает осуществить:

- Регистрацию проекта у производителя компонентов.
- Техническую поддержку проекта.
- Защиту от снятия компонента с производства.
- Оценку стоимости проекта по компонентам.
- Изготовление тестовой платы монтаж и пусконаладочные работы.



Тел: +7 (812) 336 43 04 (многоканальный)

Email: org@lifeelectronics.ru