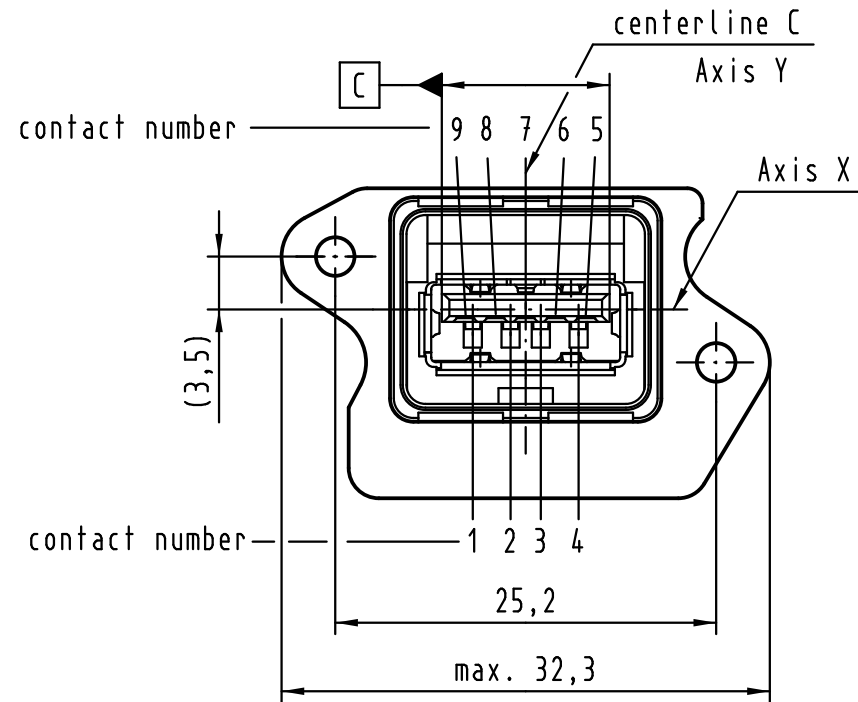
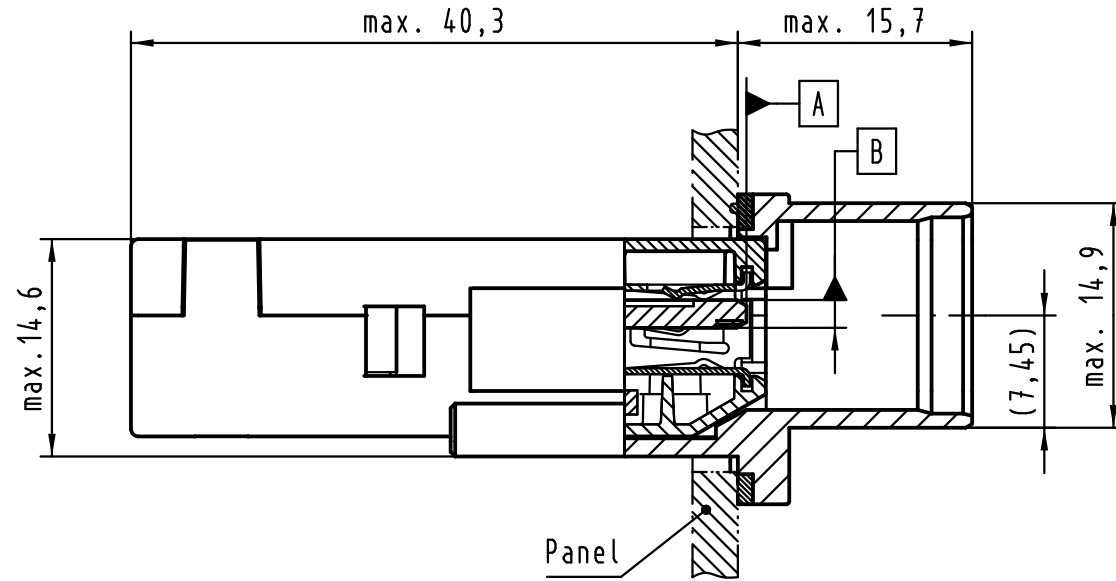


Alle Rechte vorbehalten/ All rights reserved

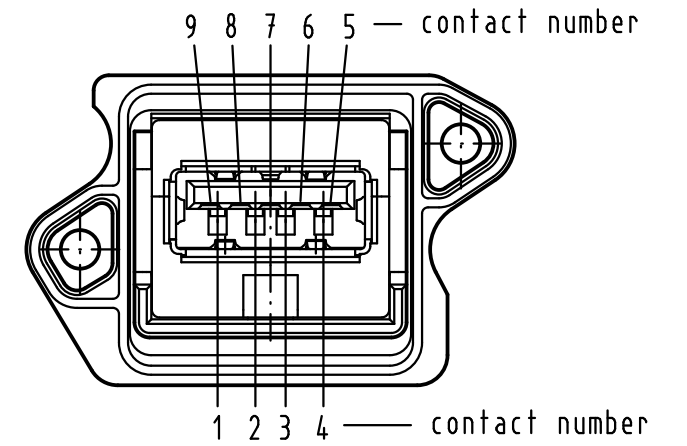
USB 3.0 type A



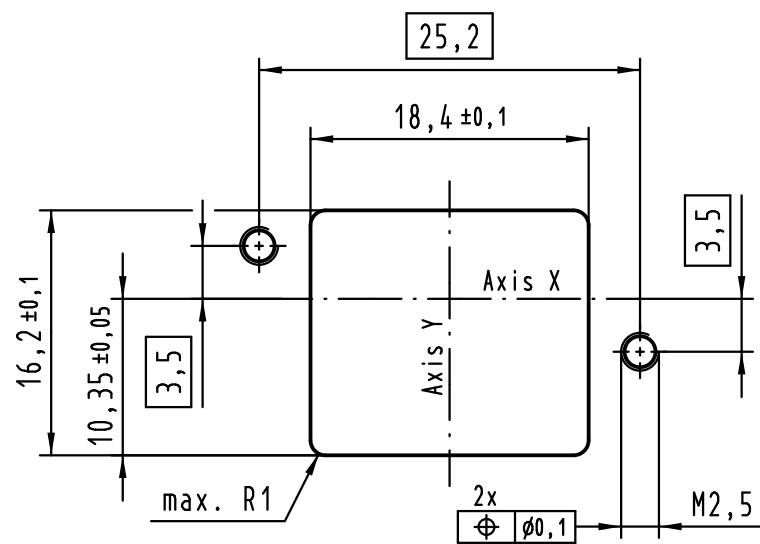
A-A



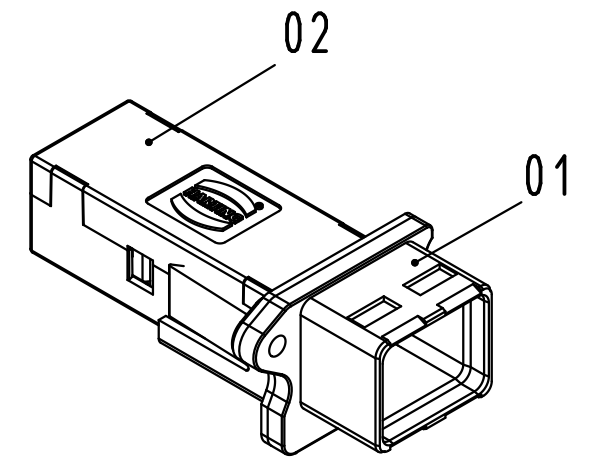
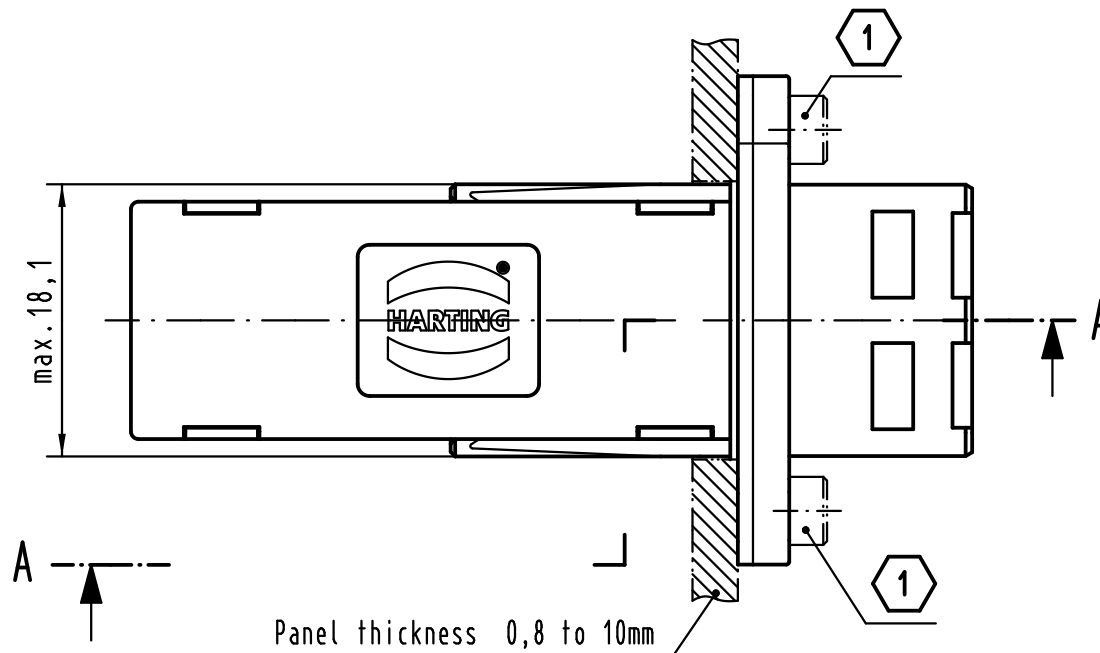
USB 3.0 type A



Panel Cutting



Connector pitch on panel:
Axis X = 27mm and Axis Y = 21mm



further information see: DS 09 45 623 02 02

loading-plan

V Bus	1	_____	1
D-	2	_____	2
D+	3	_____	3
GND	4	_____	4
StdA_SSRX-	5	_____	5
StdA_SSRX+	6	_____	6
GND_DRAIN	7	_____	7
StdA_SSTX-	8	_____	8
StdA_SSTX+	9	_____	9
Shield	Shell	_____	Shell

1 Screwing 2x M2,5 screws between 0,3 - 0,5Nm, screw acc. to ISO 4762 order please separately

References A, B and C acc. to USB specification 2.0, www.usb.org

pos.	number	description	part-number
02	1	USB 3.0 HIFF Bulkhead coupler type A-A	09 45 545 1902
01	1	HPP housing compact	09 45 545 0028

All Dimensions in mm Original Size DIN A 3	Techn. Character.			Nicht tolerierte Maß/Free size tolerances	
		Dat.	Name	HARTING PushPull Compact panel feed through USB 3.0 Type A	
		14.02.12	hsv		
		14.02.12	Lue.		
	HARTING Electronics GmbH & Co. KG			TB 09 45 245 1904	
36124	D-32339 ESPELKAMP			Blatt/ page Sub.	
Mod.	Dat.	Name			



Blatt/ page

Компания «Life Electronics» занимается поставками электронных компонентов импортного и отечественного производства от производителей и со складов крупных дистрибьюторов Европы, Америки и Азии.

С конца 2013 года компания активно расширяет линейку поставок компонентов по направлению коаксиальный кабель, кварцевые генераторы и конденсаторы (керамические, пленочные, электролитические), за счёт заключения дистрибьюторских договоров

Мы предлагаем:

- Конкурентоспособные цены и скидки постоянным клиентам.
- Специальные условия для постоянных клиентов.
- Подбор аналогов.
- Поставку компонентов в любых объемах, удовлетворяющих вашим потребностям.
- Приемлемые сроки поставки, возможна ускоренная поставка.
- Доставку товара в любую точку России и стран СНГ.
- Комплексную поставку.
- Работу по проектам и поставку образцов.
- Формирование склада под заказчика.
- Сертификаты соответствия на поставляемую продукцию (по желанию клиента).
- Тестирование поставляемой продукции.
- Поставку компонентов, требующих военную и космическую приемку.
- Входной контроль качества.
- Наличие сертификата ISO.

В составе нашей компании организован Конструкторский отдел, призванный помогать разработчикам, и инженерам.

Конструкторский отдел помогает осуществить:

- Регистрацию проекта у производителя компонентов.
- Техническую поддержку проекта.
- Защиту от снятия компонента с производства.
- Оценку стоимости проекта по компонентам.
- Изготовление тестовой платы монтаж и пусконаладочные работы.



Тел: +7 (812) 336 43 04 (многоканальный)

Email: org@lifeelectronics.ru