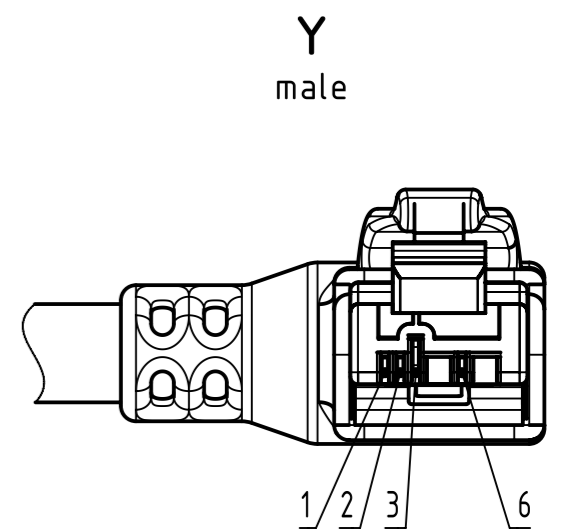
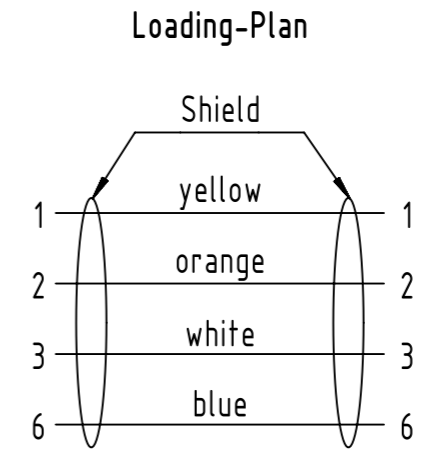
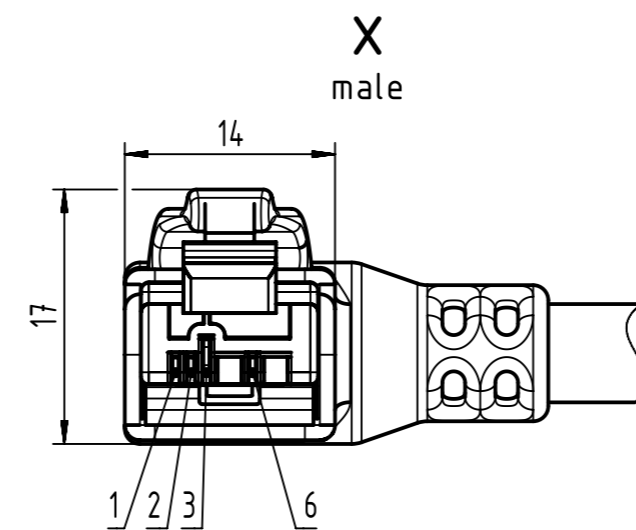
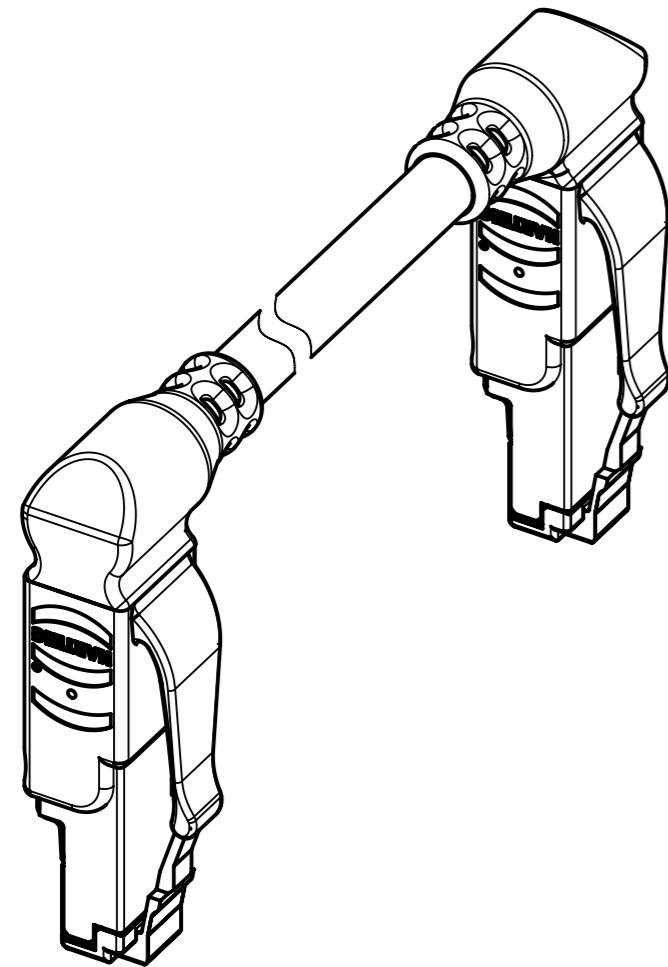
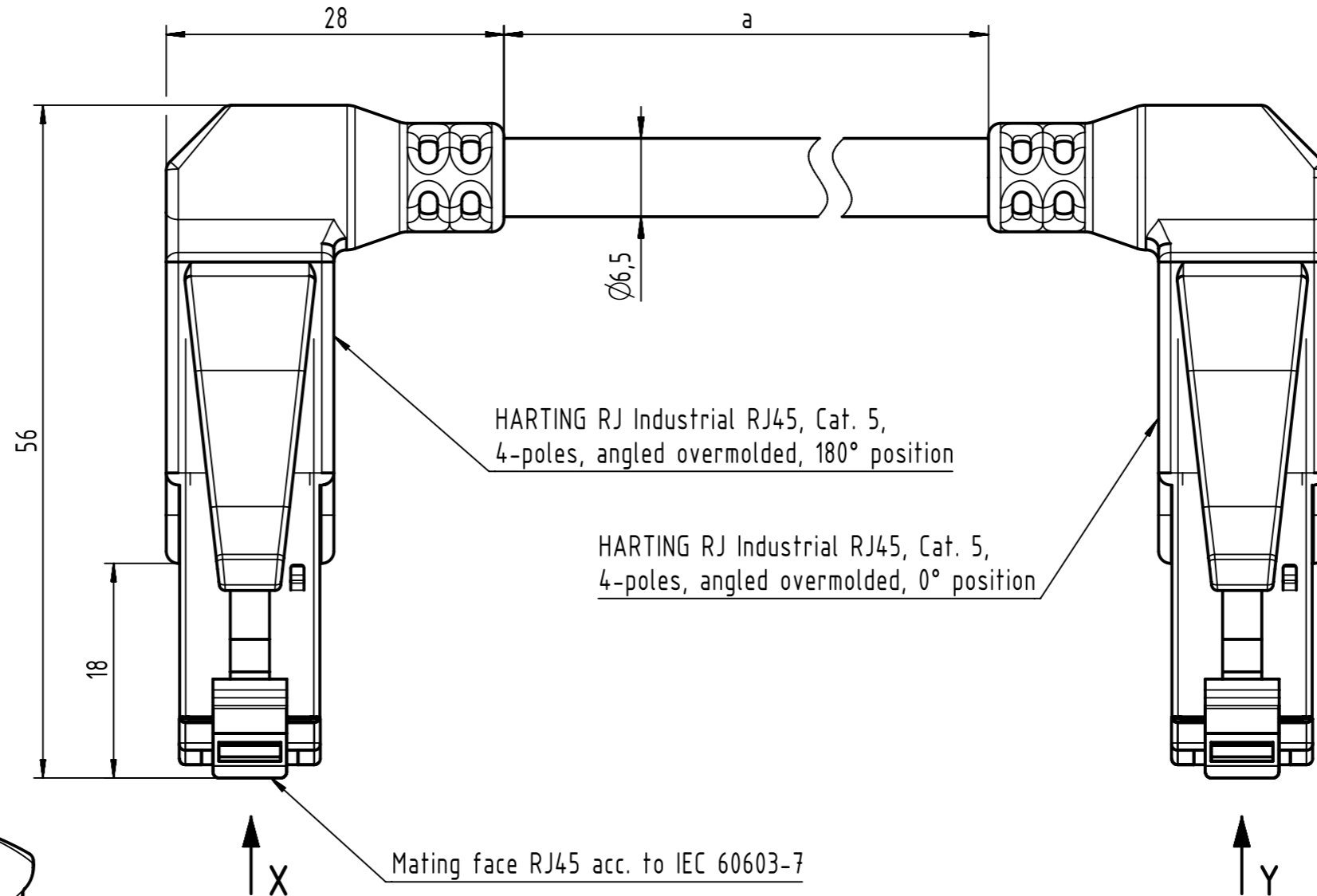


Connector Location A

Connector Location B




- Protection level: IP20
- Temperature range: -40°C ... +70°C

| | | | | | | | |
|---|--|---------------------------------------|----------------------------------|-----------------------------------|--------------------|--|-------------|
| | All Dimensions in mm | Tech. Character. | | Free size tol. | | According to production drawing | |
| | All rights reserved Department HCS - RO | Created by STOCHECIC Stochei | Inspected by COSTEA Costea | Standardisation AVRAM Avram | Date 2018-05-11 | State Final Release | |
| HARTING Customised Solutions D-32339 Espelkamp | | Title RJ Industrial Cable Assembly | | | | Doc-Key / ECM-Nr. 100177621/UGD/009/C 500000134485 | |
| | | Type TB | Number 094705060XX | | | Rev. C | Page 1/2 |

| Cont. no. | Part no. | Type of cable | Dim. a[m] |
|-----------|-------------|--|-----------|
| 46 | 09470506044 | RJl Ethernet stranded cable, 4xAWG22/7, PVC, Cat. 5+, green | 100 |
| 45 | 09470506043 | | 90 |
| 44 | 09470506042 | | 80 |
| 43 | 09470506041 | | 70 |
| 42 | 09470506040 | | 60 |
| 41 | 09470506039 | | 50 |
| 40 | 09470506038 | | 40 |
| 39 | 09470506037 | | 30 |
| 38 | 09470506091 | | 25 |
| 37 | 09470506036 | | 20 |
| 36 | 09470506035 | | 15 |
| 35 | 09470506034 | | 10 |
| 34 | 09470506033 | | 9 |
| 33 | 09470506032 | | 8 |
| 32 | 09470506031 | | 7 |
| 31 | 09470506030 | | 6 |
| 30 | 09470506029 | | 5 |
| 29 | 09470506028 | | 4 |
| 28 | 09470506027 | | 3 |
| 27 | 09470506026 | | 2 |
| 26 | 09470506025 | | 1.5 |
| 25 | 09470506024 | | 1 |
| 24 | 09470506023 | 0.5 | |
| 23 | 09470506089 | 0.3 | |
| 22 | 09470506022 | RJl Ethernet standard cable, AWG22/1, 2x2x0.64, PVC, Cat. 5+, green | 100 |
| 21 | 09470506021 | | 90 |
| 20 | 09470506020 | | 80 |
| 19 | 09470506019 | | 70 |
| 18 | 09470506018 | | 60 |
| 17 | 09470506017 | | 50 |
| 16 | 09470506016 | | 40 |
| 15 | 09470506015 | | 30 |
| 14 | 09470506014 | | 20 |
| 13 | 09470506013 | | 15 |
| 12 | 09470506012 | | 10 |
| 11 | 09470506011 | | 9 |
| 10 | 09470506010 | | 8 |
| 9 | 09470506009 | 7 | |
| 8 | 09470506008 | 6 | |
| 7 | 09470506007 | 5 | |
| 6 | 09470506006 | 4 | |
| 5 | 09470506005 | 3 | |
| 4 | 09470506004 | 2 | |
| 3 | 09470506003 | 1.5 | |
| 2 | 09470506002 | 1 | |
| 1 | 09470506001 | 0.5 | |

| Cont. no. | Part no. | Type of cable | Dim. a[m] |
|-----------|-------------|--|-----------|
| 90 | 09470506088 | RJl Ethernet stranded cable, AWG22/7, 2x2x0.75, outdoor, PVC, Cat. 5+, black | 100 |
| 89 | 09470506087 | | 90 |
| 88 | 09470506086 | | 80 |
| 87 | 09470506085 | | 70 |
| 86 | 09470506084 | | 60 |
| 85 | 09470506083 | | 50 |
| 84 | 09470506082 | | 40 |
| 83 | 09470506081 | | 30 |
| 82 | 09470506080 | | 20 |
| 81 | 09470506079 | | 15 |
| 80 | 09470506078 | | 10 |
| 79 | 09470506077 | | 9 |
| 78 | 09470506076 | | 8 |
| 77 | 09470506075 | | 7 |
| 76 | 09470506074 | | 6 |
| 75 | 09470506073 | | 5 |
| 74 | 09470506072 | | 4 |
| 73 | 09470506071 | | 3 |
| 72 | 09470506070 | | 2 |
| 71 | 09470506069 | | 1.5 |
| 70 | 09470506068 | | 1 |
| 69 | 09470506067 | | 0.5 |
| 68 | 09470506066 | RJl Ethernet trailing cable, AWG22/7, 2x2x0.75, PUR, Cat. 5+, green | 100 |
| 67 | 09470506065 | | 90 |
| 66 | 09470506064 | | 80 |
| 65 | 09470506063 | | 70 |
| 64 | 09470506062 | | 60 |
| 63 | 09470506061 | | 50 |
| 62 | 09470506060 | | 40 |
| 61 | 09470506059 | | 30 |
| 60 | 09470506058 | | 20 |
| 59 | 09470506057 | | 15 |
| 58 | 09470506056 | | 10 |
| 57 | 09470506055 | | 9 |
| 56 | 09470506054 | | 8 |
| 55 | 09470506053 | 7 | |
| 54 | 09470506052 | 6 | |
| 53 | 09470506051 | 5 | |
| 52 | 09470506050 | 4 | |
| 51 | 09470506049 | 3 | |
| 50 | 09470506048 | 2 | |
| 49 | 09470506047 | 1.5 | |
| 48 | 09470506046 | 1 | |
| 47 | 09470506045 | 0.5 | |

| | | | | | | | |
|---|--|---------------------------------------|----------------------------------|-----------------------------------|--------------------|------------------------|--|
|  | All rights reserved Department HCS - RO | Created by STOCHECIC Stochechi | Inspected by COSTEA Costea | Standardisation AVRAM Avram | Date 2018-05-11 | State Final Release | Doc-Key / ECM-Nr. 100177621/UGD/009/C 500000134485 |
| HARTING Customised Solutions D-32339 Espelkamp | | Title RJ Industrial Cable Assembly | Type TB | Number 094705060XX | Rev. C | Page 2/2 | |

Mouser Electronics

Authorized Distributor

Click to View Pricing, Inventory, Delivery & Lifecycle Information:

HARTING:

[09470506001](#) [09470506005](#) [09470506023](#) [09470506026](#) [09470506029](#) [09470506045](#) [09470506047](#)
[09470506007](#) [09470506024](#) [09470506003](#) [09470506025](#) [09470506068](#) [09470506048](#) [09470506049](#) [09470506046](#)
[09470506027](#) [09470506036](#) [09470506051](#) [09470506034](#) [09470506067](#)

Компания «Life Electronics» занимается поставками электронных компонентов импортного и отечественного производства от производителей и со складов крупных дистрибьюторов Европы, Америки и Азии.

С конца 2013 года компания активно расширяет линейку поставок компонентов по направлению коаксиальный кабель, кварцевые генераторы и конденсаторы (керамические, пленочные, электролитические), за счёт заключения дистрибьюторских договоров

Мы предлагаем:

- Конкурентоспособные цены и скидки постоянным клиентам.
- Специальные условия для постоянных клиентов.
- Подбор аналогов.
- Поставку компонентов в любых объемах, удовлетворяющих вашим потребностям.
- Приемлемые сроки поставки, возможна ускоренная поставка.
- Доставку товара в любую точку России и стран СНГ.
- Комплексную поставку.
- Работу по проектам и поставку образцов.
- Формирование склада под заказчика.
- Сертификаты соответствия на поставляемую продукцию (по желанию клиента).
- Тестирование поставляемой продукции.
- Поставку компонентов, требующих военную и космическую приемку.
- Входной контроль качества.
- Наличие сертификата ISO.

В составе нашей компании организован Конструкторский отдел, призванный помогать разработчикам, и инженерам.

Конструкторский отдел помогает осуществить:

- Регистрацию проекта у производителя компонентов.
- Техническую поддержку проекта.
- Защиту от снятия компонента с производства.
- Оценку стоимости проекта по компонентам.
- Изготовление тестовой платы монтаж и пусконаладочные работы.



Тел: +7 (812) 336 43 04 (многоканальный)

Email: org@lifeelectronics.ru