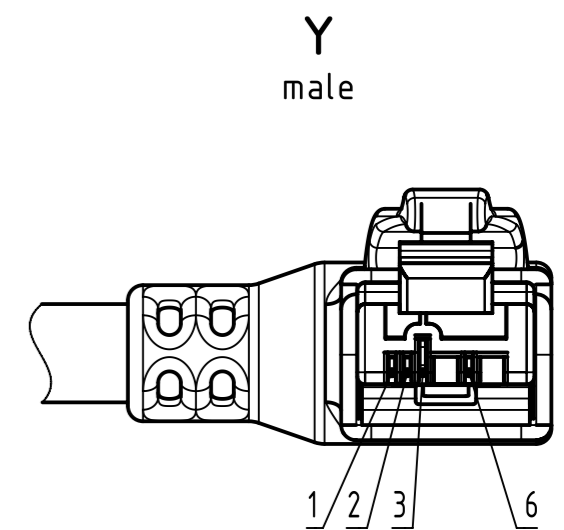
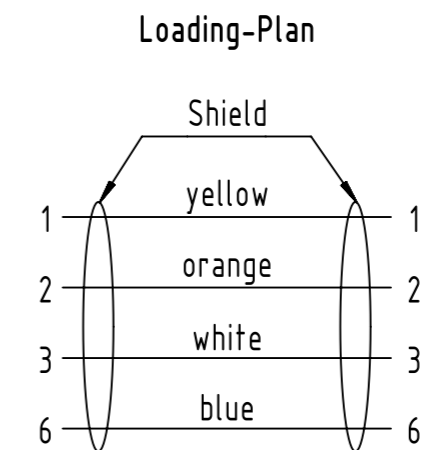
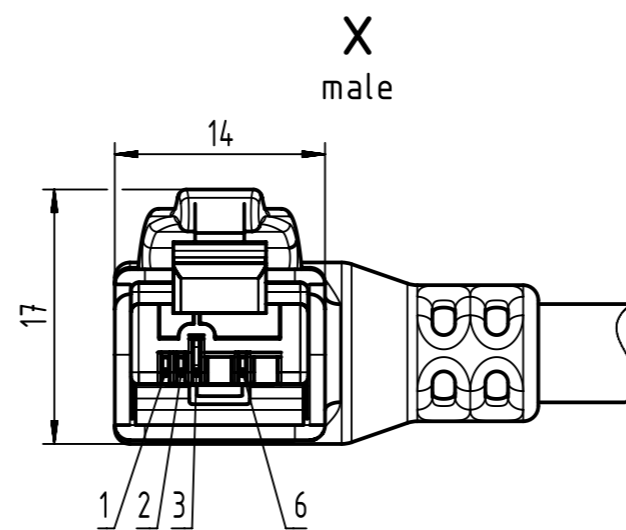
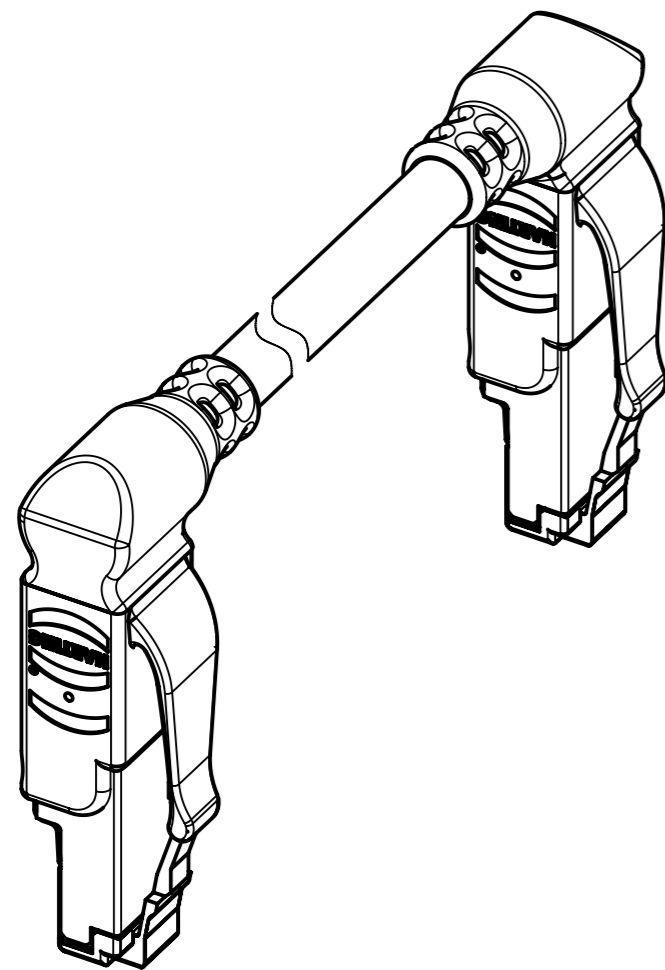
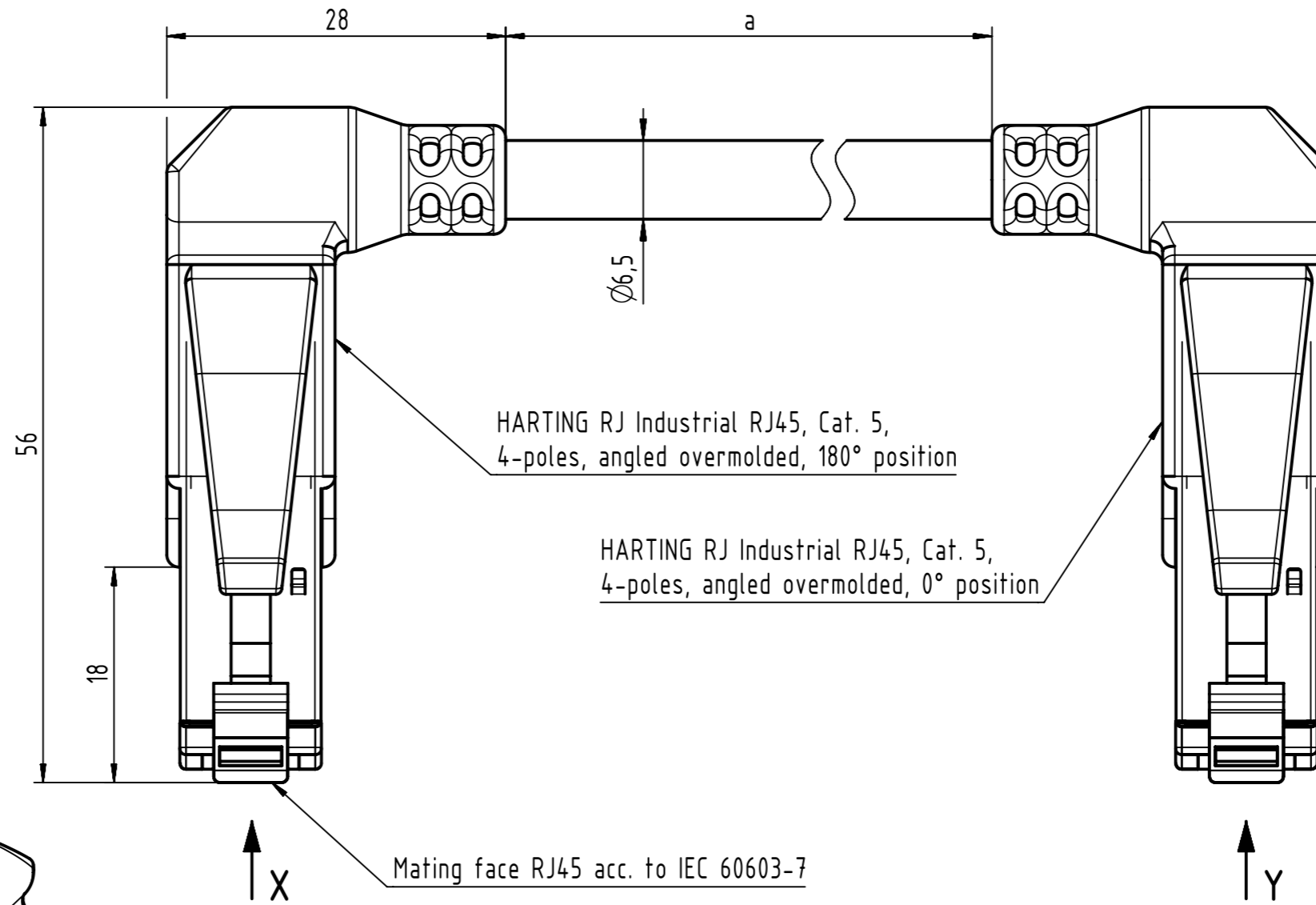


Connector Location A


Connector Location B



- Protection level: IP20
- Temperature range: -40°C ... +70°C

	All Dimensions in mm	Tech. Character.		Free size tol.		According to production drawing	
	All rights reserved Department HCS - RO	Created by STOCHECIC Stochei	Inspected by COSTEA Costea	Standardisation AVRAM Avram	Date 2018-05-11	State Final Release	
HARTING Customised Solutions D-32339 Espelkamp		Title RJ Industrial Cable Assembly				Doc-Key / ECM-Nr. 100177621/UGD/009/C 500000134485	
		Type TB	Number 094705060XX			Rev. C	Page 1/2

	1	2	3	4	5	6	7	8
A								
B	46	09470506044	RJl Ethernet stranded cable, 4xAWG22/7, PVC, Cat. 5+, green	100	90	09470506088	RJl Ethernet stranded cable, AWG22/7, 2x2x0.75, outdoor, PVC, Cat. 5+, black	100
	45	09470506043		90	89	09470506087		90
	44	09470506042		80	88	09470506086		80
	43	09470506041		70	87	09470506085		70
	42	09470506040		60	86	09470506084		60
	41	09470506039		50	85	09470506083		50
	40	09470506038		40	84	09470506082		40
	39	09470506037		30	83	09470506081		30
	38	09470506091		25	82	09470506080		20
	37	09470506036		20	81	09470506079		15
	36	09470506035		15	80	09470506078		10
	35	09470506034		10	79	09470506077		9
	34	09470506033		9	78	09470506076		8
	33	09470506032		8	77	09470506075		7
	32	09470506031		7	76	09470506074		6
	31	09470506030		6	75	09470506073		5
	30	09470506029		5	74	09470506072		4
	29	09470506028		4	73	09470506071		3
	28	09470506027		3	72	09470506070		2
	27	09470506026		2	71	09470506069		1.5
	26	09470506025		1.5	70	09470506068		1
	25	09470506024		1	69	09470506067		0.5
	24	09470506023		0.5	68	09470506066		100
	23	09470506089		0.3	67	09470506065		90
D	22	09470506022		100	66	09470506064		80
	21	09470506021		90	65	09470506063		70
	20	09470506020		80	64	09470506062		60
	19	09470506019	70	63	09470506061	50		
	18	09470506018	60	62	09470506060	40		
	17	09470506017	50	61	09470506059	30		
	16	09470506016	40	60	09470506058	20		
	15	09470506015	30	59	09470506057	15		
	14	09470506014	20	58	09470506056	10		
	13	09470506013	15	57	09470506055	9		
	12	09470506012	10	56	09470506054	8		
	11	09470506011	9	55	09470506053	7		
	10	09470506010	8	54	09470506052	6		
	9	09470506009	7	53	09470506051	5		
	8	09470506008	6	52	09470506050	4		
	7	09470506007	5	51	09470506049	3		
	6	09470506006	4	50	09470506048	2		
	5	09470506005	3	49	09470506047	1.5		
	4	09470506004	2	48	09470506046	1		
	3	09470506003	1.5	47	09470506045	0.5		
	2	09470506002	1	Cont. no.	Part no.	Type of cable	Dim. a[m]	
	1	09470506001	0.5	RJl Ethernet trailing cable, AWG22/7, 2x2x0.75, PUR, Cat. 5+, green				
F	Cont. no.	Part no.	Type of cable	Dim. a[m]				
	1							

	All rights reserved Department HCS - RO	Created by STOCHECIC Stochezi	Inspected by COSTEA Costea	Standardisation AVRAM Avram	Date 2018-05-11	State Final Release	Doc-Key / ECM-Nr. 100177621/UGD/009/C 500000134485
HARTING Customised Solutions D-32339 Espelkamp		Title RJ Industrial Cable Assembly		Type TB	Number 094705060XX	Rev. C	Page 2/2

Mouser Electronics

Authorized Distributor

Click to View Pricing, Inventory, Delivery & Lifecycle Information:

HARTING:

[09470506001](#) [09470506005](#) [09470506023](#) [09470506026](#) [09470506029](#) [09470506045](#) [09470506047](#)
[09470506007](#) [09470506024](#) [09470506003](#) [09470506025](#) [09470506068](#) [09470506048](#) [09470506049](#) [09470506046](#)
[09470506027](#) [09470506036](#) [09470506051](#) [09470506034](#) [09470506067](#)

Компания «Life Electronics» занимается поставками электронных компонентов импортного и отечественного производства от производителей и со складов крупных дистрибьюторов Европы, Америки и Азии.

С конца 2013 года компания активно расширяет линейку поставок компонентов по направлению коаксиальный кабель, кварцевые генераторы и конденсаторы (керамические, пленочные, электролитические), за счёт заключения дистрибьюторских договоров

Мы предлагаем:

- Конкурентоспособные цены и скидки постоянным клиентам.
- Специальные условия для постоянных клиентов.
- Подбор аналогов.
- Поставку компонентов в любых объемах, удовлетворяющих вашим потребностям.
- Приемлемые сроки поставки, возможна ускоренная поставка.
- Доставку товара в любую точку России и стран СНГ.
- Комплексную поставку.
- Работу по проектам и поставку образцов.
- Формирование склада под заказчика.
- Сертификаты соответствия на поставляемую продукцию (по желанию клиента).
- Тестирование поставляемой продукции.
- Поставку компонентов, требующих военную и космическую приемку.
- Входной контроль качества.
- Наличие сертификата ISO.

В составе нашей компании организован Конструкторский отдел, призванный помогать разработчикам, и инженерам.

Конструкторский отдел помогает осуществить:

- Регистрацию проекта у производителя компонентов.
- Техническую поддержку проекта.
- Защиту от снятия компонента с производства.
- Оценку стоимости проекта по компонентам.
- Изготовление тестовой платы монтаж и пусконаладочные работы.



Тел: +7 (812) 336 43 04 (многоканальный)

Email: org@lifeelectronics.ru