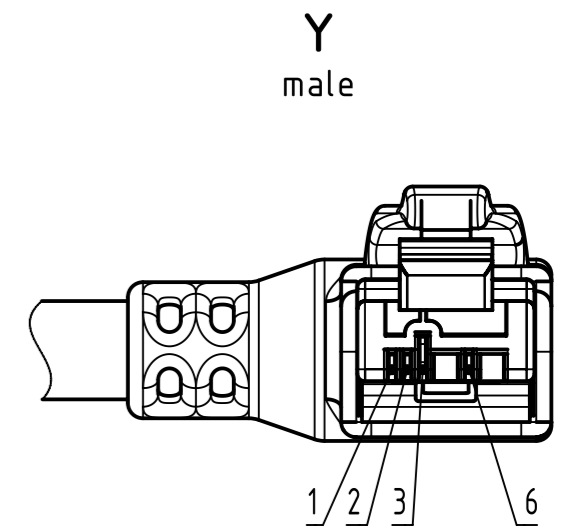
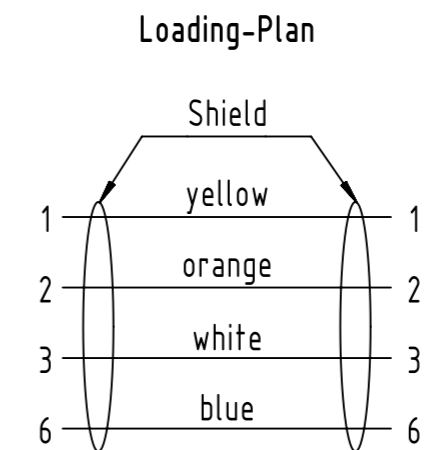
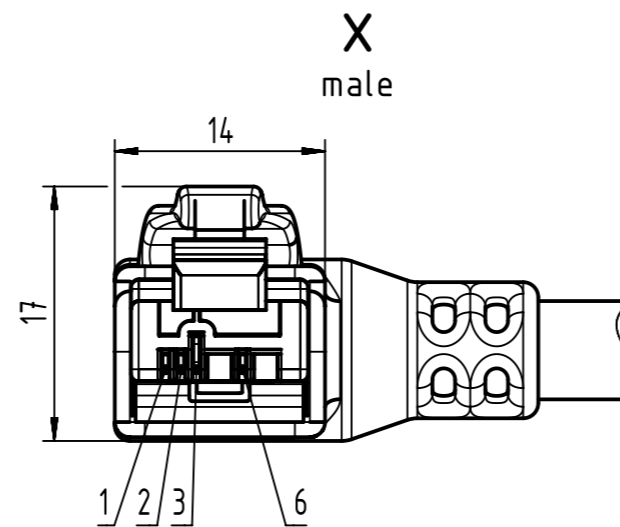
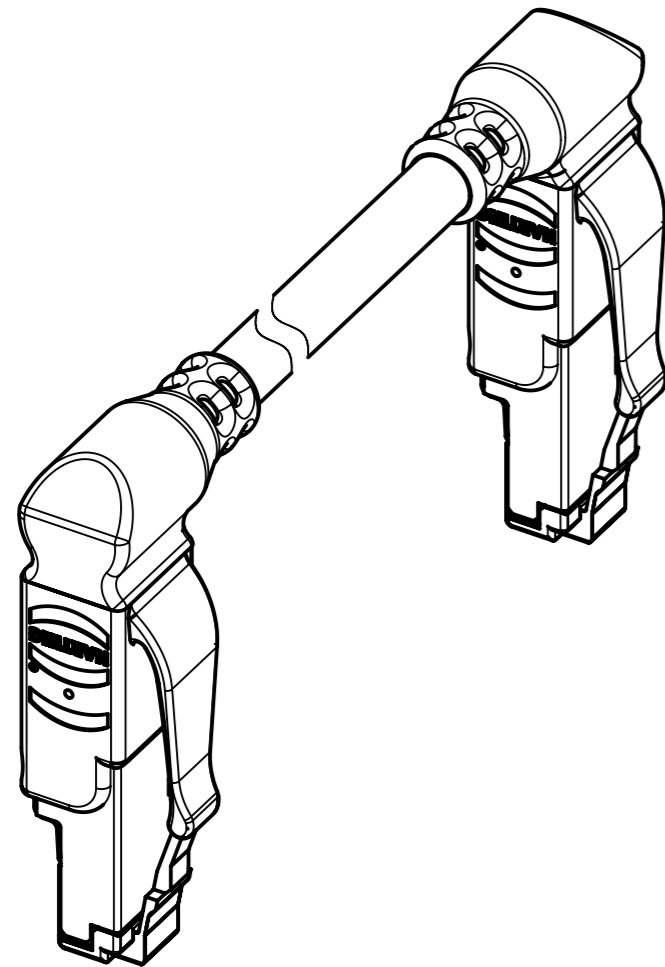
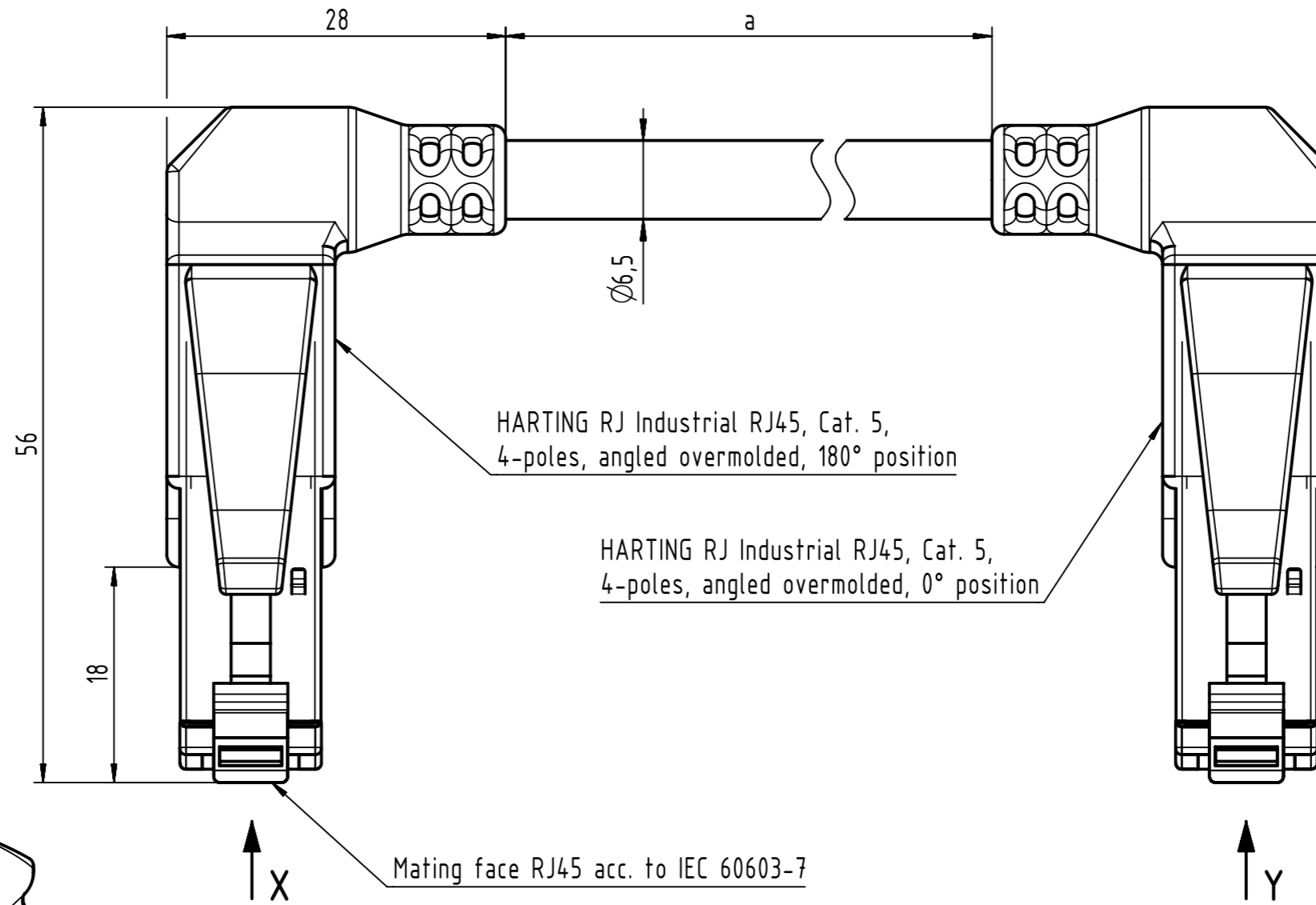


Connector Location A

Connector Location B




- Protection level: IP20
- Temperature range: -40°C ... +70°C

	All Dimensions in mm	Tech. Character.	Free size tol.	According to production drawing	
	All rights reserved Department HCS - RO	Created by STOCHECIC Stochei	Inspected by COSTEA Costea	Standardisation AVRAM Avram	Date 2018-05-11
Title RJ Industrial Cable Assembly				State Final Release	
HARTING Customised Solutions D-32339 Espelkamp		Type TB	Number 094705060XX	Doc-Key / ECM-Nr. 100177621/UGD/009/C 500000134485	Rev. C
				Page 1/2	

Cont. no.	Part no.	Type of cable	Dim. a[m]
46	09470506044	RJl Ethernet stranded cable, 4xAWG22/7, PVC, Cat. 5+, green	100
45	09470506043		90
44	09470506042		80
43	09470506041		70
42	09470506040		60
41	09470506039		50
40	09470506038		40
39	09470506037		30
38	09470506091		25
37	09470506036		20
36	09470506035		15
35	09470506034		10
34	09470506033		9
33	09470506032		8
32	09470506031		7
31	09470506030		6
30	09470506029		5
29	09470506028		4
28	09470506027		3
27	09470506026		2
26	09470506025		1.5
25	09470506024		1
24	09470506023	0.5	
23	09470506089	0.3	
22	09470506022	RJl Ethernet standard cable, AWG22/1, 2x2x0.64, PVC, Cat. 5+, green	100
21	09470506021		90
20	09470506020		80
19	09470506019		70
18	09470506018		60
17	09470506017		50
16	09470506016		40
15	09470506015		30
14	09470506014		20
13	09470506013		15
12	09470506012		10
11	09470506011		9
10	09470506010	8	
9	09470506009	7	
8	09470506008	6	
7	09470506007	5	
6	09470506006	4	
5	09470506005	3	
4	09470506004	2	
3	09470506003	1.5	
2	09470506002	1	
1	09470506001	0.5	

Cont. no.	Part no.	Type of cable	Dim. a[m]
90	09470506088	RJl Ethernet stranded cable, AWG22/7, 2x2x0.75, outdoor, PVC, Cat. 5+, black	100
89	09470506087		90
88	09470506086		80
87	09470506085		70
86	09470506084		60
85	09470506083		50
84	09470506082		40
83	09470506081		30
82	09470506080		20
81	09470506079		15
80	09470506078		10
79	09470506077		9
78	09470506076		8
77	09470506075		7
76	09470506074		6
75	09470506073		5
74	09470506072		4
73	09470506071		3
72	09470506070		2
71	09470506069		1.5
70	09470506068		1
69	09470506067		0.5
68	09470506066	RJl Ethernet trailing cable, AWG22/7, 2x2x0.75, PUR, Cat. 5+, green	100
67	09470506065		90
66	09470506064		80
65	09470506063		70
64	09470506062		60
63	09470506061		50
62	09470506060		40
61	09470506059		30
60	09470506058		20
59	09470506057		15
58	09470506056		10
57	09470506055		9
56	09470506054	8	
55	09470506053	7	
54	09470506052	6	
53	09470506051	5	
52	09470506050	4	
51	09470506049	3	
50	09470506048	2	
49	09470506047	1.5	
48	09470506046	1	
47	09470506045	0.5	

	All rights reserved Department HCS - RO	Created by STOCHECIC Stocheci	Inspected by COSTEA Costea	Standardisation AVRAM Avram	Date 2018-05-11	State Final Release	Doc-Key / ECM-Nr. 100177621/UGD/009/C 500000134485
HARTING Customised Solutions D-32339 Espelkamp		Title RJ Industrial Cable Assembly		Type TB	Number 094705060XX	Rev. C	Page 2/2

Mouser Electronics

Authorized Distributor

Click to View Pricing, Inventory, Delivery & Lifecycle Information:

HARTING:

[09470506001](#) [09470506005](#) [09470506023](#) [09470506026](#) [09470506029](#) [09470506045](#) [09470506047](#)
[09470506007](#) [09470506024](#) [09470506003](#) [09470506025](#) [09470506068](#) [09470506048](#) [09470506049](#) [09470506046](#)
[09470506027](#) [09470506036](#) [09470506051](#) [09470506034](#) [09470506067](#)

Компания «Life Electronics» занимается поставками электронных компонентов импортного и отечественного производства от производителей и со складов крупных дистрибьюторов Европы, Америки и Азии.

С конца 2013 года компания активно расширяет линейку поставок компонентов по направлению коаксиальный кабель, кварцевые генераторы и конденсаторы (керамические, пленочные, электролитические), за счёт заключения дистрибьюторских договоров

Мы предлагаем:

- Конкурентоспособные цены и скидки постоянным клиентам.
- Специальные условия для постоянных клиентов.
- Подбор аналогов.
- Поставку компонентов в любых объемах, удовлетворяющих вашим потребностям.
- Приемлемые сроки поставки, возможна ускоренная поставка.
- Доставку товара в любую точку России и стран СНГ.
- Комплексную поставку.
- Работу по проектам и поставку образцов.
- Формирование склада под заказчика.
- Сертификаты соответствия на поставляемую продукцию (по желанию клиента).
- Тестирование поставляемой продукции.
- Поставку компонентов, требующих военную и космическую приемку.
- Входной контроль качества.
- Наличие сертификата ISO.

В составе нашей компании организован Конструкторский отдел, призванный помогать разработчикам, и инженерам.

Конструкторский отдел помогает осуществить:

- Регистрацию проекта у производителя компонентов.
- Техническую поддержку проекта.
- Защиту от снятия компонента с производства.
- Оценку стоимости проекта по компонентам.
- Изготовление тестовой платы монтаж и пусконаладочные работы.



Тел: +7 (812) 336 43 04 (многоканальный)

Email: org@lifeelectronics.ru