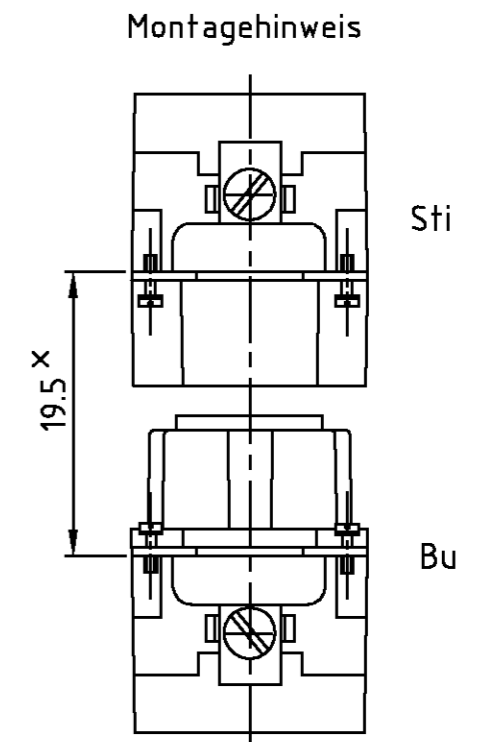
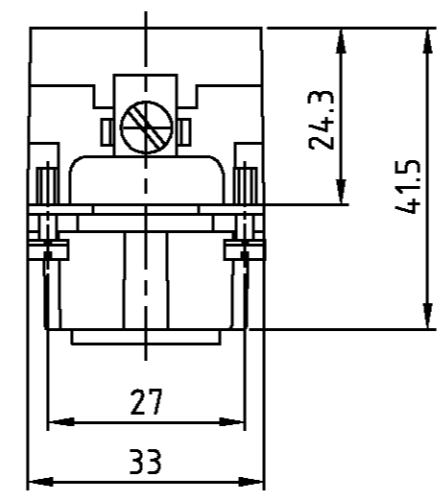
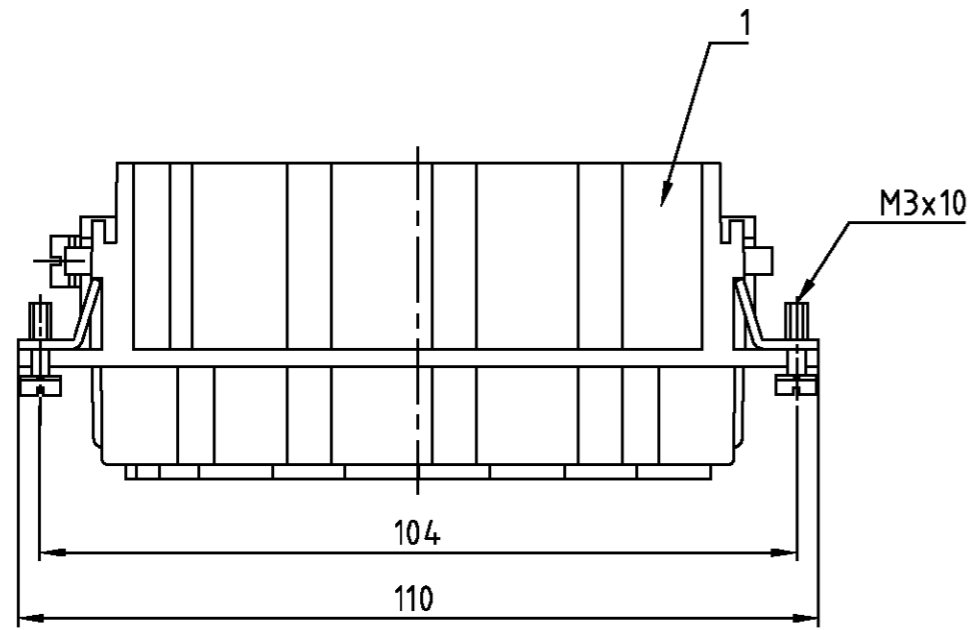
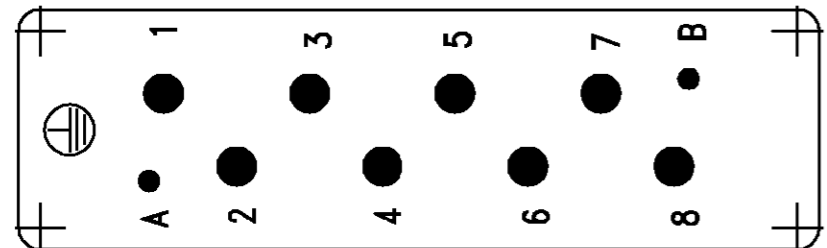


LOC	DIST	REVISIONS			
A1	-	ÄNDERUNGEN			
PROJEKT NR.:		P	LTR	DESCRIPTION	DATE
-			A2	Beschreibung	21.05.03
				Zeichnung berichtigt; EG00-1844-03	DWN
					SR
					APVD
					SM



Kontaktanordnung Ansicht Anschlußseite
Contact arrangement view from termination side

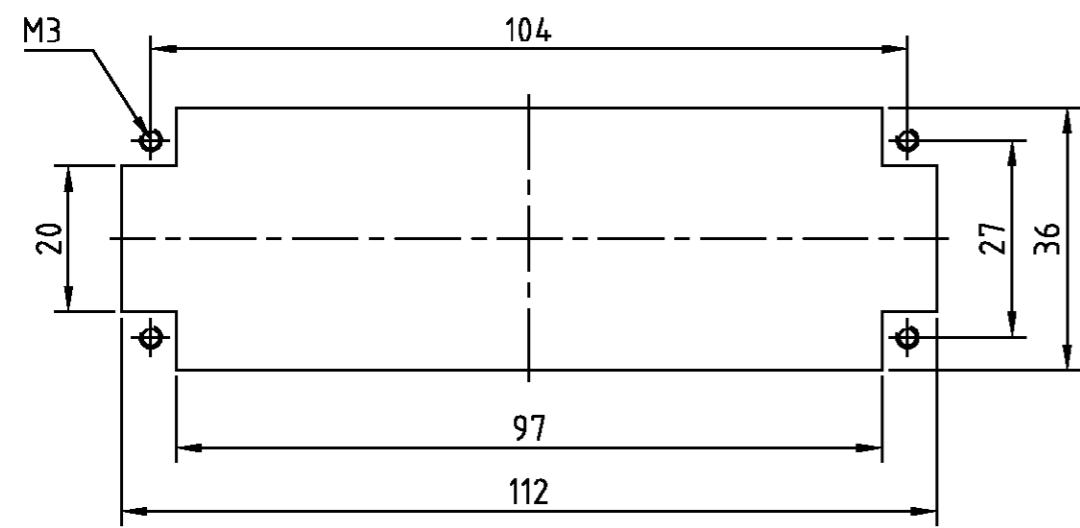


Montageausschnitt bei Verwendung ohne Gehäuse
Panel cut-out for contact insert when used without housing

* Abstand für sichere Kontakt-gabe max: 21 mm

- Notes,
- ① Material: insert, PBT
 UL-File Nr.: E41613(M)
 - ② Finish: contact, Ag, Au

- Bemerkungen,
- ① Material: Einsatz: PBT
 UL-File Nr.: E41613(M)
 - ② Oberfläche: Kontakt, Ag, Au



1	Buchseinsatz HSS	①	beige	1	-
2-3	DESCRIPTION / BENENNUNG	MATERIAL	COLOR / FARBE	ITEM NO. POS.	REMARKS / BEMERKUNGEN
HSS.8.Bu.C	<small>THIS DRAWING IS A CONTROLLED DOCUMENT FOR AMP INCORPORATED. IT IS SUBJECT TO CHANGE AND THE CONTROLLING ENGINEERING ORGANIZATION SHOULD BE CONTACTED FOR THE LATEST REVISION. DIESER ZEICHNUNGSKOPF WIRD DURCH AMP INCORPORATED KONTROLLIERT. ÄNDERUNGEN, DIE DEM TECHNISCHEN FORTSCHRITT DIENEN, SIND VORBEHALTEN. DEN JEWILIG LETZTGÜLTIGEN ÄNDERUNGSSTAND ERFAHREN SIE AUF ANFRAGE.</small>		DWN	10.12.98	AMP HTS Elektrotechnik 53819 Neunkirchen, Germany
	<small>TOLERANCES UNLESS OTHERWISE SPECIFIED: ALLGEMEINTOLERANZEN</small>		CHK	10.12.98	
	<small>DIMENSIONS: DIMENSIONEN: mm</small>		APVD	-	NAME
	<small>0 PLC 1 PLC 2 PLC 3 PLC</small>		PRODUCT SPEC PRODUKTSPEZ. 108-74016	-	Female insert HSS.8 Buchseinsatz HSS.8
<small>ANGLES / WINKEL # FINISH / OBERFLÄCHE / FARBE</small>		APPLICATION SPEC VERARBEITUNGSSPEZ.	-	SIZE	
MATERIAL ①		WEIGHT GEWICHT -	-	A3	
ORDERING TEXT / BESTELLTEXT		CUSTOMER DRAWING	/KUNDENZEICHNUNG	DRAWING NO ZEICHNUNGS-NR. 1104202	RESTRICTED TO NUR FUER
		SCALE MASSSTAB 1:1	SHEET BLATT	OF VON 1	REV. A2

Компания «Life Electronics» занимается поставками электронных компонентов импортного и отечественного производства от производителей и со складов крупных дистрибьюторов Европы, Америки и Азии.

С конца 2013 года компания активно расширяет линейку поставок компонентов по направлению коаксиальный кабель, кварцевые генераторы и конденсаторы (керамические, пленочные, электролитические), за счёт заключения дистрибьюторских договоров

Мы предлагаем:

- Конкурентоспособные цены и скидки постоянным клиентам.
- Специальные условия для постоянных клиентов.
- Подбор аналогов.
- Поставку компонентов в любых объемах, удовлетворяющих вашим потребностям.
- Приемлемые сроки поставки, возможна ускоренная поставка.
- Доставку товара в любую точку России и стран СНГ.
- Комплексную поставку.
- Работу по проектам и поставку образцов.
- Формирование склада под заказчика.
- Сертификаты соответствия на поставляемую продукцию (по желанию клиента).
- Тестирование поставляемой продукции.
- Поставку компонентов, требующих военную и космическую приемку.
- Входной контроль качества.
- Наличие сертификата ISO.

В составе нашей компании организован Конструкторский отдел, призванный помогать разработчикам, и инженерам.

Конструкторский отдел помогает осуществить:

- Регистрацию проекта у производителя компонентов.
- Техническую поддержку проекта.
- Защиту от снятия компонента с производства.
- Оценку стоимости проекта по компонентам.
- Изготовление тестовой платы монтаж и пусконаладочные работы.



Тел: +7 (812) 336 43 04 (многоканальный)

Email: org@lifeelectronics.ru