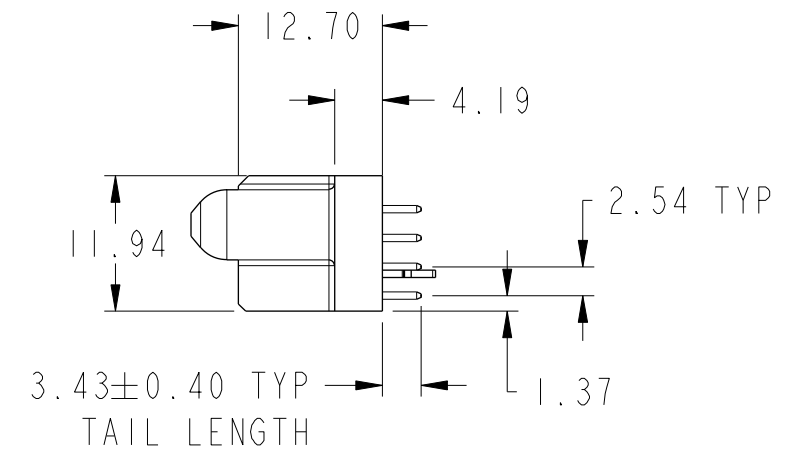
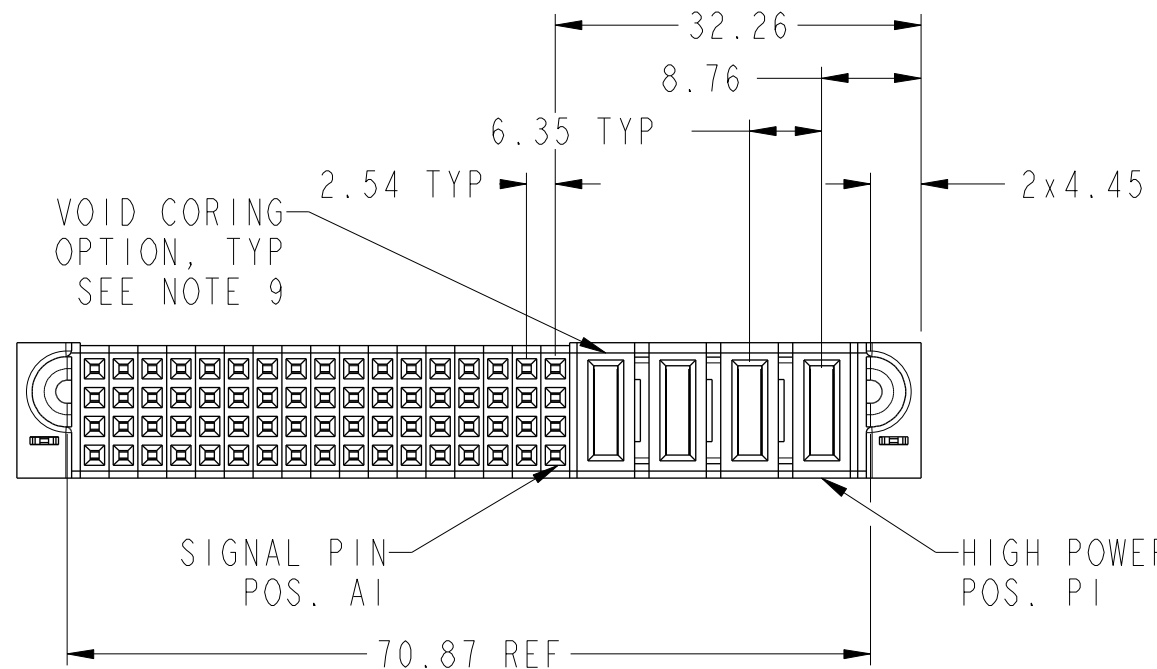
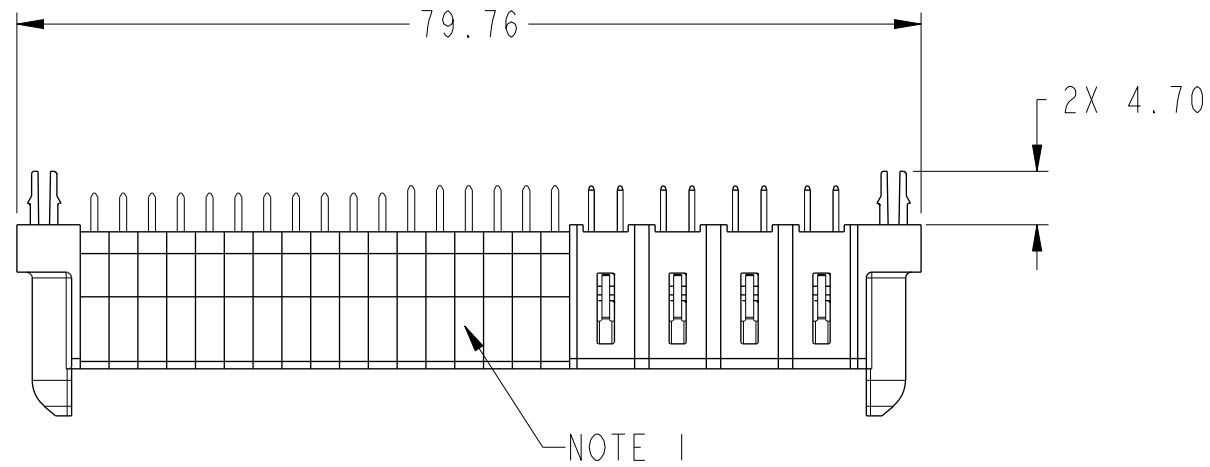
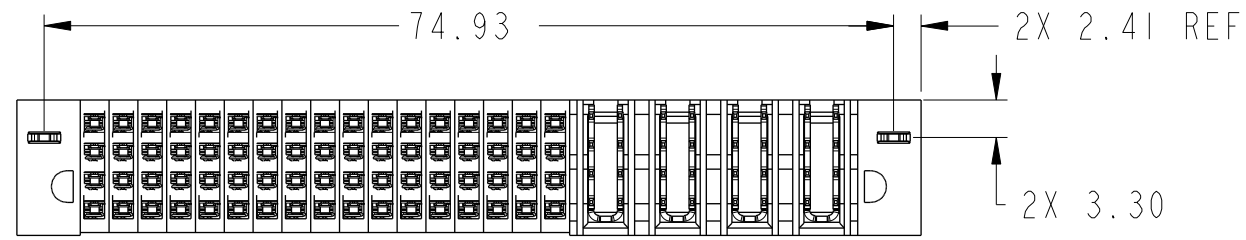


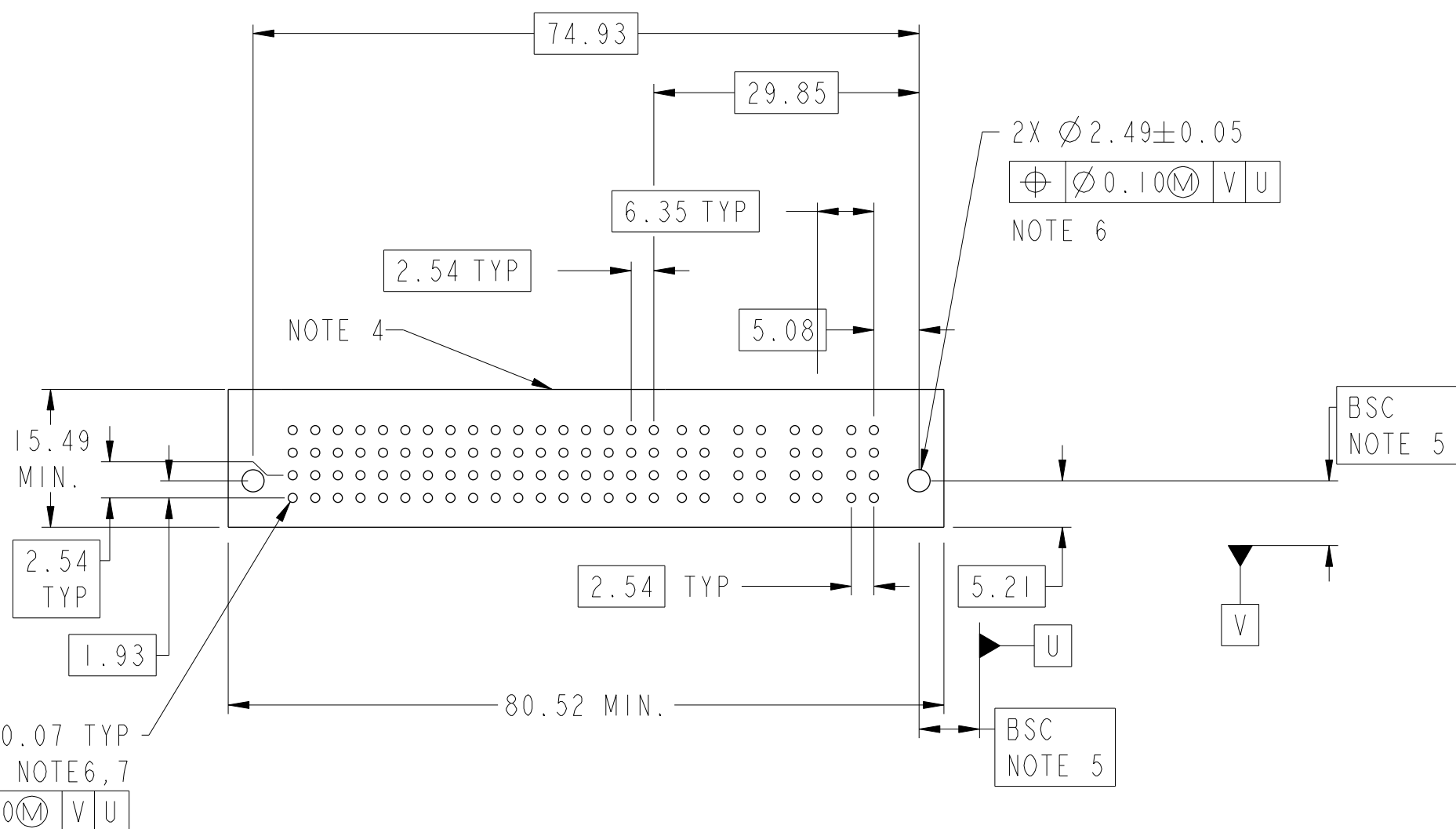
PRODUCT NUMBER SEE SHEET 2



spec ref		dr	Vicking Liu	2015/10/21	projection 	MM ←→	size	A3	scale	3:2
tolerance std ASME Y14.5		eng	Vicking Liu	2015/11/02			ecn no	-		
TOLERANCES UNLESS OTHERWISE SPECIFIED		chr	Fancy Zhang	2015/11/02			rel level	Released		
		appr	Pei-Ming Zheng	2015/11/02	product family	PowerBlade+				
surface	✓	linear	0.X	±0.50	 4HP + 68S VT STB RECEPTACLE www.fci.com	cat. no. Product - Customer Drw	dwg no	10106130-4017002	rev	A
			0.XX	±0.25						
			0.XXX	±0.10						
ASME Y14.5		angular	0°	±2°			sheet 1 of 3			

PRODUCT NO.	ROWS	SIGNAL																	HIGH POWER				E2
		E1	17	16	15	14	13	12	11	10	9	8	7	6	5	4	3	2	1	P4	P3	P2	
10106130-4017002LF	D C B A	E																	H3	H3	H3	H3	

CODE	DESCRIPTION
E	STD SIGNAL CONTACT
H3	STD HIGH POWER CONTACT (3.43)
HA	METAL HOLD DOWN



Copyright FCI.

dr	Vicking Liu	2015/10/21	projection	MM	size	A3	scale	3:2	
eng	Vicking Liu	2015/11/02			ecn no	-			
chr	Fancy Zhang	2015/11/02	product family	PowerBlade+	rel level	Released			
appr	Pei-Ming Zheng	2015/11/02			title	4HP + 68S VT STB RECEPTACLE		dwg no	10106130-4017002
www.fci.com		cat. no.	Product - Customer Drw			sheet 2 of 3			

A

A

NOTES:

- 1) "FCI", PART NUMBER AND DATE CODE TO BE MARKED ON THIS SURFACE.  
THE MARK CAN BE OMITTED IF THERE IS NOT ENOUGH SPACE ON THIS SURFACE.
- 2) MATERIALS:  
-HOUSING - GLASS FILLED WITH HIGH TEMP THERMOPLASTIC, UL94V-0.  
-SIGNAL CONTACT - COPPER ALLOY.  
-POWER CONTACT - HIGH CONDUCTIVITY COPPER ALLOY.
- 3) PLATING SPECIFICATION: 10116351
- 4) DENOTES CONNECTOR KEEP OUT ZONE.
- 5) DATUM AND BASIC DIMENSIONS ARE ESTABLISHED BY CUSTOMER.
- 6) ALL HOLE DIAMETERS ARE FINISHED HOLE SIZES.
- 7) 1.15 ±0.025MM DRILLED HOLE PLATED WITH 0.00762MM MIN Sn  
OVER 0.0254-0.0762MM Cu PLATING TO ACHIEVE A 1.02 ±0.07MM HOLE.
- 8) PRODUCT SPECIFICATION: GS-12-658.  
APPLICATION SPECIFICATION: GS-20-141.  
PRODUCT PACKAGED IN TRAYS: GS-14-1502.
- 9) THE VOID CORING IN BETWEEN POWER MODULES, SIGNAL  
MODULES AND END MODULES ARE OPTIONAL AND THE SHAPE  
MAY BE DIFFERENT FOR OPTIMIZING THE MOLDING PROCESS. THE  
VOID CORING WILL NOT EFFECT TO PRODUCT FUNCTION.

B

B

C

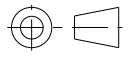


C

D

D



Copyright FCI.

dr	Vicking Liu	2015/10/21	projection 	MM 	size	A3	scale	1:1
eng	Vicking Liu	2015/11/02			ecn no	-		
chr	Fancy Zhang	2015/11/02			product family	PowerBlade+	rel level	Released
appr	Pei-Ming Zheng	2015/11/02						
		title 4HP + 68S VT STB RECEPTACLE			dwg no 10106130-4017002	rev A		
www.fci.com		cat. no.	Product - Customer Drw		sheet 3 of 3			

Компания «Life Electronics» занимается поставками электронных компонентов импортного и отечественного производства от производителей и со складов крупных дистрибьюторов Европы, Америки и Азии.

С конца 2013 года компания активно расширяет линейку поставок компонентов по направлению коаксиальный кабель, кварцевые генераторы и конденсаторы (керамические, пленочные, электролитические), за счёт заключения дистрибьюторских договоров

Мы предлагаем:

- Конкуренспособные цены и скидки постоянным клиентам.
- Специальные условия для постоянных клиентов.
- Подбор аналогов.
- Поставку компонентов в любых объемах, удовлетворяющих вашим потребностям.
- Приемлемые сроки поставки, возможна ускоренная поставка.
- Доставку товара в любую точку России и стран СНГ.
- Комплексную поставку.
- Работу по проектам и поставку образцов.
- Формирование склада под заказчика.
- Сертификаты соответствия на поставляемую продукцию (по желанию клиента).
- Тестирование поставляемой продукции.
- Поставку компонентов, требующих военную и космическую приемку.
- Входной контроль качества.
- Наличие сертификата ISO.

В составе нашей компании организован Конструкторский отдел, призванный помогать разработчикам, и инженерам.

Конструкторский отдел помогает осуществить:

- Регистрацию проекта у производителя компонентов.
- Техническую поддержку проекта.
- Защиту от снятия компонента с производства.
- Оценку стоимости проекта по компонентам.
- Изготовление тестовой платы монтаж и пусконаладочные работы.



Тел: +7 (812) 336 43 04 (многоканальный)

Email: [org@lifeelectronics.ru](mailto:org@lifeelectronics.ru)