

6

5

4

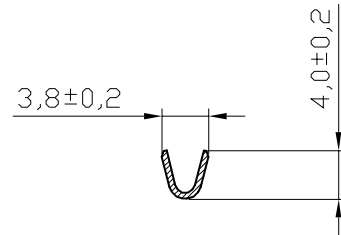
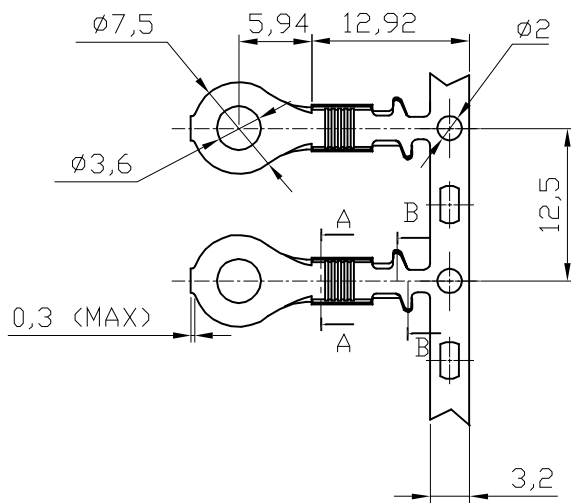
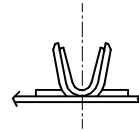
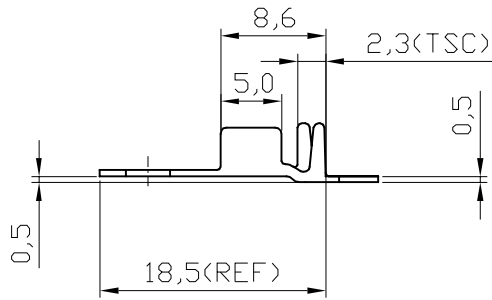


3

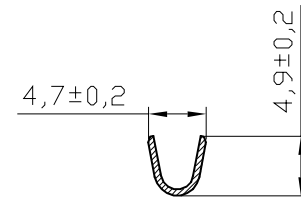
2

1

DIST	LOC	P	LTR	REVISION/RECORD	DATE	DWN	APVD
	EC		A	NEW RELEASE	JAN/22,07	SL	BW



SECTION A-A



SECTION B-B

NOTES:

1. ENAMEL WIRE APPLICATION RANGE:
 $\phi 1.0 \sim 1.65 \text{mm}$.
2. INSULATION APPLICATION DATE:
 $\phi 2.7 \text{mm MAX}$.
3. CONTINUOUS STRIP ON REEL.
4. CURRENT RATING COMPLY WITH UL486A RATING.

BARE	1930001-1
FINISH	PART NUMBER

TOLERANCES UNLESS OTHER SPECIFIED: 0 PLC ± 0.5 1 PLC ± 0.2 2 PLC ± 0.15 3 PLC \pm 4 PLC \pm ANGLE \pm	DR STANLEY LU	DATE NOV.1,2006	MATERIAL COPPER ALLOY	FINISH SEE TABLE
	CHK BORIS WONG	DATE JAN.8,2007	Tyco Electronics Hong Kong Limited Room 1301, Ocean Centre No. 5 Canton Rd, Tsimshatsui Kowloon Hong Kong	
	APVD BORIS WONG	DATE JAN.8,2007		
	PRODUCT SPEC 108-58505		NAME AMPLIVAR, (M3.5) RING TONGUE	
DIMENSIONS IN mm		APPLICATION SPEC 114-58505	RESTRICTED TO	
		SCALE 1:1	SIZE A4	DWG NO. C-1930001
			SHEET 1 OF 1	REV A

6

5

4



3

2

1

Компания «Life Electronics» занимается поставками электронных компонентов импортного и отечественного производства от производителей и со складов крупных дистрибьюторов Европы, Америки и Азии.

С конца 2013 года компания активно расширяет линейку поставок компонентов по направлению коаксиальный кабель, кварцевые генераторы и конденсаторы (керамические, пленочные, электролитические), за счёт заключения дистрибьюторских договоров

Мы предлагаем:

- Конкурентоспособные цены и скидки постоянным клиентам.
- Специальные условия для постоянных клиентов.
- Подбор аналогов.
- Поставку компонентов в любых объемах, удовлетворяющих вашим потребностям.
- Приемлемые сроки поставки, возможна ускоренная поставка.
- Доставку товара в любую точку России и стран СНГ.
- Комплексную поставку.
- Работу по проектам и поставку образцов.
- Формирование склада под заказчика.
- Сертификаты соответствия на поставляемую продукцию (по желанию клиента).
- Тестирование поставляемой продукции.
- Поставку компонентов, требующих военную и космическую приемку.
- Входной контроль качества.
- Наличие сертификата ISO.

В составе нашей компании организован Конструкторский отдел, призванный помогать разработчикам, и инженерам.

Конструкторский отдел помогает осуществить:

- Регистрацию проекта у производителя компонентов.
- Техническую поддержку проекта.
- Защиту от снятия компонента с производства.
- Оценку стоимости проекта по компонентам.
- Изготовление тестовой платы монтаж и пусконаладочные работы.



Тел: +7 (812) 336 43 04 (многоканальный)

Email: org@lifeelectronics.ru