

# MICRO SWITCH

A DIVISION OF MINNEAPOLIS-HONEYWELL REGULATOR COMPANY  
 PREPARED, ILLINOIS  
 FED. MFR. CODE 91929

# SWITCH - BASIC

CATALOG LISTING  
**ITB244-6**

5

ITB244-6

REPLACES

SR 10803

M

DRAWING NUMBER

7

ISSUE

CHECK

REVISIONS

A	SR 10803	
	M B F	22 FEB 63
B	COI7893	
	D W V	11 MAR 63
C	CO33498	
	D B W	11 JUN 74
D	CO59824	
	J A S	13 SEPT 86
E	085 73449	
		17 NOV 92
F	REINS PR-20656	
	G R T	22 JUN 93

CHECK

26 JAN 81

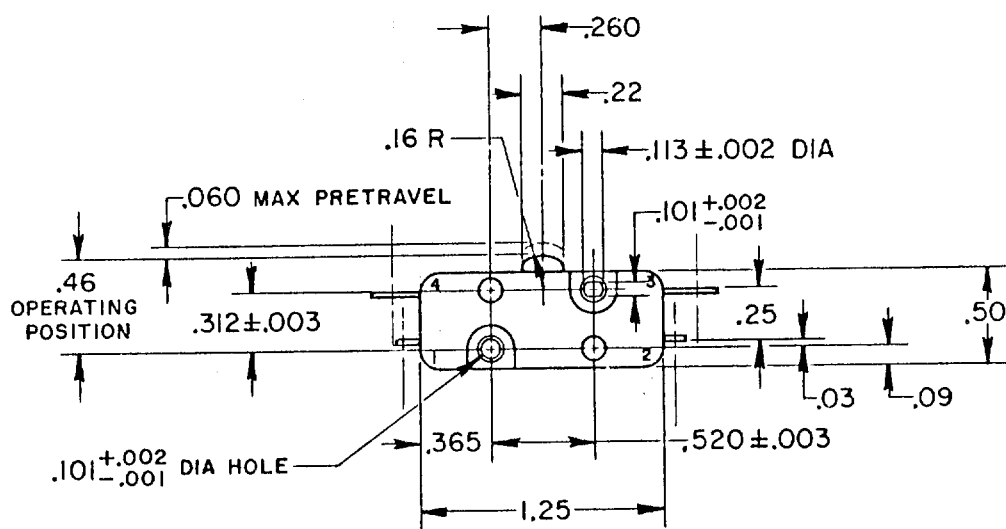
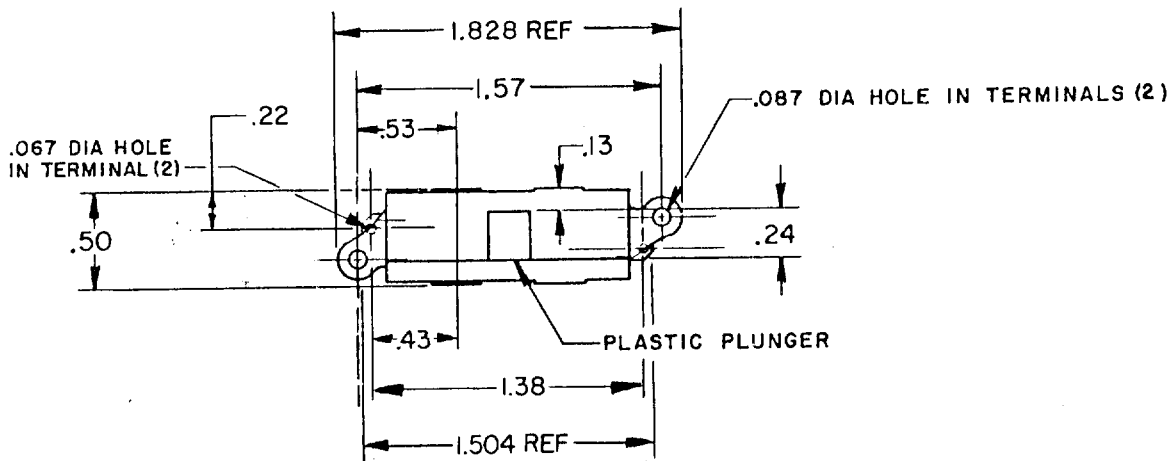
LAND

CHECK

JAN 62

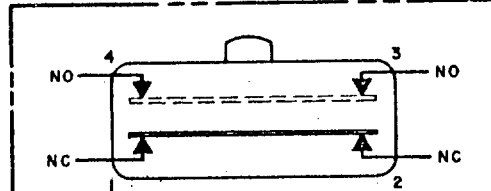
JAN 25

D W V



- NOTE-
- 1- TERMINALS 1 AND 2 NORMALLY CLOSED CIRCUIT
  - 2- TERMINALS 3 AND 4 NORMALLY OPEN CIRCUIT
  - 3- TERMINALS ARE PLATED FOR SOLDERING
  - 4- SWITCH WILL WITHSTAND TEMPERATURE OF 250° F

CIRCUIT DIAGRAM



THIS DRAWING COVERS A PROPRIETARY ITEM AND IS THE PROPERTY OF MICRO SWITCH, A DIVISION OF MINNEAPOLIS-HONEYWELL REGULATOR CO. THIS DRAWING IS NOT TO BE COPIED OR USED WITHOUT THE APPROVAL OF MICRO SWITCH.

CHARACTERISTICS	ELECTRICAL DATA	SCALE FULL
OPERATING FORCE ----- 7-13 OZ	CONTACT ARRANGEMENT SEE CIRCUIT DIAGRAM	DO NOT SCALE PRINT
RELEASE FORCE ----- 4 OZ MIN	-L25- 10 A-125 OR 250 VAC 1/2 HP-125 VAC RJ SP	UNLESS OTHERWISE SPECIFIED DIMENSIONS ARE IN INCHES <b>TOLERANCES ARE:</b>
DIFFERENTIAL TRAVEL ----- .005 - .015		ONE PLACE (.0) ±.030
OVERTRAVEL ----- .010 MIN		TWO PLACE (.00) ±.015
		THREE PLACE (.000) ±.008
		ANGLES ±
		WEIGHT

O-50378

DRAWN

Компания «Life Electronics» занимается поставками электронных компонентов импортного и отечественного производства от производителей и со складов крупных дистрибьюторов Европы, Америки и Азии.

С конца 2013 года компания активно расширяет линейку поставок компонентов по направлению коаксиальный кабель, кварцевые генераторы и конденсаторы (керамические, пленочные, электролитические), за счёт заключения дистрибьюторских договоров

Мы предлагаем:

- Конкурентоспособные цены и скидки постоянным клиентам.
- Специальные условия для постоянных клиентов.
- Подбор аналогов.
- Поставку компонентов в любых объемах, удовлетворяющих вашим потребностям.
- Приемлемые сроки поставки, возможна ускоренная поставка.
- Доставку товара в любую точку России и стран СНГ.
- Комплексную поставку.
- Работу по проектам и поставку образцов.
- Формирование склада под заказчика.
- Сертификаты соответствия на поставляемую продукцию (по желанию клиента).
- Тестирование поставляемой продукции.
- Поставку компонентов, требующих военную и космическую приемку.
- Входной контроль качества.
- Наличие сертификата ISO.

В составе нашей компании организован Конструкторский отдел, призванный помогать разработчикам, и инженерам.

Конструкторский отдел помогает осуществить:

- Регистрацию проекта у производителя компонентов.
- Техническую поддержку проекта.
- Защиту от снятия компонента с производства.
- Оценку стоимости проекта по компонентам.
- Изготовление тестовой платы монтаж и пусконаладочные работы.



Тел: +7 (812) 336 43 04 (многоканальный)

Email: [org@lifeelectronics.ru](mailto:org@lifeelectronics.ru)