

55300 Flat Pack Rotary Hall Sensor



Features:

- 360° Angular sensing range
- Absolute rotary position sensing
- Analog output
- Non-contact measuring
- EMC protection

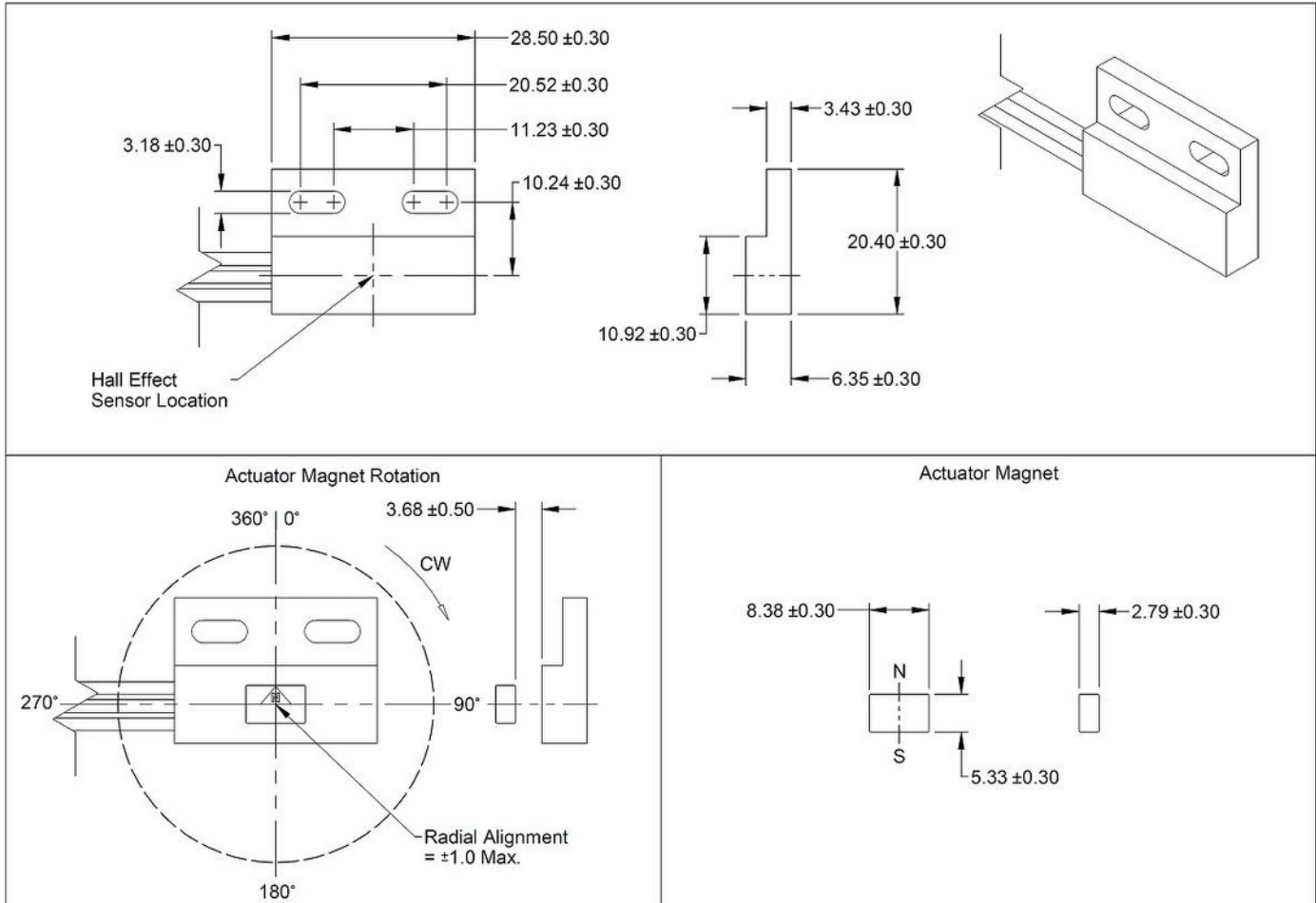
Benefits:

- Long life - no wear components
- High speed
- Unaffected by harsh environments
- Compact robust package

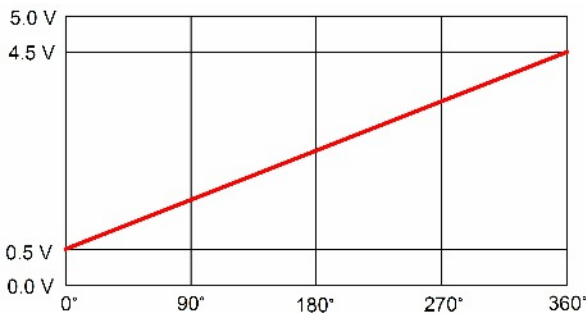
Applications:

- Absolute rotary encoding
- Pedal position
- Shaft position
- Lever position
- Float level sensing
- Non-contact potentiometer

DIMENSIONS mm



OUTPUT SIGNAL



CUSTOMIZATION OPTIONS

Customized versions available. Contact Hamlin for details.

- Angular sensing range
- Output type: Analog, DWM, or SPI
- Connectors and terminals
- Wire type and length
- Magnetic actuators

55300 Flat Pack Rotary Hall Sensor

SPECIFICATIONS

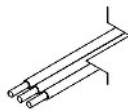
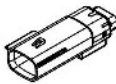
| Hall Effect Device | | | Rotational, Analog Output |
|---------------------------------|---------------------------|--------|---------------------------|
| Operating Voltage | Recommended | Vdc | 4.5 to 5.5 |
| Over Voltage | Absolute Max (Note 1) | Vdc | 20 |
| Reverse Voltage | Absolute Max (Note 1) | Vdc | -10 |
| Supply Current | | mA-Max | 16 |
| Output Current | | mA-Max | -8 to +8 |
| Programmed Output Voltage Range | | Vdc | 0.5 to 4.5 |
| Programmed Sensing Range | | ° | 360 |
| Resolution | | ° | 0.11 |
| Accuracy (Note 2) | | ° | ±4 |
| Response Time | | ms-Max | 4 |
| Start-up Time | | ms-Max | 15 |
| Temperature | Operating | °C | -40 to +105 |
| | Storage | °C | -65 to +105 |
| Actuator Positional Tolerances | Air Gap (Note 3) | mm | 3.68 ±0.50 |
| | Radial Alignment (Note 3) | mm | ±1.0 |
| Wire | Size | AWG | 20 |
| | Insulation | SAE | J-1128, Type TXL |
| | Length | mm | 300 |

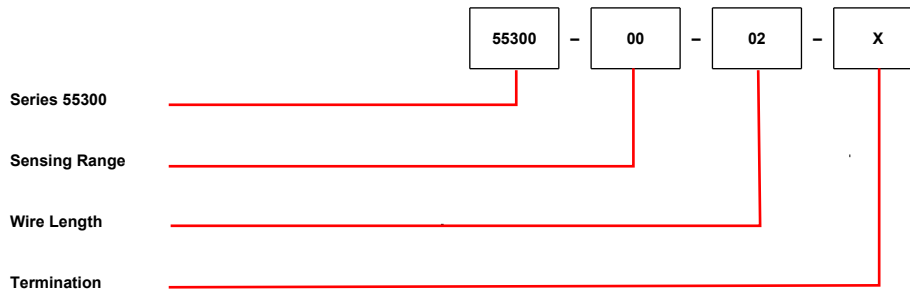
Note 1 - This is a stress rating only, functional operation is not implied.

Note 2 - When used in conjunction with the supplied 57300-000 actuator under typical conditions. Accuracy is affected by the sensor and actuator alignment, air gap and the presence of external magnetic fields or materials. Consult Hamlin for details.

Note 3 - When used in conjunction with the supplied 57300-000 actuator.

ORDERING INFORMATION

| Termination Options | | | | | | | | | | |
|---------------------|----------------|---|-------|----------|---------------|-----------------------------------|---|-----|-------|----------|
| Select Option | Description | | | | Select Option | Description | | | | |
| A | Stripped Leads |  | Color | Function | C | Molex Connector MX 150 33481-0301 |  | Pin | Color | Function |
| | | | Black | Ground | | | | 1 | Black | Ground |
| | | | White | Signal | | | | 2 | White | Signal |
| | | | Red | V(in) | | | | 3 | Red | V(in) |



Hamlin USA Tel: +1 920 648 3000 • Fax: 1 920 648 3001 • Email: sales.us@hamlin.com
Hamlin UK Tel: +44 (0) 1603 257700 • Fax: +44 (0) 1603 257702 • Email: sales.uk@hamlin.com
Hamlin GmbH Tel: +49 (0) 6142 923920 • Fax: +49 (0) 6142 923921 • Email: sales.de@hamlin.com
Hamlin China Tel: +86 (0) 512 69365 800 • Fax: +86 (0) 512 69365 811 • Email: sales.cn@hamlin.com

INFORMATION PROVIDED ON THIS DATA SHEET IS PROVIDED FOR INFORMATION PURPOSES ONLY AND SHOULD NOT BE RELIED UPON AS BEING ACCURATE FOR ANY PARTICULAR PURPOSE. Product performance may be affected by the application to which the product is applied. Upon request, HAMLIN will assist purchasers by providing information specific to any particular application. HAMLIN disclaims any and all liability whatsoever for any purchaser's reliance upon the information contained on this data sheet without further consultation with authorised representatives of HAMLIN.

Компания «Life Electronics» занимается поставками электронных компонентов импортного и отечественного производства от производителей и со складов крупных дистрибьюторов Европы, Америки и Азии.

С конца 2013 года компания активно расширяет линейку поставок компонентов по направлению коаксиальный кабель, кварцевые генераторы и конденсаторы (керамические, пленочные, электролитические), за счёт заключения дистрибьюторских договоров

Мы предлагаем:

- Конкурентоспособные цены и скидки постоянным клиентам.
- Специальные условия для постоянных клиентов.
- Подбор аналогов.
- Поставку компонентов в любых объемах, удовлетворяющих вашим потребностям.
- Приемлемые сроки поставки, возможна ускоренная поставка.
- Доставку товара в любую точку России и стран СНГ.
- Комплексную поставку.
- Работу по проектам и поставку образцов.
- Формирование склада под заказчика.
- Сертификаты соответствия на поставляемую продукцию (по желанию клиента).
- Тестирование поставляемой продукции.
- Поставку компонентов, требующих военную и космическую приемку.
- Входной контроль качества.
- Наличие сертификата ISO.

В составе нашей компании организован Конструкторский отдел, призванный помогать разработчикам, и инженерам.

Конструкторский отдел помогает осуществить:

- Регистрацию проекта у производителя компонентов.
- Техническую поддержку проекта.
- Защиту от снятия компонента с производства.
- Оценку стоимости проекта по компонентам.
- Изготовление тестовой платы монтаж и пусконаладочные работы.



Тел: +7 (812) 336 43 04 (многоканальный)
Email: org@lifeelectronics.ru