

SERIES TL 1220 SWITCHES



ILLUMINATED TACT SWITCH



MECHANICAL SPECIFICATIONS

| | |
|------------------|----------------|
| Mechanical Life: | 500,000 cycles |
| Force: | 180 ± 50 gf |
| Travel: | 0.2mm ± 0.1mm |

ELECTRICAL SPECIFICATIONS

| | |
|------------------------------------|--------------------|
| Contact Rating: | 12VDC @ 50mA |
| Contact Resistance (Initial Max.): | 100 mOhms @ 1.5VDC |
| Insulation Resistance (min.@500V): | 100 MOhms |
| Dielectric Strength (1 Min.): | 500VAC |
| Bounce: | 10m Second Max |

ENVIRONMENTAL SPECIFICATIONS

| | |
|------------------------|----------------|
| Operating Temperature: | -20°C to +70°C |
|------------------------|----------------|

FEATURES & BENEFITS

- Multiple illuminated cap options
- Single color LED options available
- Sharp, tactile response

APPLICATIONS / MARKETS

- Telecommunications
- Consumer Electronics
- Audio/visual
- Medical
- Computer/servers/peripherals

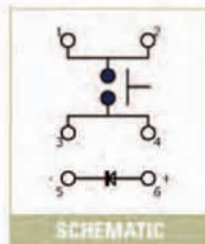
HOW TO ORDER

| SERIES | BUTTON | BEZEL | BEZEL COLOR | BUTTON COLOR | LED COLOR | GRAPHIC |
|---------|--------|-------|-------------|--------------|-----------|---------|
| TL 1220 | | | | | | |

Example Ordering Number
TL1220S1BBBRN

* The S3 and S4 rectangular buttons are not available with bezel options

Specifications subject to change without notice.



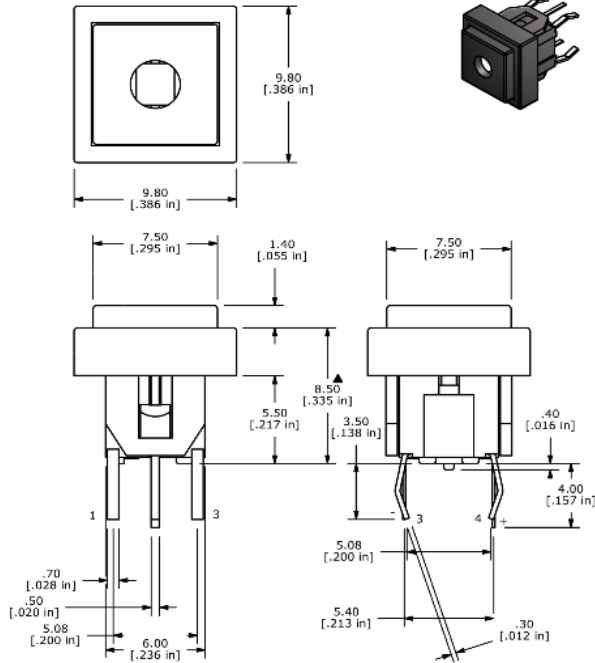
| LED Specifications | | | | | | |
|--------------------------|-------|---------|----------|---------|---------|---------|
| | UNITS | BLUE | RED | GREEN | YELLOW | WHITE |
| Forward Current | mA | 5mA | 20mA | 20mA | 20mA | 20mA |
| Forward Voltage @20mA | VDC | 2.9-4.0 | 1.95-2.5 | 2.1-2.5 | 2.0-2.5 | 3.2-4.0 |
| Luminous Intensity @20mA | mcad | 150 | 3000 | 400 | 1300 | 100 |

SERIES TL 1220 SWITCHES

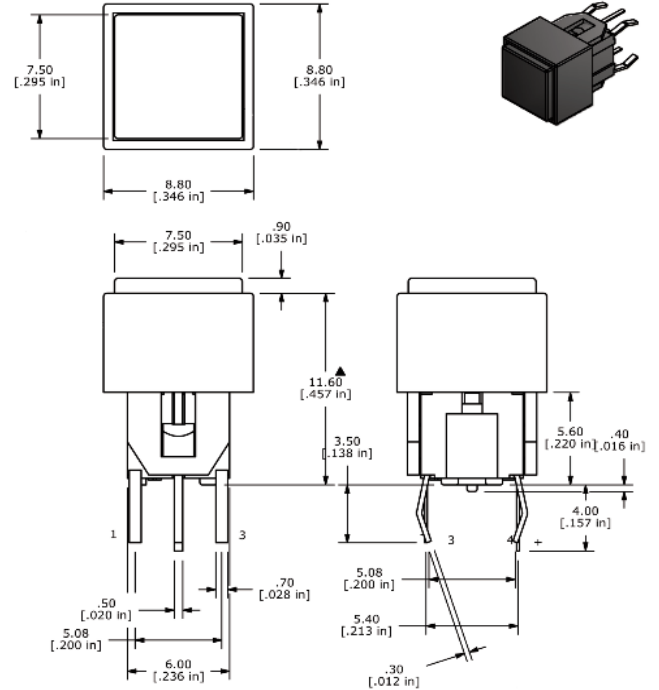
ILLUMINATED TACT SWITCH



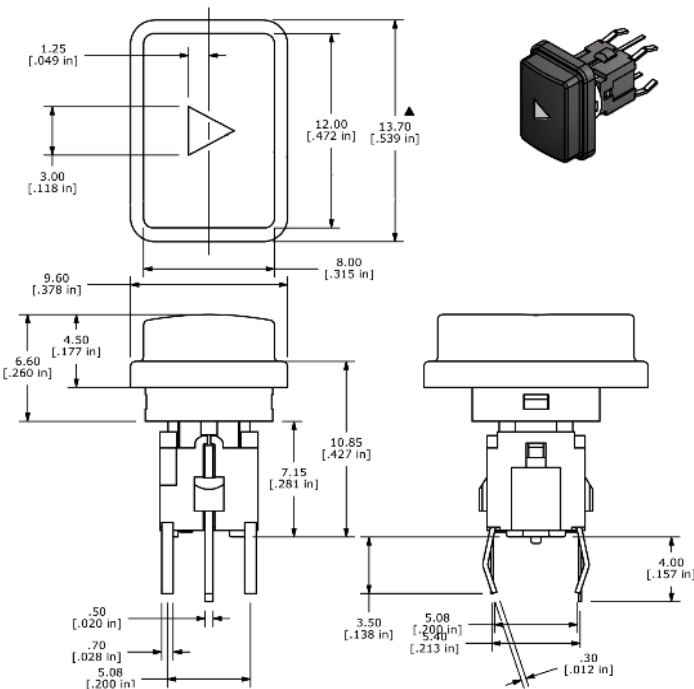
S1 Button - 7.5mm Square Short



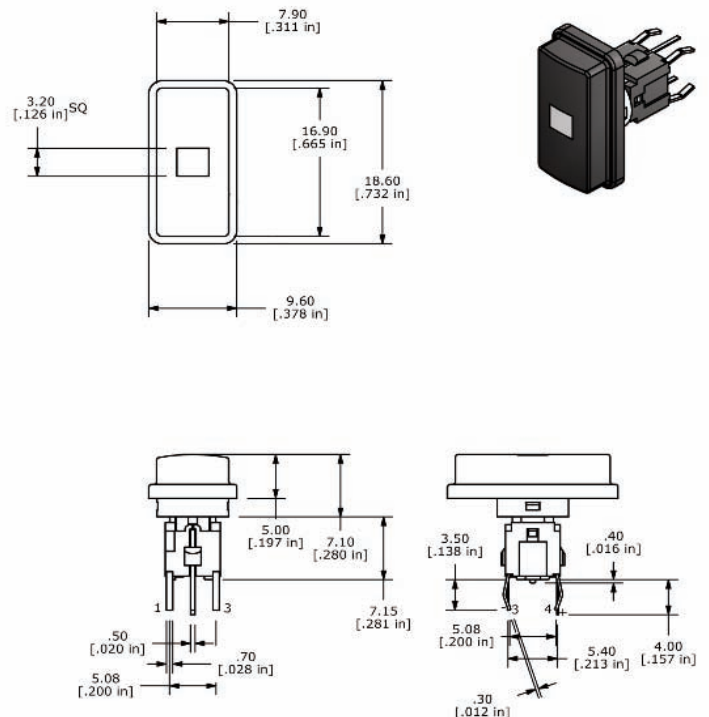
S2 Button - 7.5mm Square Tall



S3 Button - 10x14 Rectangle



S4 Button - 10x19 Rectangle



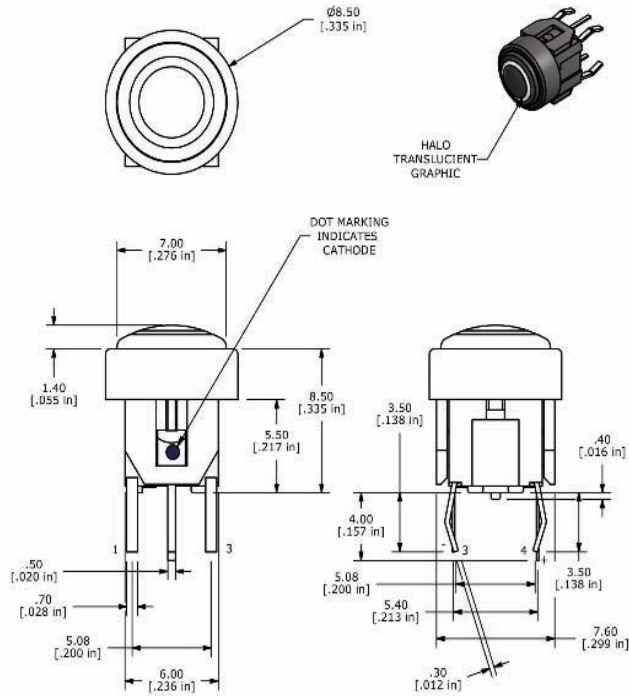
SERIES TL 1220 SWITCHES



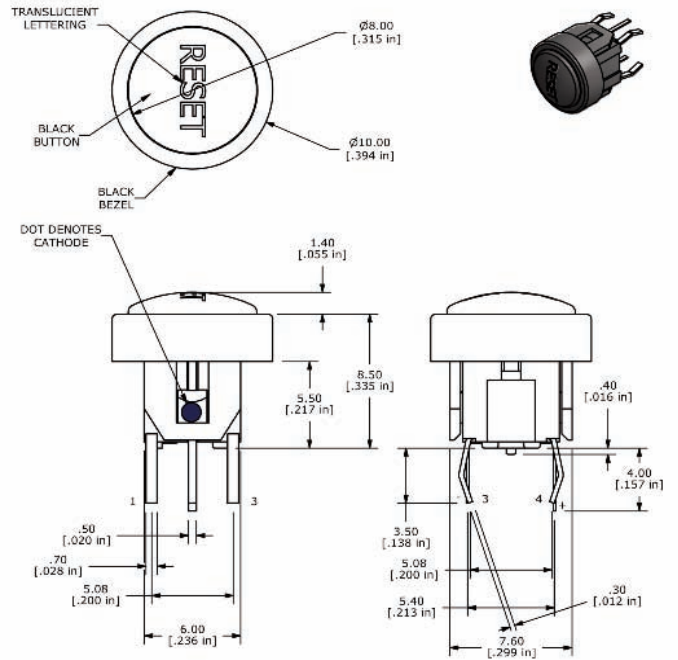
E-SWITCH™

ILLUMINATED TACT SWITCH

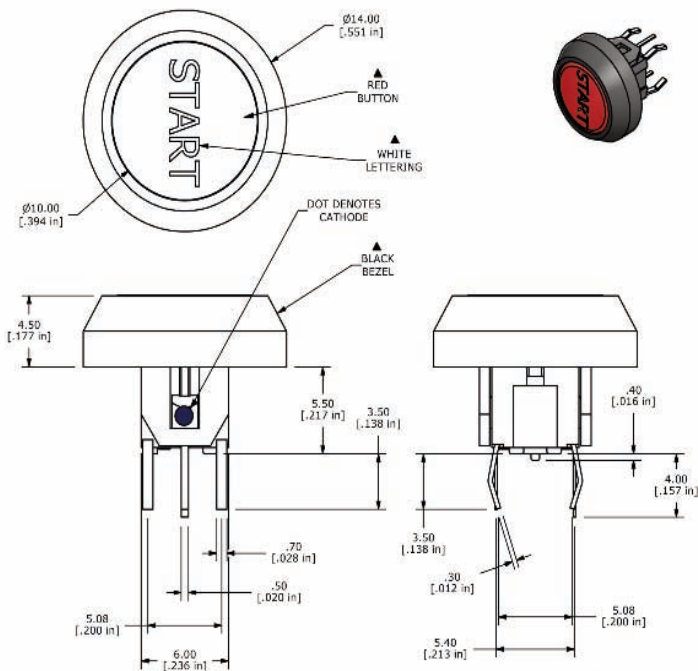
R1 Button - 7mm dia.



R2 Button - 8mm dia.



R3 Button - 10mm dia.



Компания «Life Electronics» занимается поставками электронных компонентов импортного и отечественного производства от производителей и со складов крупных дистрибьюторов Европы, Америки и Азии.

С конца 2013 года компания активно расширяет линейку поставок компонентов по направлению коаксиальный кабель, кварцевые генераторы и конденсаторы (керамические, пленочные, электролитические), за счёт заключения дистрибьюторских договоров

Мы предлагаем:

- Конкурентоспособные цены и скидки постоянным клиентам.
- Специальные условия для постоянных клиентов.
- Подбор аналогов.
- Поставку компонентов в любых объемах, удовлетворяющих вашим потребностям.
- Приемлемые сроки поставки, возможна ускоренная поставка.
- Доставку товара в любую точку России и стран СНГ.
- Комплексную поставку.
- Работу по проектам и поставку образцов.
- Формирование склада под заказчика.
- Сертификаты соответствия на поставляемую продукцию (по желанию клиента).
- Тестирование поставляемой продукции.
- Поставку компонентов, требующих военную и космическую приемку.
- Входной контроль качества.
- Наличие сертификата ISO.

В составе нашей компании организован Конструкторский отдел, призванный помогать разработчикам, и инженерам.

Конструкторский отдел помогает осуществить:

- Регистрацию проекта у производителя компонентов.
- Техническую поддержку проекта.
- Защиту от снятия компонента с производства.
- Оценку стоимости проекта по компонентам.
- Изготовление тестовой платы монтаж и пусконаладочные работы.



Тел: +7 (812) 336 43 04 (многоканальный)
Email: org@lifeelectronics.ru