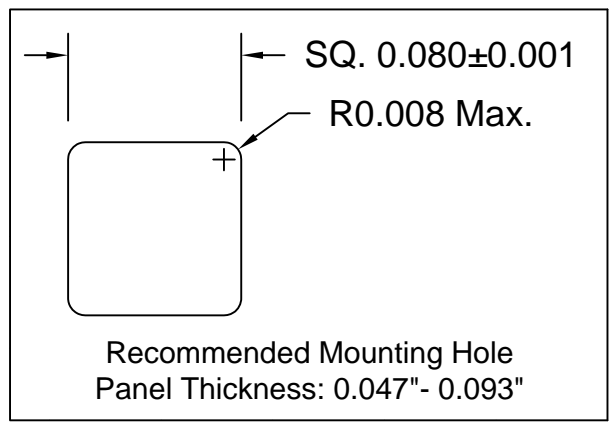
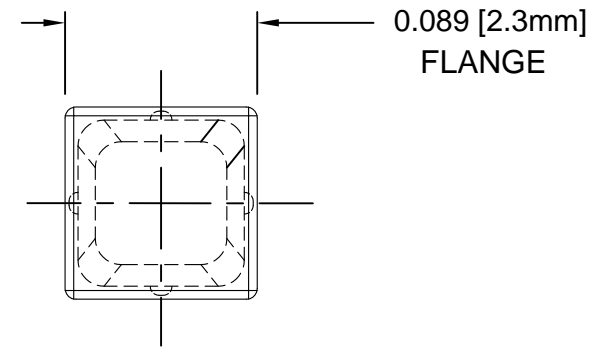
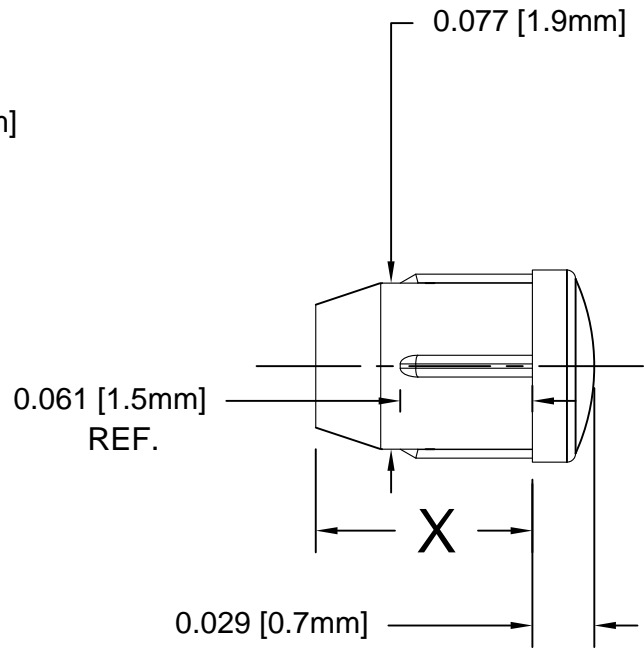
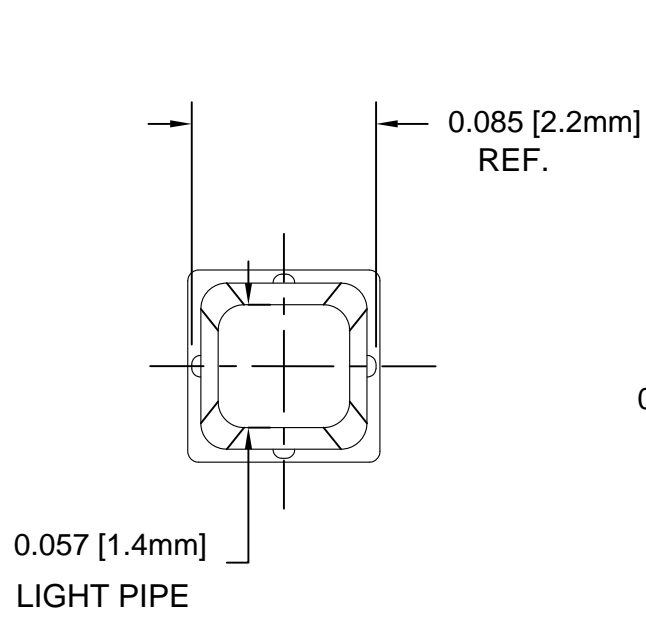
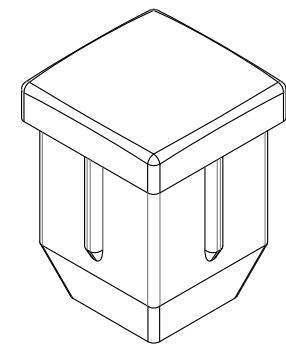


| REV. | DESCRIPTION                   | DATE     | APPROVED |
|------|-------------------------------|----------|----------|
| A    | Engineering Release           | 07/31/15 | J. C.    |
| B    | Added Color Options, Sheet #2 | 01/25/16 | J. C.    |
|      |                               |          |          |
|      |                               |          |          |



| Part No.   | X = Body Length  |
|------------|------------------|
| PLPQ2-100  | 0.100 ( 2.5mm )  |
| PLPQ2-125  | 0.125 ( 3.2mm )  |
| PLPQ2-188  | 0.188 ( 4.8mm )  |
| PLPQ2-250  | 0.250 ( 6.4mm )  |
| PLPQ2-313  | 0.313 ( 7.9mm )  |
| PLPQ2-375  | 0.375 ( 9.5mm )  |
| PLPQ2-500  | 0.500 ( 12.7mm ) |
| PLPQ2-3MM  | 3mm ( 0.118" )   |
| PLPQ2-4MM  | 4mm ( 0.157" )   |
| PLPQ2-5MM  | 5mm ( 0.197" )   |
| PLPQ2-6MM  | 6mm ( 0.236" )   |
| PLPQ2-7MM  | 7mm ( 0.276" )   |
| PLPQ2-8MM  | 8mm ( 0.315" )   |
| PLPQ2-9MM  | 9mm ( 0.354" )   |
| PLPQ2-10MM | 10mm ( 0.394" )  |



| STANDARD TOLERANCE<br>( UNLESS OTHERWISE SPECIFIED ) |                | BIVAR®   |                |
|--|----------------|--|----------------|
| DECIMALS   | ANGULAR        | 4 THOMAS, IRVINE, CA. 92618                                |                |
| .X ± .1  | X° ± 1°        | TEL: (949) 951-8808 FAX: (949) 951-3974                    |                |
| .XX ± .01  |                | TITLE: SQUARE LIGHT PIPE,<br>LOW PROFILE, 2mm, FRONT MOUNT |                |
| .XXX ± .005  |                | PART NO: PLPQ2-XXX   | REVISION: B    |
| DESIGNED: Brian Oliver                               | DATE: 04/24/15 | CAGE CODE : 32559  | SHEET # 1 OF 2 |
| CHECKED: Alex Wright                                 | DATE: 04/24/15 | CAD GENERATED DOCUMENT. DO NOT MEASURE DRAWING.            |                |

- 2. MATERIAL: POLYCARBONATE, 94V-0, CLEAR
- 1. GENERAL SPECIFICATIONS: BIVAR MOLDED COMPONENT SPECIFICATION BV00-E101 and BSMC-1001.

**OTHER AVAILABLE COLORS**

\* SEE TABLE FOR ORDERING INFORMATION

| REV. | DESCRIPTION  | DATE | APPROVED |
|------|--------------|------|----------|
|      | SEE SHEET #1 |      |          |
|      |              |      |          |
|      |              |      |          |
|      |              |      |          |



| COLOR  | Order Code |
|--------|------------|
| BLUE   | BE         |
| BLACK  | BK         |
| GREEN  | GN         |
| GRAY   | GY         |
| RED    | RD         |
| YELLOW | YW         |

NOTE: LEAVE ORDER CODE BLANK IF NO COLOR IS DESIRED.

3. PARTS ARE DYED TO COLOR UPON REQUEST.

|   |                          |  |   |
|---|--------------------------|--|---|
| STANDARD TOLERANCE<br>( UNLESS OTHERWISE SPECIFIED )<br>DECIMALS      ANGULAR |                          | <b>BIVAR</b> <sup>®</sup><br>4 THOMAS, IRVINE, CA. 92618<br>TEL: (949) 951-8808    FAX: (949) 951-3974 |   |
|   |                          |  |   |
| DESIGNED:<br><b>K. Aukshunas</b>  | DATE:<br><b>01/25/16</b> | <b>TITLE:</b><br>SQUARE LIGHT PIPE,<br>LOW PROFILE, 2mm, FRONT MOUNT                                   | <b>REVISION:</b><br><b>B</b>                          |
| CHECKED:<br><b>J. Chiang</b>  | DATE:<br><b>01/25/16</b> | <b>PART NO:</b><br>PLPQ2-XXX   | <b>CAGE CODE :</b> 32559 <b>SHEET #</b> 2 <b>OF</b> 2 |
| <small>CAD GENERATED DOCUMENT. DO NOT MEASURE DRAWING.</small>                |                          |  |   |

Компания «Life Electronics» занимается поставками электронных компонентов импортного и отечественного производства от производителей и со складов крупных дистрибьюторов Европы, Америки и Азии.

С конца 2013 года компания активно расширяет линейку поставок компонентов по направлению коаксиальный кабель, кварцевые генераторы и конденсаторы (керамические, пленочные, электролитические), за счёт заключения дистрибьюторских договоров

Мы предлагаем:

- Конкурентоспособные цены и скидки постоянным клиентам.
- Специальные условия для постоянных клиентов.
- Подбор аналогов.
- Поставку компонентов в любых объемах, удовлетворяющих вашим потребностям.
- Приемлемые сроки поставки, возможна ускоренная поставка.
- Доставку товара в любую точку России и стран СНГ.
- Комплексную поставку.
- Работу по проектам и поставку образцов.
- Формирование склада под заказчика.
- Сертификаты соответствия на поставляемую продукцию (по желанию клиента).
- Тестирование поставляемой продукции.
- Поставку компонентов, требующих военную и космическую приемку.
- Входной контроль качества.
- Наличие сертификата ISO.

В составе нашей компании организован Конструкторский отдел, призванный помогать разработчикам, и инженерам.

Конструкторский отдел помогает осуществить:

- Регистрацию проекта у производителя компонентов.
- Техническую поддержку проекта.
- Защиту от снятия компонента с производства.
- Оценку стоимости проекта по компонентам.
- Изготовление тестовой платы монтаж и пусконаладочные работы.



Тел: +7 (812) 336 43 04 (многоканальный)

Email: [org@lifeelectronics.ru](mailto:org@lifeelectronics.ru)