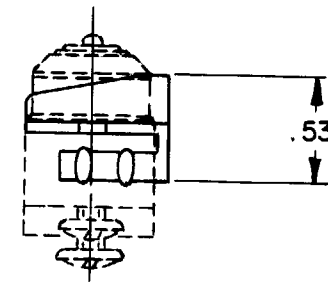
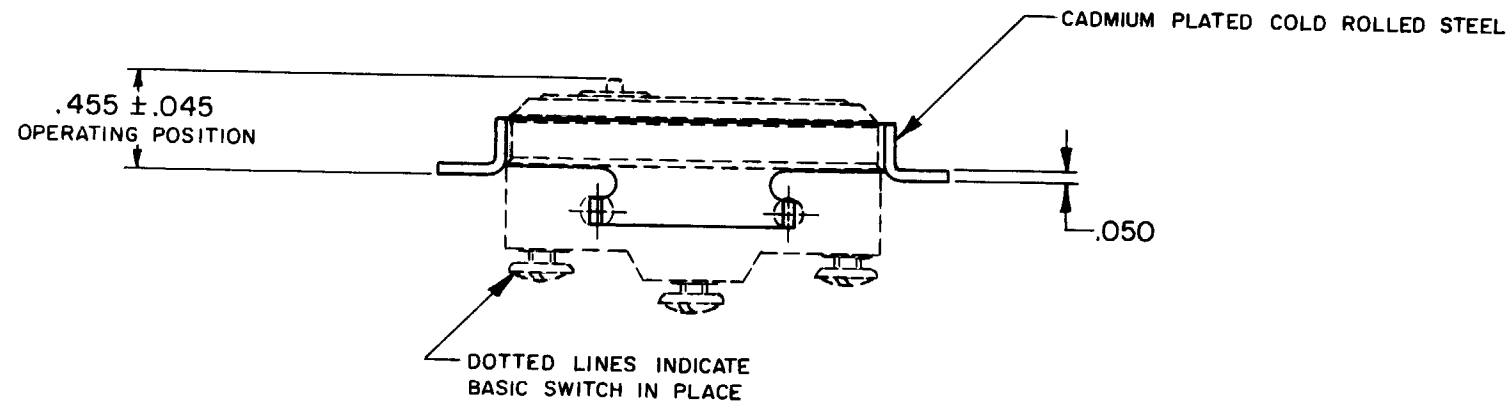
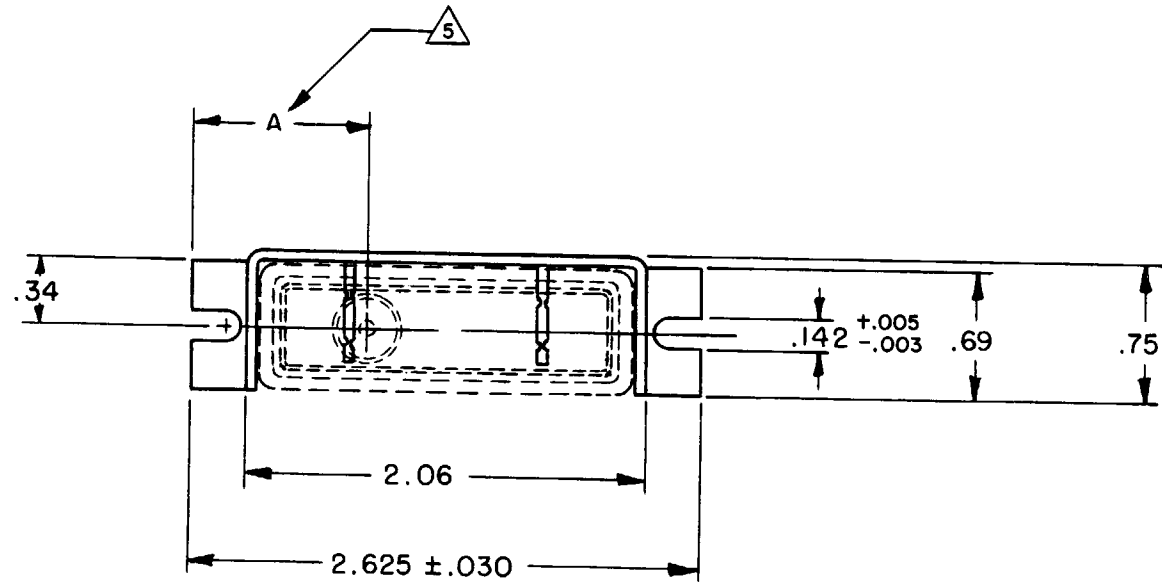


FO-50378-003  
 DRAWN  
 K L B 16 NOV 61  
 CHECK  
 DAVJ 16 NOV 61  
 CHECK  
 N 3 E  
 16 NOV 61  
 CHECK  
 16 NOV 61  
 REVISIONS  
 A SR 10124  
 M B F  
 8 MARCH 62  
 ISSUE  
 X 2  
 DRAWING NUMBER  
 M  
 17MA1-B  
 REPLACES  
 SR 10124



NOTE -

- 1 - GIVEN CHARACTERISTICS ARE FOR BZ-2R-A2 BASIC SWITCH
- 2 - THE BRACKET IS FOR USE WITH MICRO SWITCH TYPE "A" OR TYPE "Z" BASIC SWITCHES
- 3 - THE BRACKET MAY BE MOUNTED BY TWO NO. 6 SCREWS ON A SURFACE WITH TWO HOLES, CENTERLINES AT  $2.375 \pm .018$  DISTANCE
- 4 - IN ASSEMBLING THE BASIC SWITCH ON THE BRACKET, PLACE THE BRACKET ON A FLAT SURFACE AND PRESS THE BASIC SWITCH ONTO THE PRONGS OF THE BRACKET
- 5 - "A" DIMENSION IS  $.900 \pm .050$  FOR TYPE Z BASIC AND  $1.060 \pm .050$  FOR TYPE A BASIC
- 6 - BASIC SWITCH MAY BE MOUNTED FROM EITHER SIDE

THIS DRAWING COVERS A PROPRIETARY ITEM AND IS THE PROPERTY OF MICRO SWITCH, A DIVISION OF MINNEAPOLIS-HONEYWELL REGULATOR CO. THIS DRAWING IS NOT TO BE COPIED OR USED WITHOUT THE APPROVAL OF MICRO SWITCH.

| CHARACTERISTICS | ELECTRICAL DATA     |                | SCALE FULL   |
|-----------------|---------------------|----------------|--|
|                 | CONTACT ARRANGEMENT | BREAK DISTANCE | DO NOT SCALE PRINT   |
|                 |                     |                | UNLESS OTHERWISE SPECIFIED<br>DIMENSIONS ARE IN INCHES<br><b>TOLERANCES ARE:</b>         |
|                 |                     |                | ONE PLACE (.0) ± .030<br>TWO PLACE (.00) ± .015<br>THREE PLACE (.000) ± .005<br>ANGLES ± |
|                 |                     |                | WEIGHT   |

Компания «Life Electronics» занимается поставками электронных компонентов импортного и отечественного производства от производителей и со складов крупных дистрибьюторов Европы, Америки и Азии.

С конца 2013 года компания активно расширяет линейку поставок компонентов по направлению коаксиальный кабель, кварцевые генераторы и конденсаторы (керамические, пленочные, электролитические), за счёт заключения дистрибьюторских договоров

Мы предлагаем:

- Конкурентоспособные цены и скидки постоянным клиентам.
- Специальные условия для постоянных клиентов.
- Подбор аналогов.
- Поставку компонентов в любых объемах, удовлетворяющих вашим потребностям.
- Приемлемые сроки поставки, возможна ускоренная поставка.
- Доставку товара в любую точку России и стран СНГ.
- Комплексную поставку.
- Работу по проектам и поставку образцов.
- Формирование склада под заказчика.
- Сертификаты соответствия на поставляемую продукцию (по желанию клиента).
- Тестирование поставляемой продукции.
- Поставку компонентов, требующих военную и космическую приемку.
- Входной контроль качества.
- Наличие сертификата ISO.

В составе нашей компании организован Конструкторский отдел, призванный помогать разработчикам, и инженерам.

Конструкторский отдел помогает осуществить:

- Регистрацию проекта у производителя компонентов.
- Техническую поддержку проекта.
- Защиту от снятия компонента с производства.
- Оценку стоимости проекта по компонентам.
- Изготовление тестовой платы монтаж и пусконаладочные работы.



Тел: +7 (812) 336 43 04 (многоканальный)  
Email: [org@lifeelectronics.ru](mailto:org@lifeelectronics.ru)