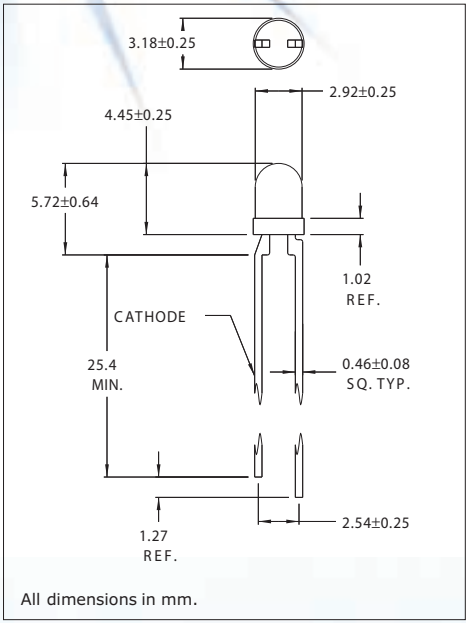


**T-100 (T-1) Diffused Lens LED Lamps**  
**DESCRIPTION AND FEATURES**



These solid state indicators offer a variety of colors, wide view angles and small square leads, all contributing to their versatility as good all purpose indicator lamps. The High Efficiency Red and Yellow devices utilize GaAsP/GaP technology while the High Efficiency Green devices use an improved GaP technology. These lamps are good replacements for the Hewlett Packard HLMP-1300/1500 series.

**ELECTRO-OPTICAL CHARACTERISTICS AND RATINGS**

Part Number	Emitted Color	Lens Color	Package Type	Luminous Intensity		Forward Voltage		Viewing Angle (degrees)	Peak Wavelength (nm)
				Min. (mcd)	Typ. (mcd)	Typ. (V)	Max. (V)		
CMD50640	Red	Red	Diffused	0.5	1.5	1.6	2.0	60	660
CMD53640	Yellow	Yellow	Diffused	1.0	2.0	2.1	3.0	70	585
CMD53641	Yellow	Yellow	Diffused	1.5	3.0	2.1	3.0	70	585
CMD53642	Yellow	Yellow	Diffused	2.5	4.5	2.1	3.0	70	585
CMD54643	H.E.Green	Green	Diffused	2.0	5.0	2.2	3.0	75	565
CMD54644	H.E.Green	Green	Diffused	6.0	10.0	2.2	3.0	75	565
CMD57640	H.E.Red	Red	Diffused	1.0	2.0	2.0	3.0	60	635
CMD57641	H.E.Red	Red	Diffused	2.0	2.5	2.0	3.0	60	635
CMD57642	H.E.Red	Red	Diffused	3.0	4.0	2.0	3.0	60	635

**ABSOLUTE MAXIMUM RATINGS**

	Std. Red	All Others	Units
Power Dissipation.....	120.....	120.....	mW
Operating/Storage Temperature.....	- 55 to +100.....	- 55 to +100.....	°C
Peak Forward Current (1µs @ 0.3% duty cycle).....	100.....	90.....	mA
Reverse Voltage (IR=100µA).....	5.0.....	5.0.....	V
Forward Current.....	30.....	30.....	mA
Lead Solder Time at 260°C.....	5.....	5.....	seconds

Компания «Life Electronics» занимается поставками электронных компонентов импортного и отечественного производства от производителей и со складов крупных дистрибьюторов Европы, Америки и Азии.

С конца 2013 года компания активно расширяет линейку поставок компонентов по направлению коаксиальный кабель, кварцевые генераторы и конденсаторы (керамические, пленочные, электролитические), за счёт заключения дистрибьюторских договоров

Мы предлагаем:

- Конкурентоспособные цены и скидки постоянным клиентам.
- Специальные условия для постоянных клиентов.
- Подбор аналогов.
- Поставку компонентов в любых объемах, удовлетворяющих вашим потребностям.
- Приемлемые сроки поставки, возможна ускоренная поставка.
- Доставку товара в любую точку России и стран СНГ.
- Комплексную поставку.
- Работу по проектам и поставку образцов.
- Формирование склада под заказчика.
- Сертификаты соответствия на поставляемую продукцию (по желанию клиента).
- Тестирование поставляемой продукции.
- Поставку компонентов, требующих военную и космическую приемку.
- Входной контроль качества.
- Наличие сертификата ISO.

В составе нашей компании организован Конструкторский отдел, призванный помогать разработчикам, и инженерам.

Конструкторский отдел помогает осуществить:

- Регистрацию проекта у производителя компонентов.
- Техническую поддержку проекта.
- Защиту от снятия компонента с производства.
- Оценку стоимости проекта по компонентам.
- Изготовление тестовой платы монтаж и пусконаладочные работы.



Тел: +7 (812) 336 43 04 (многоканальный)

Email: [org@lifeelectronics.ru](mailto:org@lifeelectronics.ru)