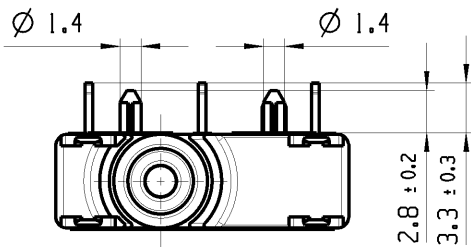
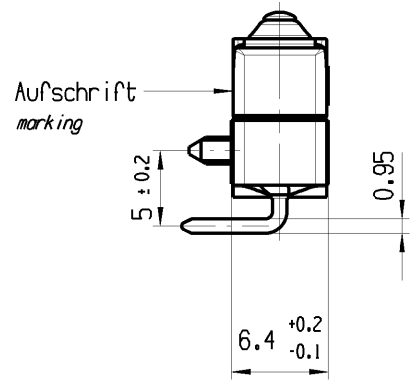
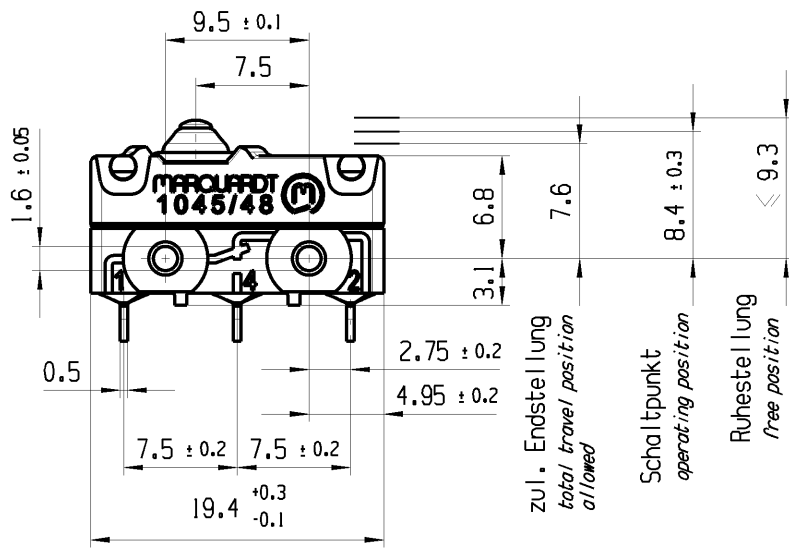


CONFIDENTIAL

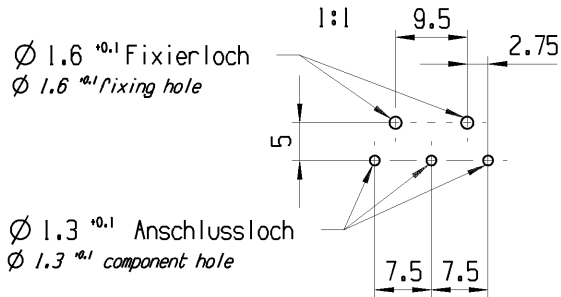
VERTRAULICH

© Alle Rechte bei Marquardt, auch fuer den Fall von Schutzrechtsanmeldungen. Jede Verfuugungsbefugnis, wie Kopier- und Weitergaberecht, bei uns.

© THIS DRAWING IS THE EXCLUSIVE PROPERTY OF MARQUARDT. WITHOUT THEIR CONSENT IT MAY NOT BE REPRODUCED OR GIVEN TO THIRD PARTIES.



Empfohlenes Lochbild Bestueckungsseite  
Toleranzen nach DIN IEC 326 Teil 3 sehr fein  
Recommended hole pattern component side  
tolerances acc. to DIN IEC 326 item 3 very fine



Aufschrift  
Marking



1045.3102 μ

5(15)/250~40T100 10E3

Herstellort/-jahr/-monat/-tag nach DIN EN 60062  
place, year, month and day of production acc. to DIN EN 60062

G: Konform nach IEC 60335-1:2001 Kap. 30  
G: matching IEC 60335-1:2001 clause 30

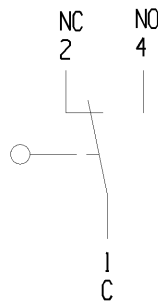
Wechsler 1-polig  
single pole changeover

Schaltbetaetigungskraft  $\leq 2.6$  N  
actuating force

Rueckschaltkraft  $\geq 0.7$  N  
release force

Differenzweg  $\leq 0.2$  mm  
movement differential

IP Schutzklasse nach EN 60529 IP 67  
protection class acc to EN 60529 IP 67



fuer Form und Lage FOR SHAPE AND LOC.	⊙ =	0.1	Allgemeintoleranzen UNTOLERANCED DIMENSIONS				Pause COPY	Blatt SHEET 01	TYP K	Zeichn./DRAWING NO. 10453102	Index b
	fuer Winkel FOR ANGLE.	$\pm 2$	$+0.25$ $-0.1$	PROJEKTION	Abmasse und Nennmassbereiche Angaben in mm	Laenge LENGTH					
			ALL DIMENSIONS ARE IN MILLIMETRES				0 10 20 30mm		Snap action switch		
b	78489	26.04.12	BRC					CAD: NX v6.0			
a	77237	13.02.12	BRC					gez./DRAWN BY 30.05.11 BRC			
	73556	06.07.11	LM					gepr./CHECKED BY			
Ausg. ISSUE	Aenderung REVISION	gez. DRAWN BY	Ausg. ISSUE	Aenderung REVISION	gez. DRAWN BY	Ersatz fuer/REPLACEMENT OF					

Компания «Life Electronics» занимается поставками электронных компонентов импортного и отечественного производства от производителей и со складов крупных дистрибьюторов Европы, Америки и Азии.

С конца 2013 года компания активно расширяет линейку поставок компонентов по направлению коаксиальный кабель, кварцевые генераторы и конденсаторы (керамические, пленочные, электролитические), за счёт заключения дистрибьюторских договоров

Мы предлагаем:

- Конкурентоспособные цены и скидки постоянным клиентам.
- Специальные условия для постоянных клиентов.
- Подбор аналогов.
- Поставку компонентов в любых объемах, удовлетворяющих вашим потребностям.
- Приемлемые сроки поставки, возможна ускоренная поставка.
- Доставку товара в любую точку России и стран СНГ.
- Комплексную поставку.
- Работу по проектам и поставку образцов.
- Формирование склада под заказчика.
- Сертификаты соответствия на поставляемую продукцию (по желанию клиента).
- Тестирование поставляемой продукции.
- Поставку компонентов, требующих военную и космическую приемку.
- Входной контроль качества.
- Наличие сертификата ISO.

В составе нашей компании организован Конструкторский отдел, призванный помогать разработчикам, и инженерам.

Конструкторский отдел помогает осуществить:

- Регистрацию проекта у производителя компонентов.
- Техническую поддержку проекта.
- Защиту от снятия компонента с производства.
- Оценку стоимости проекта по компонентам.
- Изготовление тестовой платы монтаж и пусконаладочные работы.



Тел: +7 (812) 336 43 04 (многоканальный)

Email: [org@lifeelectronics.ru](mailto:org@lifeelectronics.ru)