

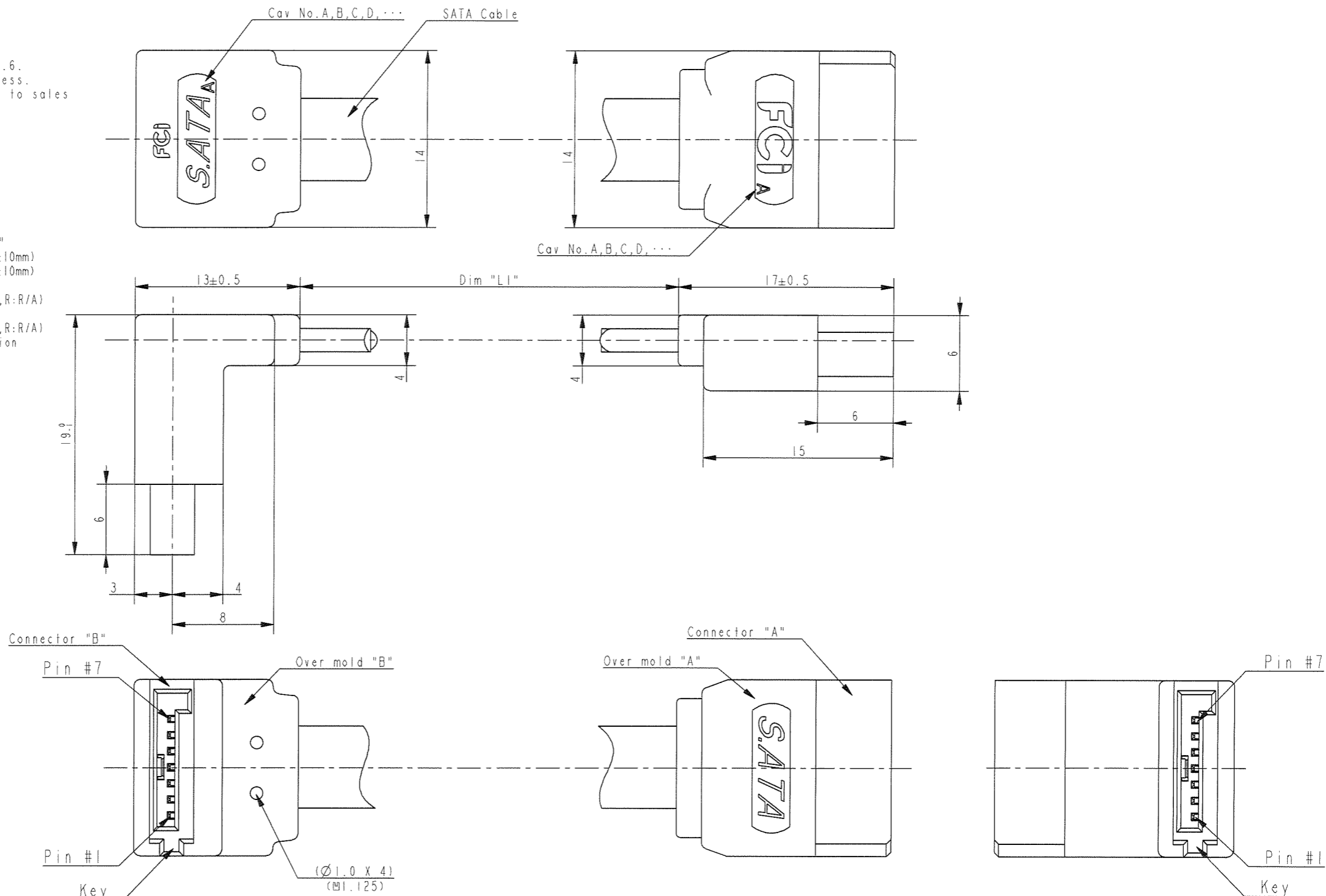
1	2	3	4	5	6	7	8
Product NO.	Dim "L1"	Connector "A" and "B"	Over mold "A" and "B"	SATA Cable	Solder		
10115007-7SR375HLF	375±10	SATA 7P Receptacle connector Straight type Housing, Back Cover: Heat resistant resin, Halogen Free, UL94V-0, Color Black Contact: Copper Alloy Contact Area: Gold plating over Ni plating	Heat resistant resin, Halogen Free, UL94V-0, Color Black	80°C 30V AWG30 Halogen Free, VW-1, with F mark, Color Black	Sn96.5-Ag3.0-Cu0.5 Lead Free		

NOTE)

- 1) This product is based on Serial ATA Revision 2.6.
- 2) This product is manufactured by soldering process.
- 3) About the other Dim "L1" length, please inquire to sales person in our company.
- 4) Product SPEC: GS-12-672
- 5) Package SPEC: GS-14-1056
- 6) Application SPEC: GS-20-138
- 7) P/N composition

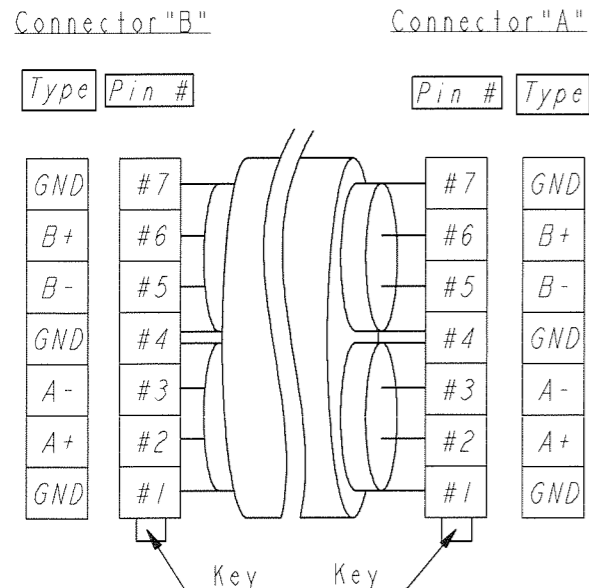
10115007 - 7 S R XXX H L F

- Lead Free
- Halogen Free
- Cable Length: Dim "L1"  
(150 - 150±10mm)  
(285 - 285±10mm)
- SATA Connector Type  
(S: Straight, R: R/A)
- SATA Connector Type  
(S: Straight, R: R/A)
- SATA Connector Position



Wiring Table:

Pin Assignment



www.fciconnect.com		surface	tolerance std	projection	MM
		ISO 1302	ISO 406 ISO 1101	⊕	←→
		TOLERANCES UNLESS OTHERWISE SPECIFIED			
Dr	T. Ishishita	2010-10-14	ANGULAR	0.X	±0.4
Eng	T. Ishishita	2010-10-14	LINEAR	0.XX	±0.4
Chr	X. Yamada	2010-10-14	0°	0.XXX	±0.4
Appr	M. Mori	2010-10-14	Product family		233F
FCI		SATA 7P Single Cable Harness		size	A2
		RightAngle High/Straight Lowpro		Scale	N/A
catalog no		CUSTOMER		ECN	J10-0210
				Spec ref	
		dwg no		10115007	Rev.
				A	
				sheet 1 of 1	

Компания «Life Electronics» занимается поставками электронных компонентов импортного и отечественного производства от производителей и со складов крупных дистрибьюторов Европы, Америки и Азии.

С конца 2013 года компания активно расширяет линейку поставок компонентов по направлению коаксиальный кабель, кварцевые генераторы и конденсаторы (керамические, пленочные, электролитические), за счёт заключения дистрибьюторских договоров

Мы предлагаем:

- Конкурентоспособные цены и скидки постоянным клиентам.
- Специальные условия для постоянных клиентов.
- Подбор аналогов.
- Поставку компонентов в любых объемах, удовлетворяющих вашим потребностям.
- Приемлемые сроки поставки, возможна ускоренная поставка.
- Доставку товара в любую точку России и стран СНГ.
- Комплексную поставку.
- Работу по проектам и поставку образцов.
- Формирование склада под заказчика.
- Сертификаты соответствия на поставляемую продукцию (по желанию клиента).
- Тестирование поставляемой продукции.
- Поставку компонентов, требующих военную и космическую приемку.
- Входной контроль качества.
- Наличие сертификата ISO.

В составе нашей компании организован Конструкторский отдел, призванный помогать разработчикам, и инженерам.

Конструкторский отдел помогает осуществить:

- Регистрацию проекта у производителя компонентов.
- Техническую поддержку проекта.
- Защиту от снятия компонента с производства.
- Оценку стоимости проекта по компонентам.
- Изготовление тестовой платы монтаж и пусконаладочные работы.



Тел: +7 (812) 336 43 04 (многоканальный)

Email: [org@lifeelectronics.ru](mailto:org@lifeelectronics.ru)