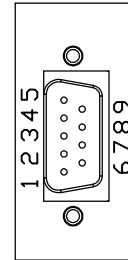
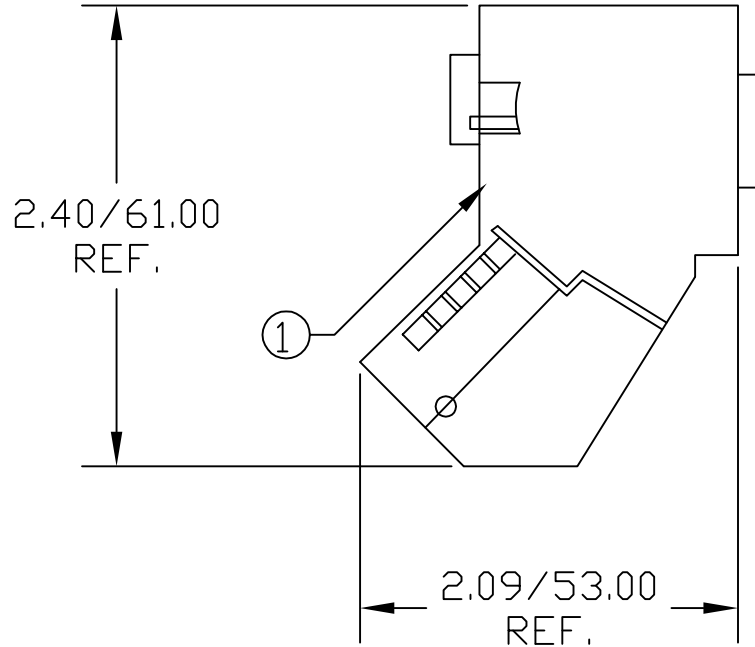


MATERIAL NUMBER	ENGINEERING PART NUMBER
1201030003	PA9D0B-42



D-SUB FACE VIEW

9	NOT CONNECTED
8	GREEN (LINE A)
7	NOT CONNECTED
6	NOT CONNECTED
5	NOT CONNECTED
4	NOT CONNECTED
3	RED (LINE B)
2	NOT CONNECTED
1	NOT CONNECTED

WIRING DIAGRAM

FEATURING
 DIAGNOSTIC LED
 PROGRAMMING/DIAGNOSTIC PORT
 TERMINATION SWITCH
 CABLE CONNECTION USING IDC TECHNOLOGY

VOLTAGE RATING	30 VAC/VDC
AMPERAGE RATING	4 AMPS
PROTECTION FOR D-SUB	IP20

ITEM	COMPONENT	MATERIAL
1	HOUSING	DIE CAST ZINC

RELEASE SD DRAWING EC NO: WEL2010-0084 DRWN: TWOLDEGE 8/28/09 CHKD: --- APPR: JFMURPHY 2009/08/31	QUALITY SYMBOLS ▽=0 ▽C=0	GENERAL TOLERANCES (UNLESS SPECIFIED)		DIMENSION STYLE	SCALE	DESIGN UNITS	THIRD ANGLE PROJECTION		
		mm	INCH	----	----	INCH			
		4 PLACES	±----	±----	DRAWN BY	DATE	TITLE PROFIBUS ATTACHA. 9 PIN D-SUB 45D		
		3 PLACES	±----	±----	CHECKED BY	DATE			
2 PLACES	±----	±----	APPROVED BY		DATE	MOLEX INCORPORATED			
1 PLACE	±----	±----	JFMURPHY		2009/08/28				
ANGULAR ±----°				MATERIAL NO.	DOCUMENT NO.	SHEET NO.			
DRAFT WHERE APPLICABLE MUST REMAIN WITHIN DIMENSIONS				1201030003	SD-120103-002	1 OF 1			
SIZE A				THIS DRAWING CONTAINS INFORMATION THAT IS PROPRIETARY TO MOLEX INCORPORATED AND SHOULD NOT BE USED WITHOUT WRITTEN PERMISSION					

Компания «Life Electronics» занимается поставками электронных компонентов импортного и отечественного производства от производителей и со складов крупных дистрибьюторов Европы, Америки и Азии.

С конца 2013 года компания активно расширяет линейку поставок компонентов по направлению коаксиальный кабель, кварцевые генераторы и конденсаторы (керамические, пленочные, электролитические), за счёт заключения дистрибьюторских договоров

Мы предлагаем:

- Конкурентоспособные цены и скидки постоянным клиентам.
- Специальные условия для постоянных клиентов.
- Подбор аналогов.
- Поставку компонентов в любых объемах, удовлетворяющих вашим потребностям.
- Приемлемые сроки поставки, возможна ускоренная поставка.
- Доставку товара в любую точку России и стран СНГ.
- Комплексную поставку.
- Работу по проектам и поставку образцов.
- Формирование склада под заказчика.
- Сертификаты соответствия на поставляемую продукцию (по желанию клиента).
- Тестирование поставляемой продукции.
- Поставку компонентов, требующих военную и космическую приемку.
- Входной контроль качества.
- Наличие сертификата ISO.

В составе нашей компании организован Конструкторский отдел, призванный помогать разработчикам, и инженерам.

Конструкторский отдел помогает осуществить:

- Регистрацию проекта у производителя компонентов.
- Техническую поддержку проекта.
- Защиту от снятия компонента с производства.
- Оценку стоимости проекта по компонентам.
- Изготовление тестовой платы монтаж и пусконаладочные работы.



Тел: +7 (812) 336 43 04 (многоканальный)

Email: org@lifeelectronics.ru