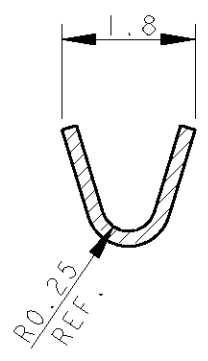


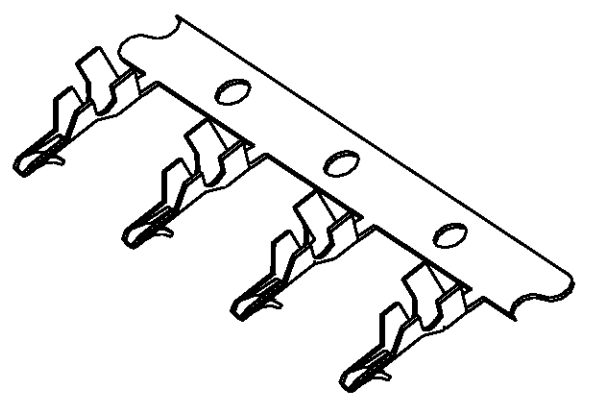
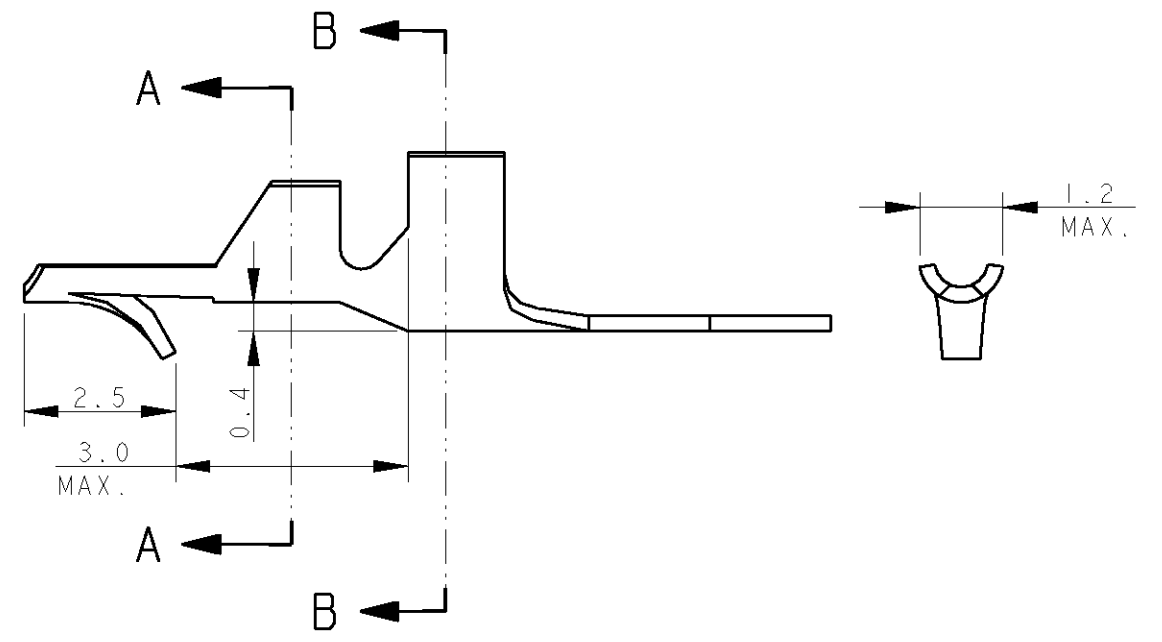
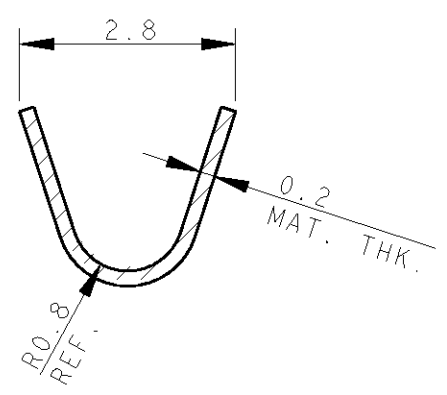
THIS DRAWING IS UNPUBLISHED. RELEASED FOR PUBLICATION  
 © COPYRIGHT ALL RIGHTS RESERVED.

LOC		DIST		REVISIONS			
P	LTR	DESCRIPTION		DATE	DWN	APVD	
		S2		REVISED PER ECO-11-005140	31MAR11	RK	HMR

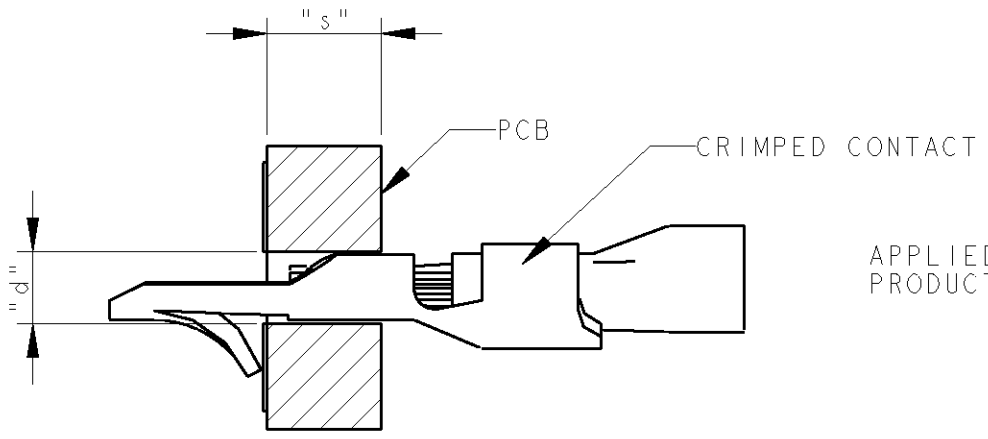
SECTION A-A



SECTION B-B



SCALE 3:1



APPLIED PRODUCT ILLUSTRATION

STATO DI FORNITURA (SUPPLY CONDITION)

SENSO DI USCITA DEL CONTATTO DALLA BOBINA (DIRECTION OFF TOP OF REEL)	
P/N 0-925819-3	ALETTE DI AGGRAFFATURA RIVOLTE VERSO L'ALTO ("U"ing UP)
P/N 0-925819-4	ALETTE DI AGGRAFFATURA RIVOLTE VERSO IL BASSO ("U"ing DOWN)

26-22	1.3+0.15 1.2+0.15	1.5 1.5 & 2	654079-2	NOTE	STAGNATO CON SOTTOSTRATO DI NICHEL (TIN OVER NICKEL)	OTTONE (BRASS)	0-925819-4 0-925819-3	S S
WIRE RANGE [AWG]	HOLE DIA. "d" [mm]	PCB THK. "s" [mm]	LOG No.		FINITURA/COLORE (FINISH/COLOUR)	MATERIALE (MATERIAL)	TE CONNECTIVITY PART NUMBER	REV

DIMS: mm		TOLERANCES UNLESS OTHERWISE SPECIFIED:		DWN H. YAALI 03JUL2003	TE Connectivity <b>MINI AMP-IN CONTACT (STRIP FORM)</b>			
		0 PLC ± -	1 PLC ± 0.3	CHK C. TARTARI				
MATERIAL AS TABLE		FINISH AS TABLE		APVD -	NAME			
				PRODUCT SPEC -	SIZE A3			
				APPLICATION SPEC -	CAGE CODE 00779			
				WEIGHT -	DRAWING NO C=925819			
				CUSTOMER DRAWING	RESTRICTED TO -			
					SCALE 10:1 SHEET 1 OF 1 REV S2			

2) SPELLATURA 2.4±0.2 (STRIP LENGTH 2.4±0.2)

Компания «Life Electronics» занимается поставками электронных компонентов импортного и отечественного производства от производителей и со складов крупных дистрибьюторов Европы, Америки и Азии.

С конца 2013 года компания активно расширяет линейку поставок компонентов по направлению коаксиальный кабель, кварцевые генераторы и конденсаторы (керамические, пленочные, электролитические), за счёт заключения дистрибьюторских договоров

Мы предлагаем:

- Конкурентоспособные цены и скидки постоянным клиентам.
- Специальные условия для постоянных клиентов.
- Подбор аналогов.
- Поставку компонентов в любых объемах, удовлетворяющих вашим потребностям.
- Приемлемые сроки поставки, возможна ускоренная поставка.
- Доставку товара в любую точку России и стран СНГ.
- Комплексную поставку.
- Работу по проектам и поставку образцов.
- Формирование склада под заказчика.
- Сертификаты соответствия на поставляемую продукцию (по желанию клиента).
- Тестирование поставляемой продукции.
- Поставку компонентов, требующих военную и космическую приемку.
- Входной контроль качества.
- Наличие сертификата ISO.

В составе нашей компании организован Конструкторский отдел, призванный помогать разработчикам, и инженерам.

Конструкторский отдел помогает осуществить:

- Регистрацию проекта у производителя компонентов.
- Техническую поддержку проекта.
- Защиту от снятия компонента с производства.
- Оценку стоимости проекта по компонентам.
- Изготовление тестовой платы монтаж и пусконаладочные работы.



Тел: +7 (812) 336 43 04 (многоканальный)

Email: [org@lifeelectronics.ru](mailto:org@lifeelectronics.ru)