

4EN88-6

SWITCH -- ENCLOSED

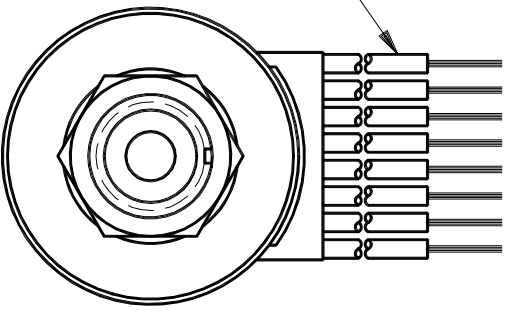
MICRO SWITCH
a Honeywell Division

FED. MFG. CODE 91929

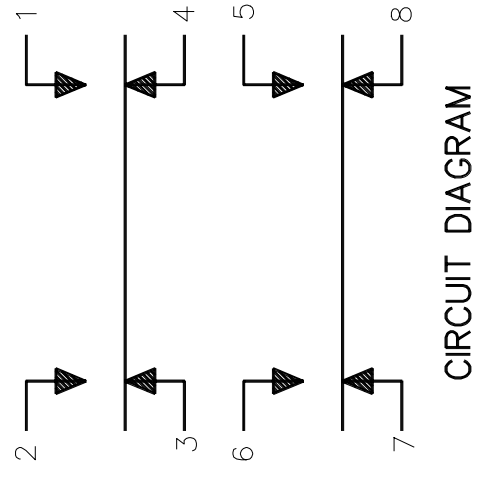
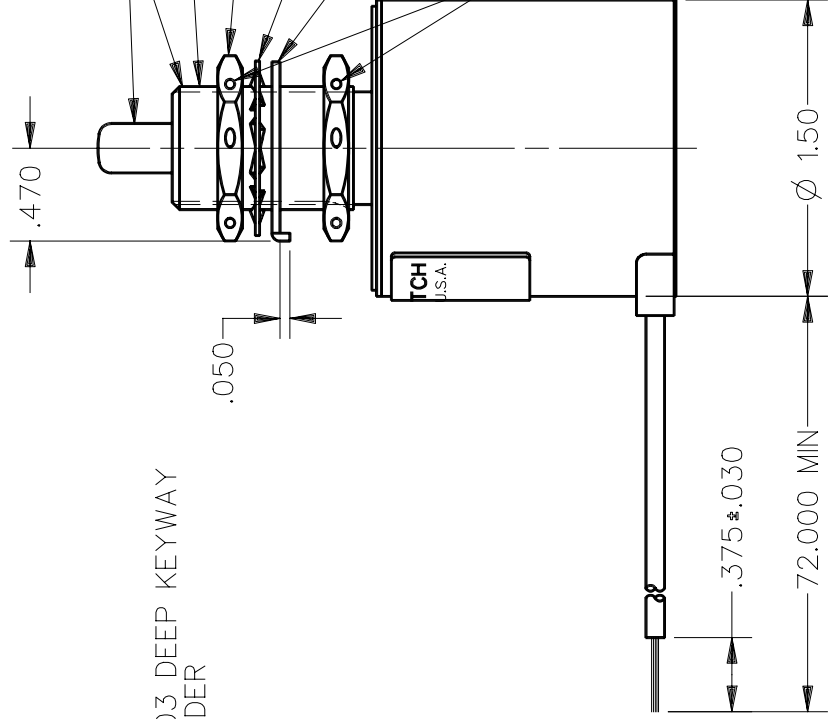
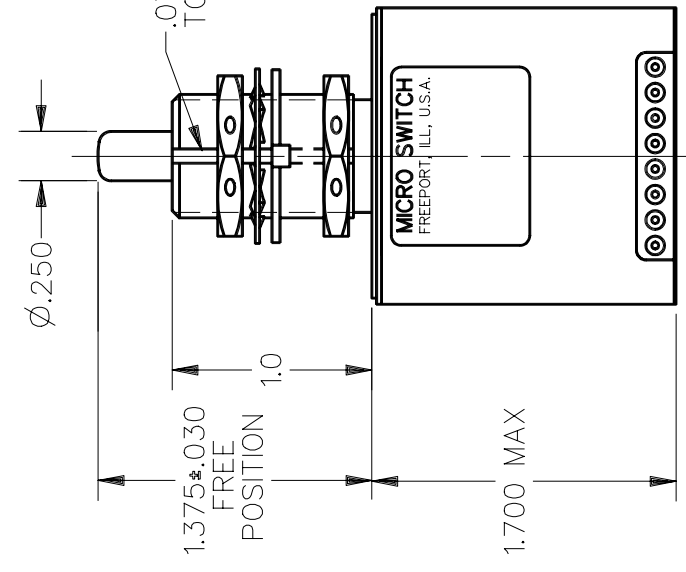
DWM/CAD DRAWN	TSM	28AUG91	3SEP91	MAM	3SEP91	4	4EN88-6
	ISSUE	4	4	4	4	4	4EN88-6
	REVISIONS	A	19533 PR TSM 3SEP91	B	73977 JAK	C	1DEC92 75612-B MIS 16 AUG 93

REPLACES

RELEASE NO. PR-19533



8X NO. 20 WIRE LEAD PER MIL-W-22759/7 MARKED WITH CIRCUIT IDENTIFICATION AND WIRE GAGE (1-20, 2-20, ETC.) PER MIL-W-5088



CIRCUIT DIAGRAM

CHARACTERISTICS		ELECTRICAL DATA		
OPERATING FORCE	6-12 LB	CONTACT ARRANGEMENT		
FULL OVERTRAVEL FORCE	30 LB MAX	SEE CIRCUIT DIAGRAM		
RELEASE FORCE	5 LB MIN	LOAD	SEA LEVEL	50,000 FT.
PRETRAVEL	.070 MAX	RES	10	10
DIFFERENTIAL TRAVEL	.045 MAX	IND	10	10
OVERTRAVEL	.250 MIN	MOTOR	5	5
		ANGLES		±
		TOLERANCES ARE		
		ONE PLACE	(.0)	±.030
		TWO PLACE	(.00)	±.015
		THREE PLACE	(.000)	±.005
		WEIGHT	.84 LB	

NOTES

- 1 - CORROSION RESISTANT STEEL ENCLOSURE
- 2 - SWITCH SEALED PER MIL-S-8805, SYMBOL 4
- 3 - COINCIDENCE OF OPERATING AND RELEASING POINTS: .010 OF PLUNGER TRAVEL
- 4 - CIRCUIT DIAGRAM AND CATALOG LISTING ARE SHOWN ON NAMEPLATE
- 5 - APPLICATION INFORMATION ONLY
- 6 - HARDWARE MAY BE PACKAGED UNASSEMBLED PER MIL-S-8805

ANSI Y14.5M-1982 APPLIES

Компания «Life Electronics» занимается поставками электронных компонентов импортного и отечественного производства от производителей и со складов крупных дистрибьюторов Европы, Америки и Азии.

С конца 2013 года компания активно расширяет линейку поставок компонентов по направлению коаксиальный кабель, кварцевые генераторы и конденсаторы (керамические, пленочные, электролитические), за счёт заключения дистрибьюторских договоров

Мы предлагаем:

- Конкуренспособные цены и скидки постоянным клиентам.
- Специальные условия для постоянных клиентов.
- Подбор аналогов.
- Поставку компонентов в любых объемах, удовлетворяющих вашим потребностям.
- Приемлемые сроки поставки, возможна ускоренная поставка.
- Доставку товара в любую точку России и стран СНГ.
- Комплексную поставку.
- Работу по проектам и поставку образцов.
- Формирование склада под заказчика.
- Сертификаты соответствия на поставляемую продукцию (по желанию клиента).
- Тестирование поставляемой продукции.
- Поставку компонентов, требующих военную и космическую приемку.
- Входной контроль качества.
- Наличие сертификата ISO.

В составе нашей компании организован Конструкторский отдел, призванный помогать разработчикам, и инженерам.

Конструкторский отдел помогает осуществить:

- Регистрацию проекта у производителя компонентов.
- Техническую поддержку проекта.
- Защиту от снятия компонента с производства.
- Оценку стоимости проекта по компонентам.
- Изготовление тестовой платы монтаж и пусконаладочные работы.



Тел: +7 (812) 336 43 04 (многоканальный)

Email: org@lifeelectronics.ru