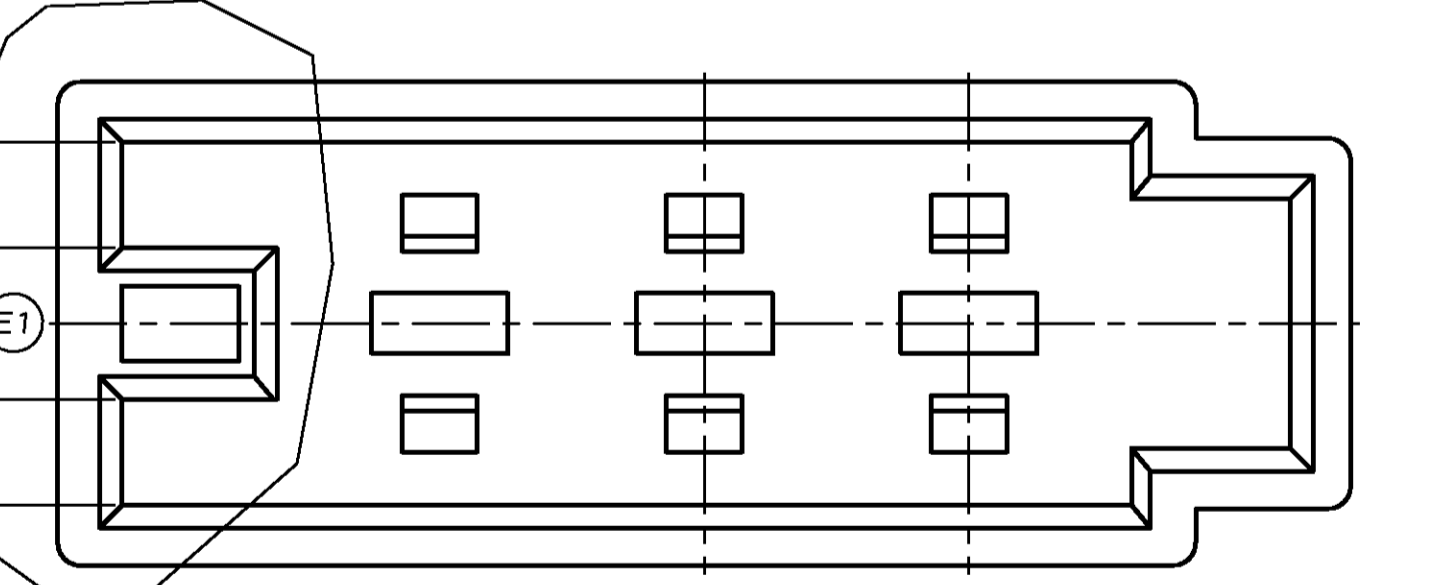
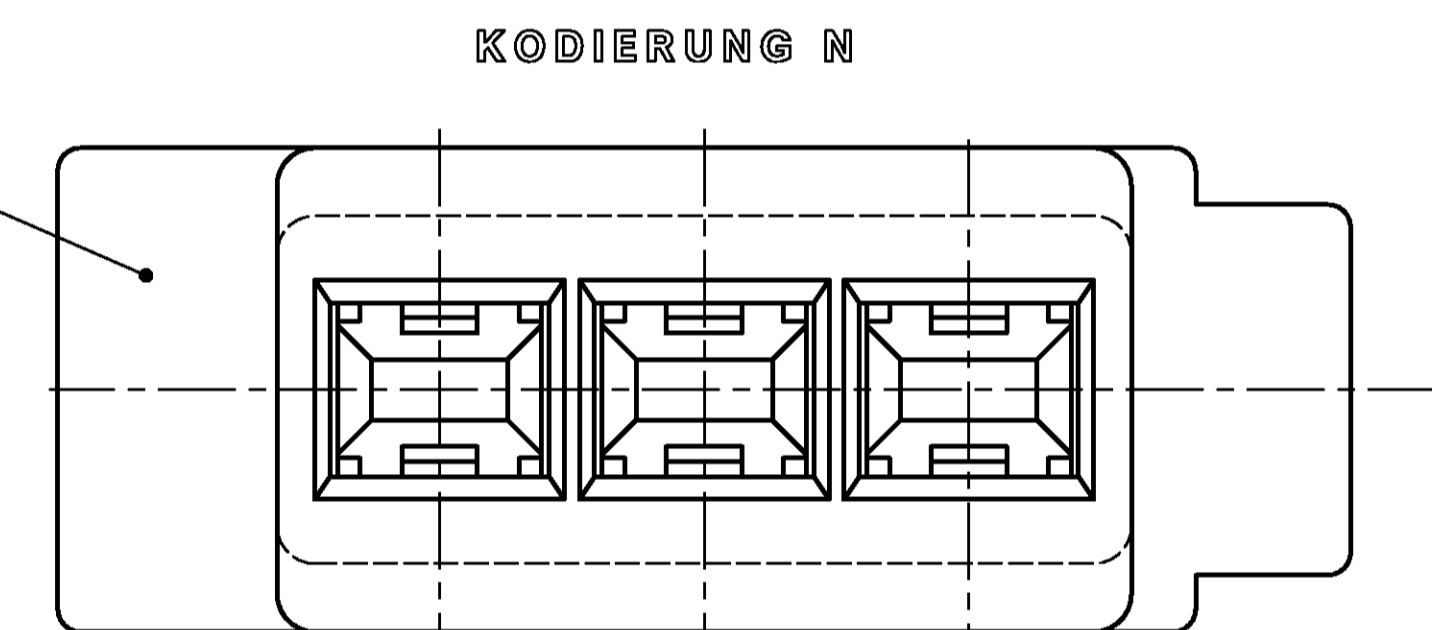
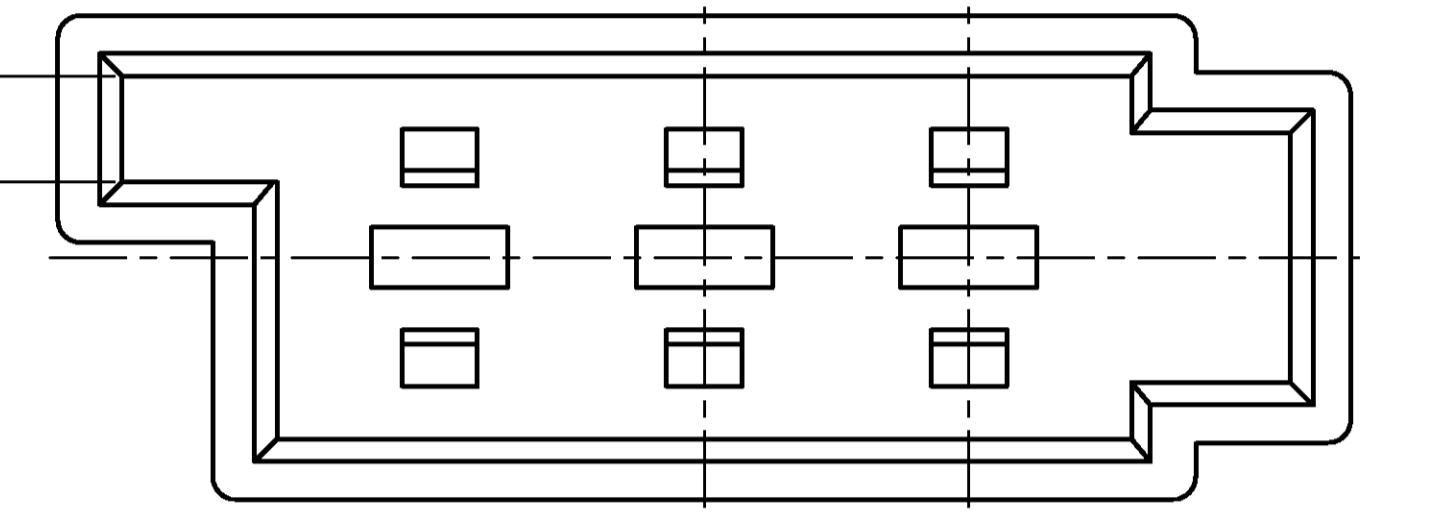
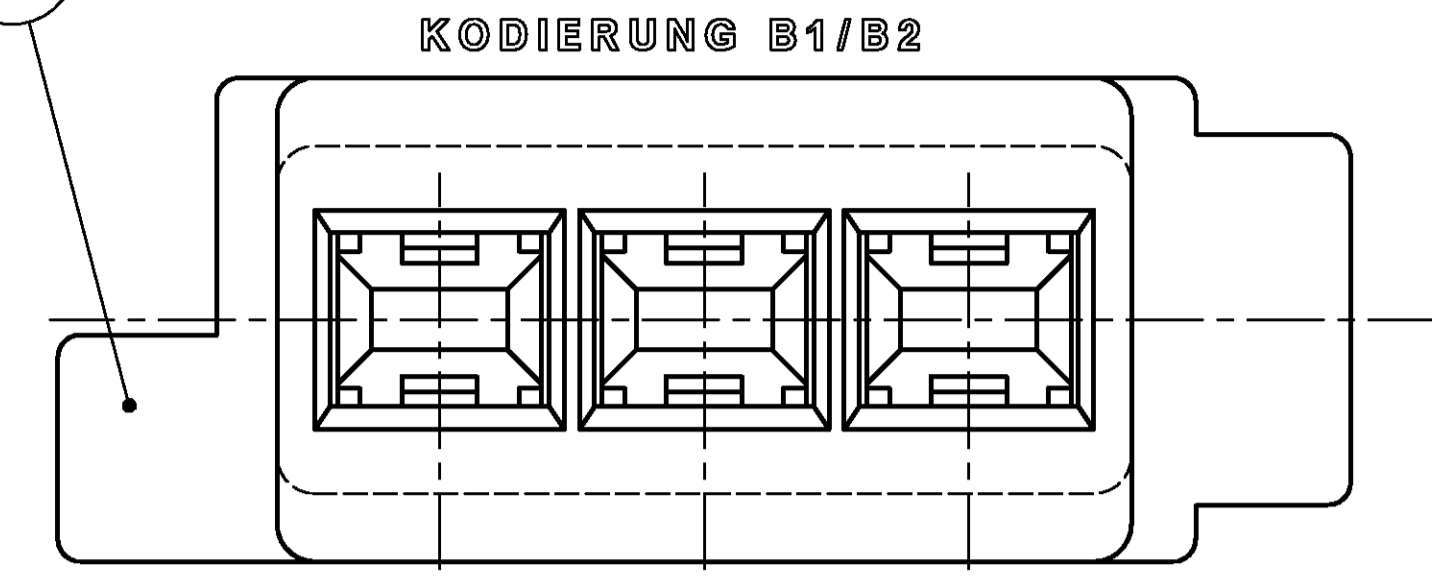
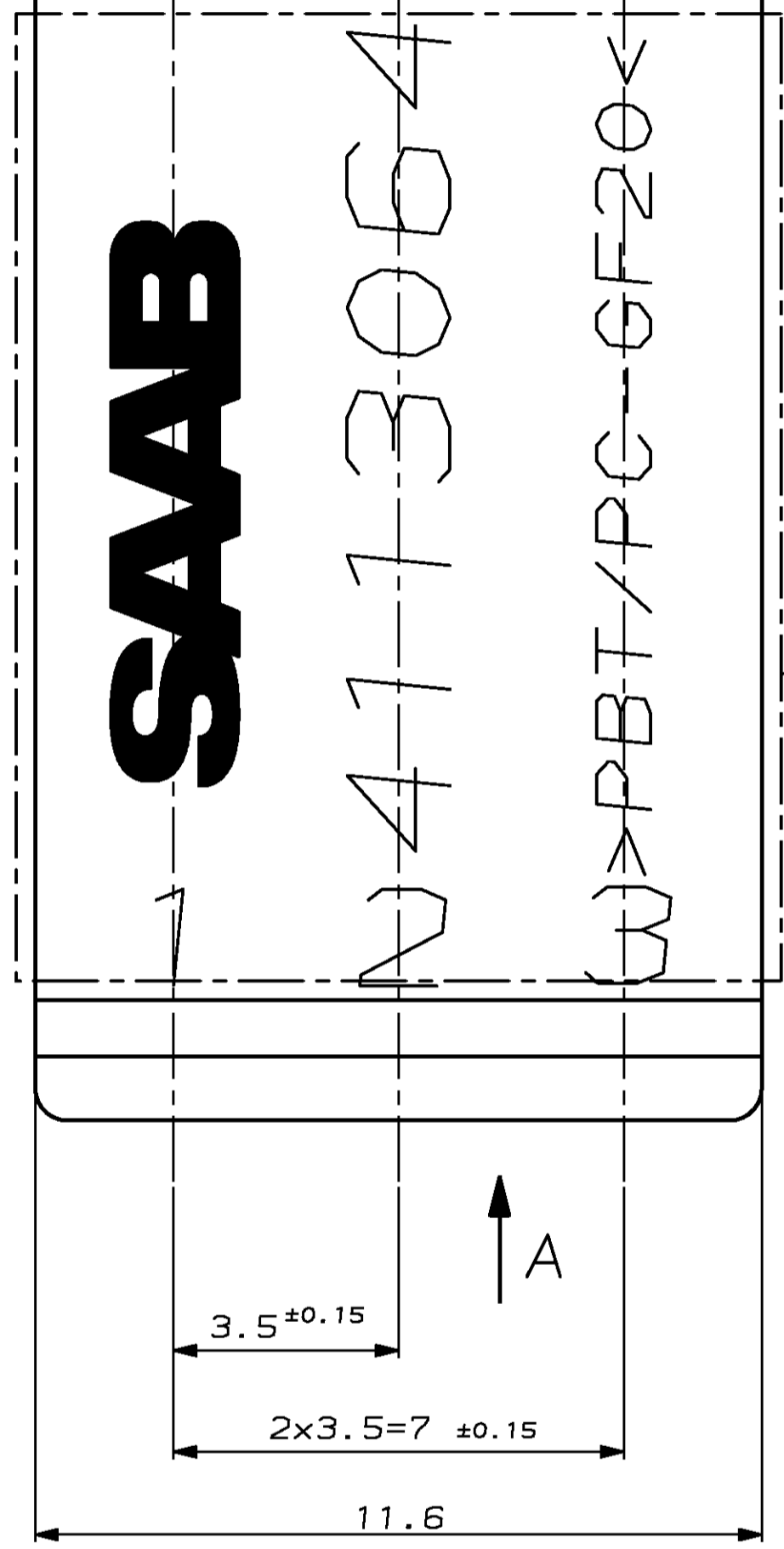
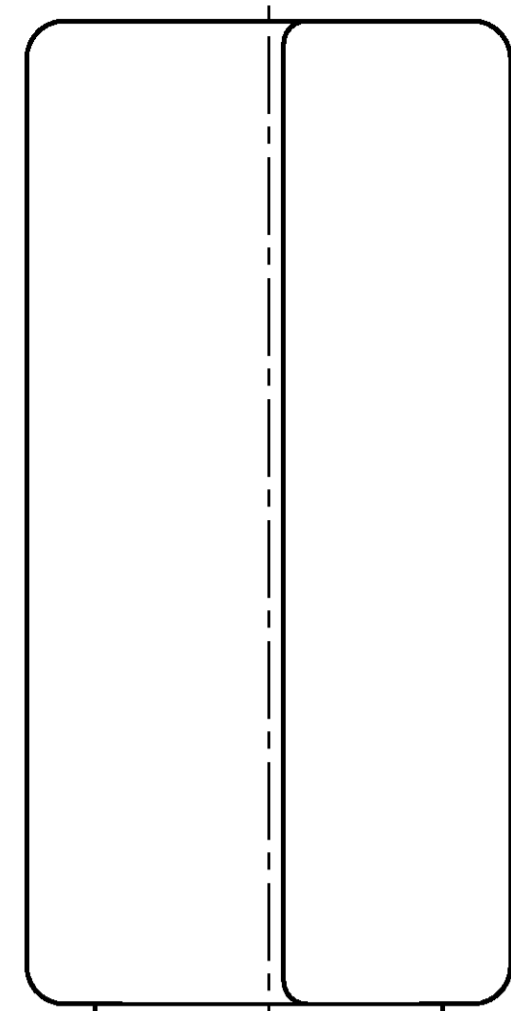
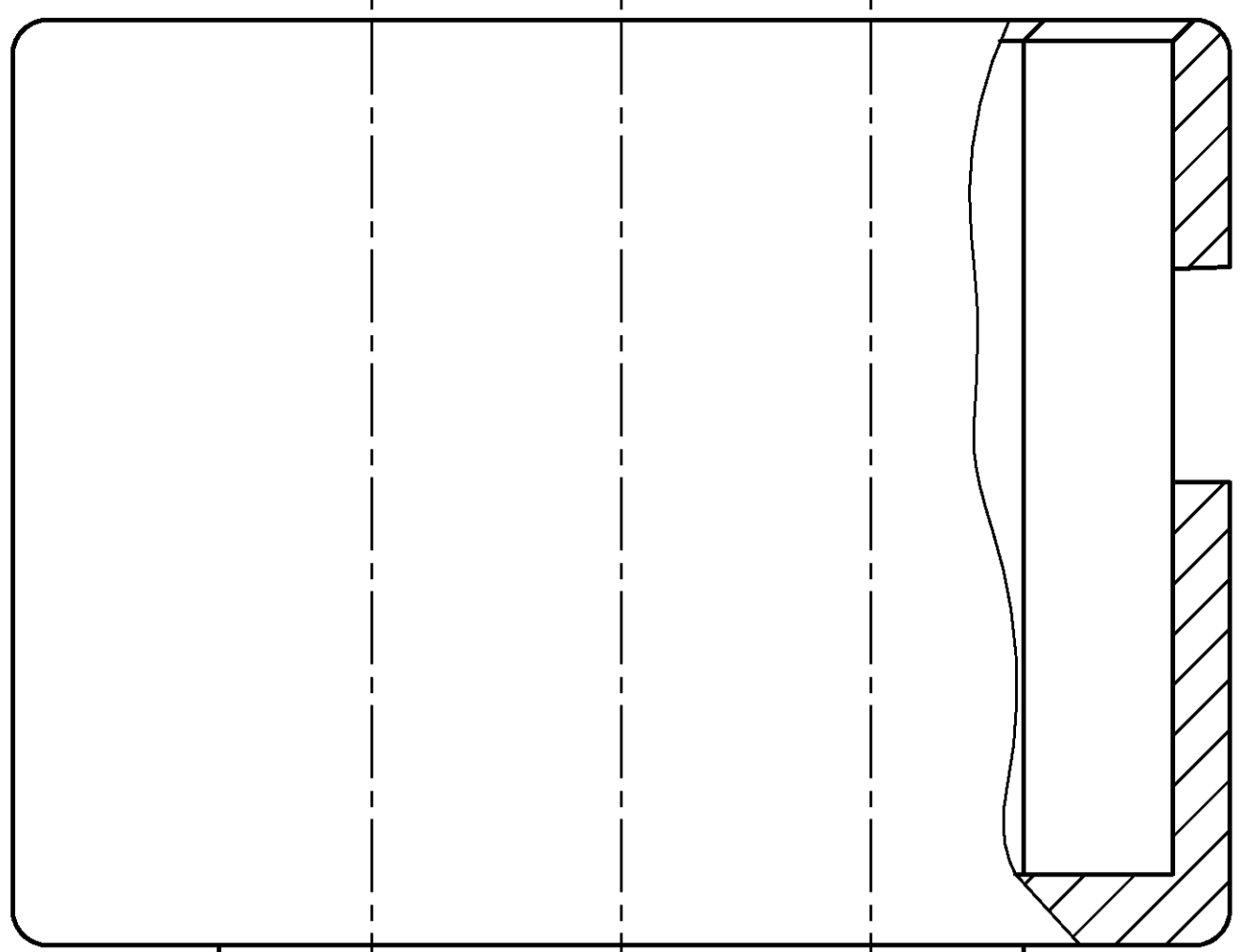
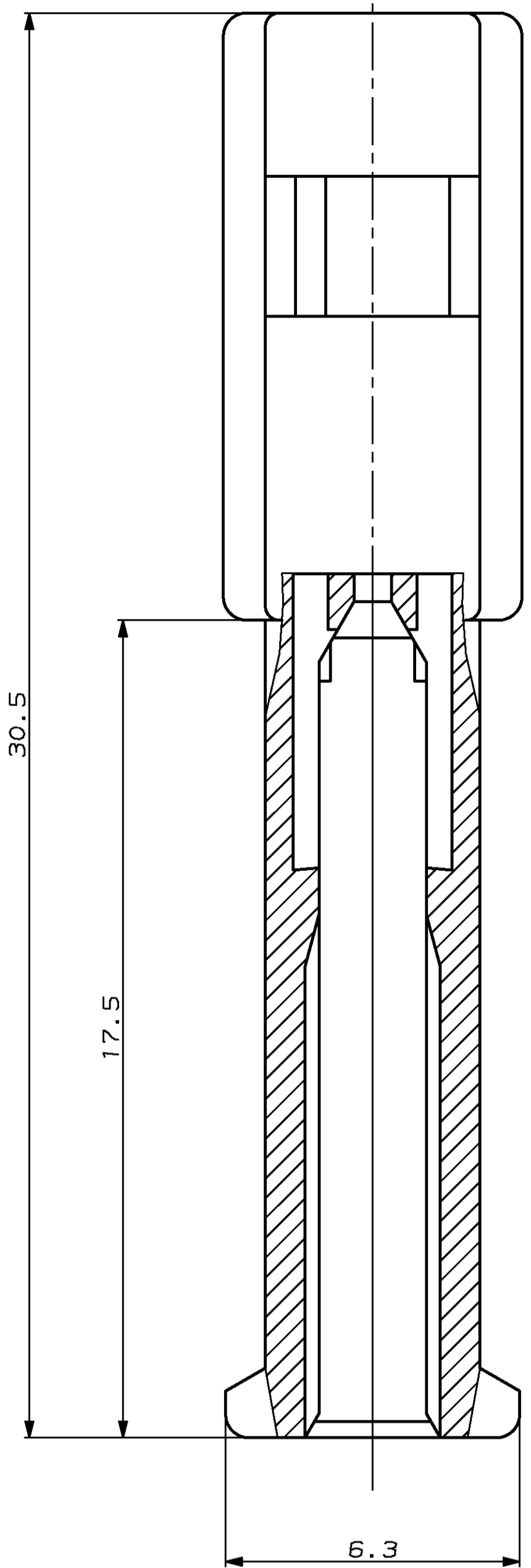
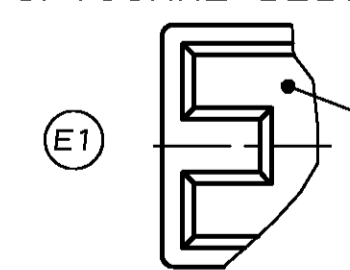


LOC	DIST	REV	DATE	BY	CHKD	APVD
AI	-	D	11.07.96	S. Garcia	-	-
		D1	08-MAR-99	A. Machill	-	-
		E	12MAY2004	M.D.	T.K.	-
		E1	13JUL2005	CA	T.K.	-
		E2	08MAY06	MP	TK	-

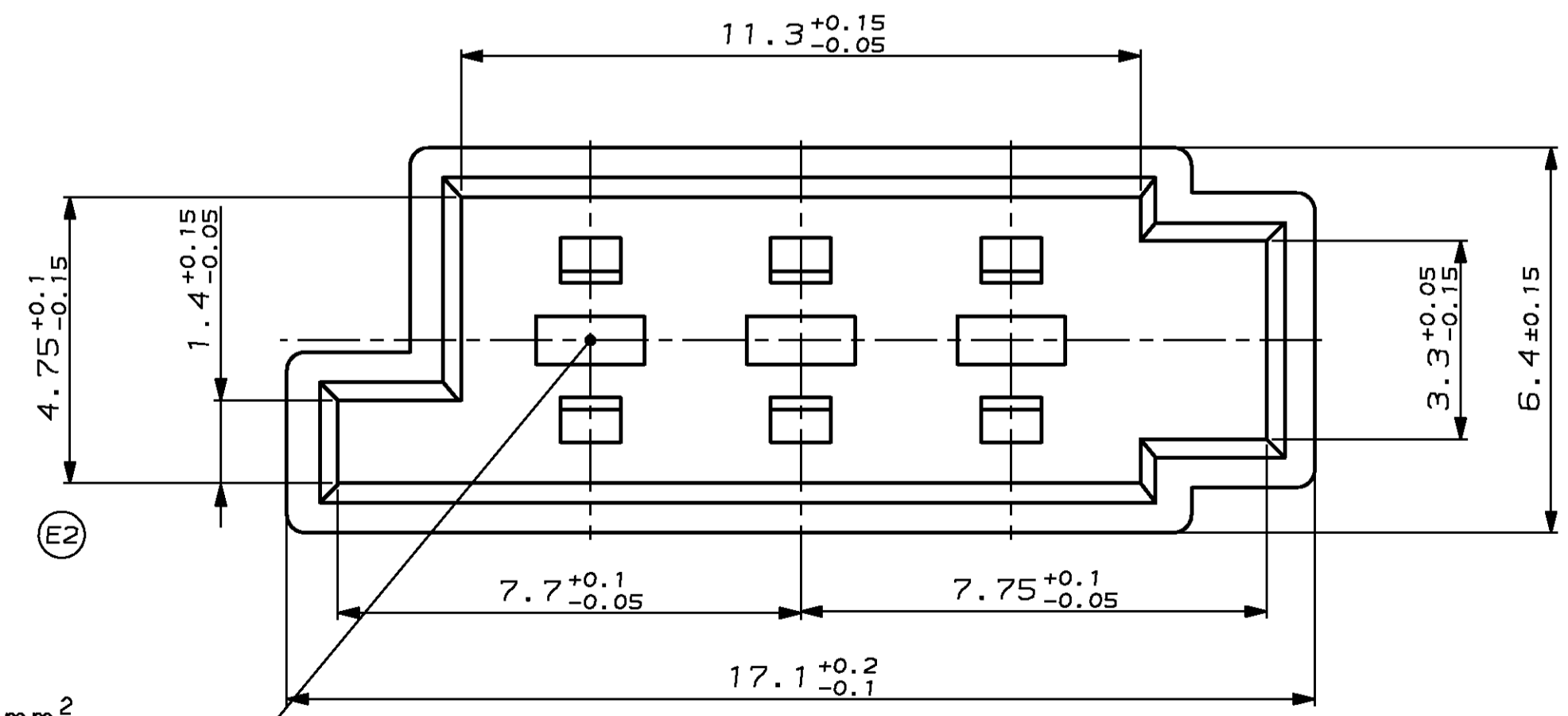
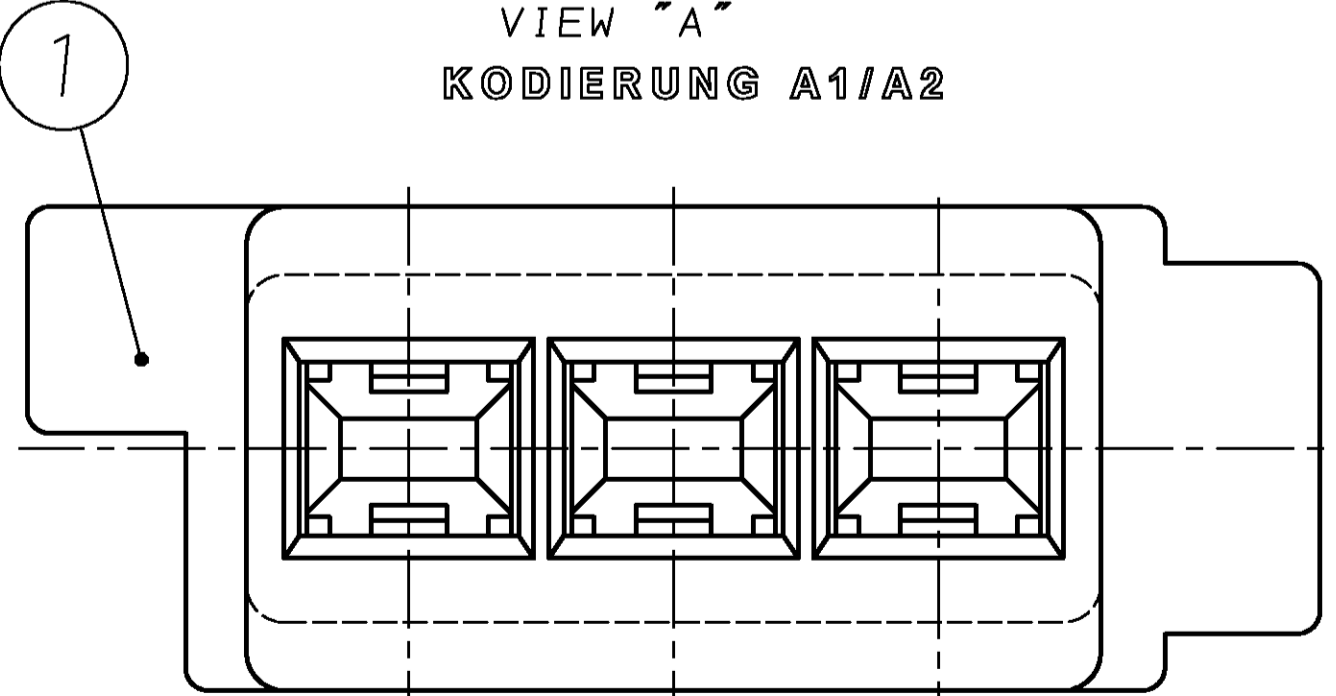


OPTIONAL DESIGN



NOT TO BE USED FOR NEW APPLICATIONS  
 Für Neuanwendungen nicht anwendbar

Ansicht "A"  
 VIEW "A"  
 KODIERUNG A1/A2



Einfallstellen beidseitig 0.2mm tief zulässig solange keine Beeinträchtigung der Funktionalität des Teils eintritt  
 PERMISSIBLE COLLAPSE TO 0.2MM DEPTH AT BOTH SIDES IF THERE WILL BE NO IMPAIRMENT OF FUNCTION OF THE PART

Kammer für Leiterquerschnitt max. 0.75mm<sup>2</sup>  
 FLR-Isolationsdurchmesser 1.9 -0.2 mm  
 CAVITY FOR WIRE RANGE MAX. 0.75 MM<sup>2</sup>  
 FLR-INSULATION DIAMETER 1.9 -0.2MM

BESTELL-NR.	REV.	POS.	STÖCK	KODIERUNG	BENENNUNG EINZELTEIL	WERKSTOFF	FARBE
3-962342-1	E	3	1	KODIERUNG N	TAB HSG., 3POS.	PBT/PC-GF20	WEISS
2-962342-2	E	2	1	KODIERUNG B2	TAB HSG., 3POS.	PBT/PC-GF20	ORANGE
2-962342-1	E	2	1	KODIERUNG B1	TAB HSG., 3POS.	PBT/PC-GF20	GRAU
1-962342-2	E	1	1	KODIERUNG A2	TAB HSG., 3POS.	PBT/PC-GF20	ORANGE
1-962342-1	E	1	1	KODIERUNG A1	TAB HSG., 3POS.	PBT/PC-GF20	SCHWARZ

DATE: 13.07.99 S. GARCIA	DATE: 12.07.96 A. MACHILL	AMP Deutschland GmbH D - 63225 Langen
SIZE: A1 00779	DRAWING NO: 962342	RESTRICTED TO MR. FUER
CUSTOMER DRAWING	KUNDENZEICHNUNG	10,1

Компания «Life Electronics» занимается поставками электронных компонентов импортного и отечественного производства от производителей и со складов крупных дистрибьюторов Европы, Америки и Азии.

С конца 2013 года компания активно расширяет линейку поставок компонентов по направлению коаксиальный кабель, кварцевые генераторы и конденсаторы (керамические, пленочные, электролитические), за счёт заключения дистрибьюторских договоров

Мы предлагаем:

- Конкурентоспособные цены и скидки постоянным клиентам.
- Специальные условия для постоянных клиентов.
- Подбор аналогов.
- Поставку компонентов в любых объемах, удовлетворяющих вашим потребностям.
- Приемлемые сроки поставки, возможна ускоренная поставка.
- Доставку товара в любую точку России и стран СНГ.
- Комплексную поставку.
- Работу по проектам и поставку образцов.
- Формирование склада под заказчика.
- Сертификаты соответствия на поставляемую продукцию (по желанию клиента).
- Тестирование поставляемой продукции.
- Поставку компонентов, требующих военную и космическую приемку.
- Входной контроль качества.
- Наличие сертификата ISO.

В составе нашей компании организован Конструкторский отдел, призванный помогать разработчикам, и инженерам.

Конструкторский отдел помогает осуществить:

- Регистрацию проекта у производителя компонентов.
- Техническую поддержку проекта.
- Защиту от снятия компонента с производства.
- Оценку стоимости проекта по компонентам.
- Изготовление тестовой платы монтаж и пусконаладочные работы.



Тел: +7 (812) 336 43 04 (многоканальный)

Email: [org@lifeelectronics.ru](mailto:org@lifeelectronics.ru)