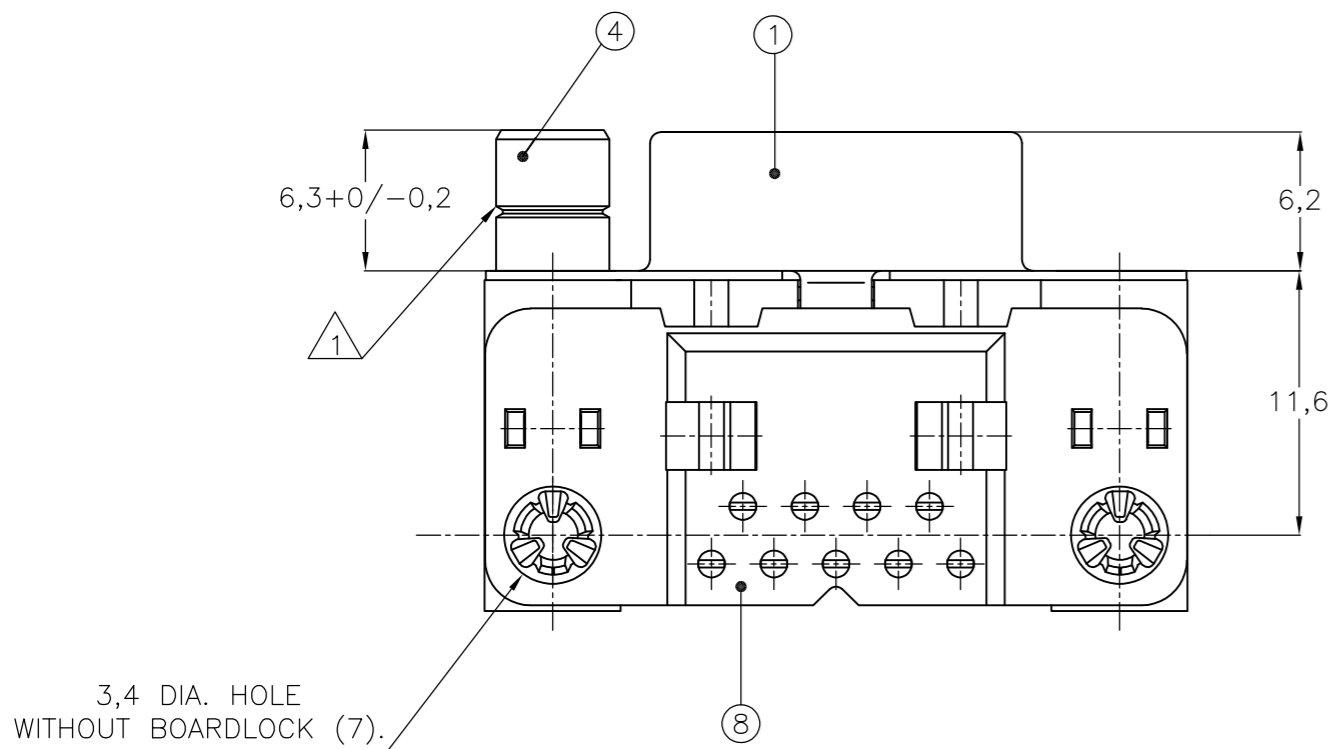
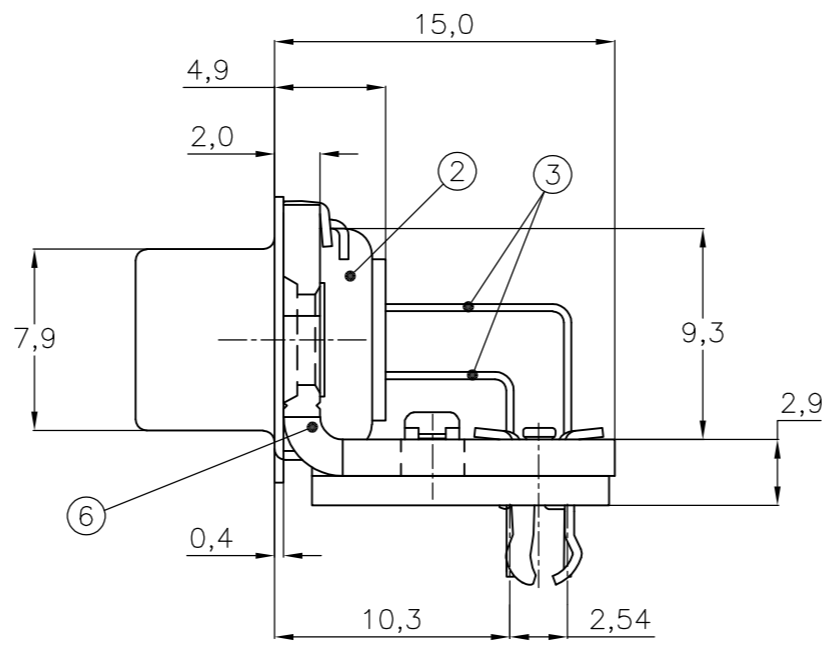
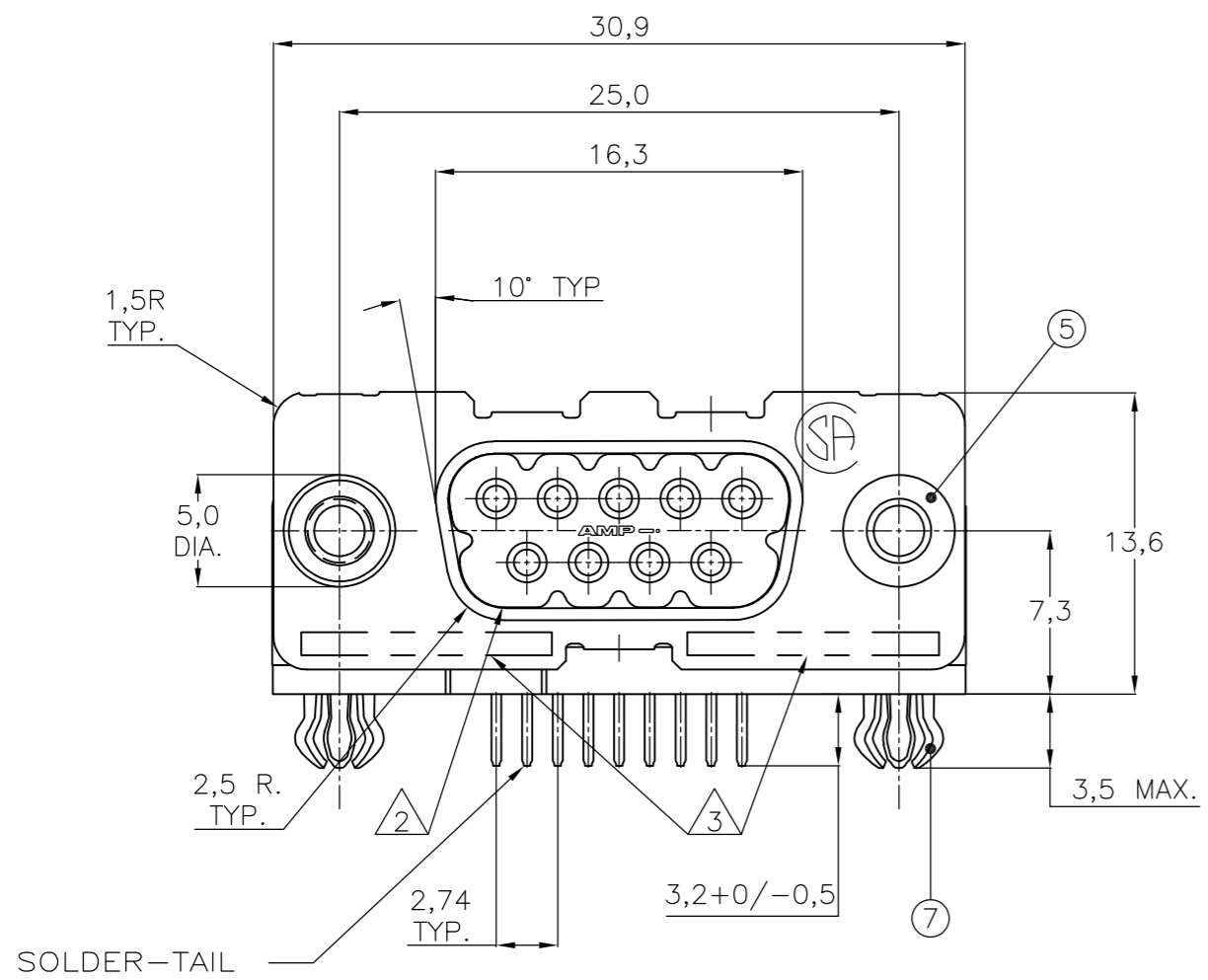


THIS DRAWING IS UNPUBLISHED. RELEASED FOR PUBLICATION
 © COPYRIGHT - By - ALL RIGHTS RESERVED.

| LOC | | DIST | | REVISIONS | | | |
|-----|-----|-------------|--|---------------------------|-----------|------|----|
| P | LTR | DESCRIPTION | | DATE | DWN | APVD | |
| GP | 00 | M | | REVISED PER ECO-15-004948 | 27APR2015 | AP | SB |



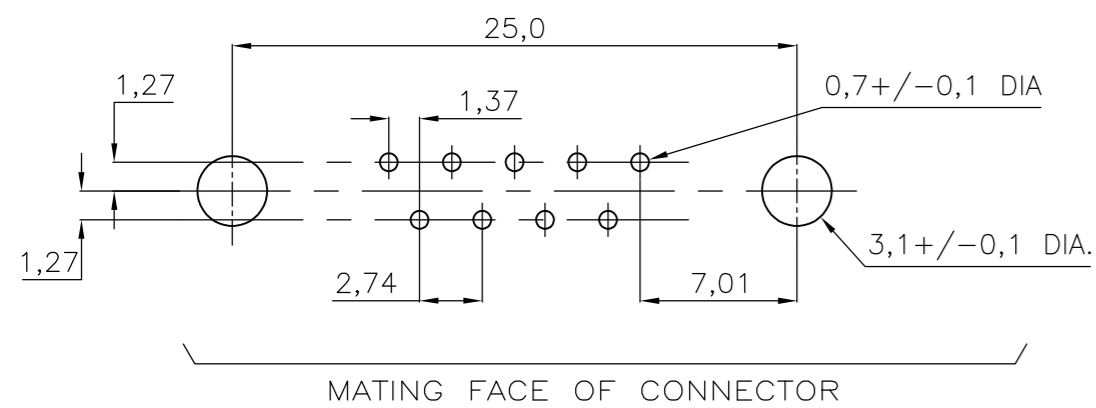
| ACCESSORIES | ITEM NO. | DESCRIPTION OF ACCESSORY | QUANTITY | | | | | | | | | | | |
|-------------|----------|------------------------------------|----------|------------|------------|------------|------------|------------|------------|------------|------------|------------|---|---|
| | | | 106505-2 | 1-106505-2 | 2-106505-2 | 3-106505-2 | 4-106505-2 | 5-106505-2 | 6-106505-2 | 7-106505-2 | 8-106505-2 | 9-106505-2 | | |
| | 5 | BUSHING WITH THROUGH-HOLE 3,1 DIA. | 2 | | | | | 2 | | | | | | |
| | 5 | BUSHING WITH INNER THREAD 4-40 UNC | | 2 | | | | | | 2 | | | | |
| | 5 | BUSHING WITH INNER THREAD M3 | | | 2 | | | | | | 2 | | | |
| | 4 | FEMALE SCREWLOCK WITH 4-40 UNC | | | | 2 | | | | | | | 2 | |
| | 4 | FEMALE SCREWLOCK WITH M3 | | | | | 2 | | | | | | | 2 |
| | 7 | BOARDLOCK | 2 | 2 | 2 | 2 | 2 | | | | | | | |

- ① GROOVE INDICATES VERSION WITH 4-40 UNC INNER THREAD; WITHOUT GROOVE INDICATES VERSION WITH M3 INNER THREAD.
- ② CAVITY IDENTIFICATION AT FRONT SIDE ONLY.
- ③ PART NUMBER AND DATE CODE.
- 4. AIR AND CREEPAGE DISTANCES ACCORDING TO DIN 41652.
- ⑤ CONTACT FINISH: GOLD FLASH OVER PALLADIUM NICKEL PLATE OR GOLD PLATE ON MATING SURFACES, TIN PLATE ON THE SOLDER-TAILS, NICKEL UNDERPLATE ON THE ENTIRE CONTACT. MATING SURFACE FINISH MEETS PERFORMANCE LEVEL 2 PER DIN 41652.

ITEM NO./MATERIAL :

- ① SHELL : BRIGHT TIN PLATED STEEL
- ② HOUSING : GLASS FILLED POLYESTER, COLOR : BLACK
- ③ CONTACTS : PHOSPHOR BRONZE (PLATING : SEE NOTES ABOVE)
- ④ FEMALE SCREWLOCK : TIN PLATED STEEL (INNER THREAD 4-40 UNC OR M3)
- ⑤ BUSHING : TIN PLATED STEEL (INNER THREAD 4-40 UNC OR M3 OR 3,1 DIA THROUGH-HOLE)
- ⑥ BRACKET : TIN PLATED STEEL
- ⑦ BOARDLOCK : TIN PLATED PHOSPHOR BRONZE
- ⑧ POST ALIGNMENT PLATE : GLASS FILLED NYLON COLOR : BLACK

RECOMMENDED P.C. BOARD HOLE-LAYOUT



| | | | | |
|--|--|------------------------|--|-----------|
| THIS DRAWING IS A CONTROLLED DOCUMENT. DIMENSIONING AND TOLERANCING PER ASME Y14.5M-2009 | | DWN D. KESSLER 14JAN99 | TE Connectivity | |
| DIMENSIONS: mm | | CHK W. SOOMERS | | |
| TOLERANCES UNLESS OTHERWISE SPECIFIED: | | APVD | HD-20 SIZE 1 RIGHT ANGLE RECEPTACLE HEADER; MARK II+ | |
| 0 PLC ± - | | PRODUCT SPEC | SIZE | CAGE CODE |
| 1 PLC ± 0.3 | | APPLICATION SPEC | A2 | 00779 |
| 2 PLC ± 0.15 | | WEIGHT | DRAWING NO C=106505 | |
| 3 PLC ± - | | CUSTOMER DRAWING | SCALE | SHEET |
| 4 PLC ± - | | | NTS | 1 OF 1 |
| ANGLES ± 2° | | | REV | M |

Компания «Life Electronics» занимается поставками электронных компонентов импортного и отечественного производства от производителей и со складов крупных дистрибьюторов Европы, Америки и Азии.

С конца 2013 года компания активно расширяет линейку поставок компонентов по направлению коаксиальный кабель, кварцевые генераторы и конденсаторы (керамические, пленочные, электролитические), за счёт заключения дистрибьюторских договоров

Мы предлагаем:

- Конкурентоспособные цены и скидки постоянным клиентам.
- Специальные условия для постоянных клиентов.
- Подбор аналогов.
- Поставку компонентов в любых объемах, удовлетворяющих вашим потребностям.
- Приемлемые сроки поставки, возможна ускоренная поставка.
- Доставку товара в любую точку России и стран СНГ.
- Комплексную поставку.
- Работу по проектам и поставку образцов.
- Формирование склада под заказчика.
- Сертификаты соответствия на поставляемую продукцию (по желанию клиента).
- Тестирование поставляемой продукции.
- Поставку компонентов, требующих военную и космическую приемку.
- Входной контроль качества.
- Наличие сертификата ISO.

В составе нашей компании организован Конструкторский отдел, призванный помогать разработчикам, и инженерам.

Конструкторский отдел помогает осуществить:

- Регистрацию проекта у производителя компонентов.
- Техническую поддержку проекта.
- Защиту от снятия компонента с производства.
- Оценку стоимости проекта по компонентам.
- Изготовление тестовой платы монтаж и пусконаладочные работы.



Тел: +7 (812) 336 43 04 (многоканальный)
Email: org@lifeelectronics.ru