

K-Nr.: 22362
K-no

Ansteuerübertrager / Trigger-transformer
(IGBT) / for IGBT

Datum: 16.06.2003
Date

Kunde:
Customer

Kd Sach Nr.:
Customers part no.

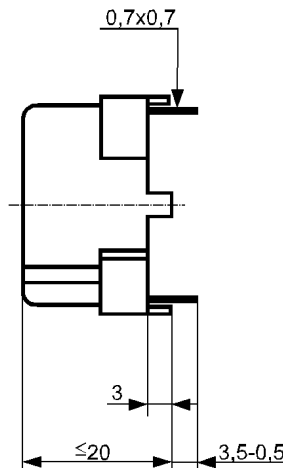
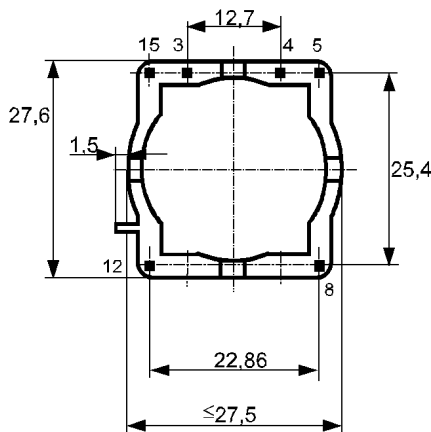
Seite: 1 von 2
Page of

Maßbild (mm): Freimaßtoleranz DIN ISO 2768-c
Mechanical outline General tolerances

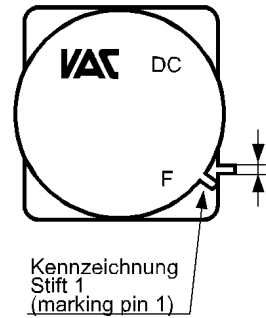
Anschlüsse:
Connections

Leerstifte:
Dummy pins

Toleranz der Stiftabstände $\pm 0,2\text{mm}$
(Tolerance grid distance)



DC=Date Code
F =Factory



Kennzeichnung
Stift 1
(marking pin 1)

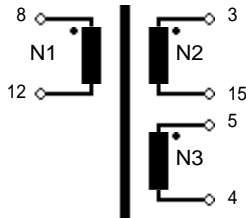
Beschriftung:
marking

VAC	DC
4185X040	
	F

Anschlußschema:
Schematic diagram

links: primär
left: primary

rechts: sekundär
right: secondary



$\ddot{u} = 1 : 1 : 1$

Betriebsdaten/Charakteristische Daten (Richtwerte):
Operational data/Characteristic data (nominal values)

vorläufig /preliminary

$\int u dt_{N1}$ (unipolar) = 500.00 μVs

$U_{IS1 \rightarrow 2+3} = 600.00 \text{ V}$

Datum	Name	Index	Änderung
06.07.2000	Bk.	82	Maßbild und Pinning geändert.
16.06.2003	Ul.	82	Weitere Vorschriften ergänzt.

Hrsg.: KB-FB-FT
Editor engin

Bearbeiter: Ul.

KB-PM B: Gör.

freig.: Ul.

K-Nr.: 22362
K-no

Ansteuerübertrager / Trigger-transformer
(IGBT) / for IGBT

Datum : 16.06.2003
Date

Kunde :
Customer

Kd Sach Nr. :
Customers part no.

Seite : 2 von 2
Page of

$\tau \leq 50.00 \%$

$R_{Cu1} = 300 \text{ m } \Omega$ $L_{S1-2+3} = 2.00 \text{ } \mu\text{H}$ $C_{K1-2+3} = 100.00 \text{ pF}$
 $R_{Cu2} = 470 \text{ m } \Omega$ $L_{S2+3} = 2.00 \text{ } \mu\text{H}$
 $R_{Cu3} = 470 \text{ m } \Omega$

Umgebungstemperatur ambient temperature: -40°C ... +85°C
Lagertemperatur / Storage temperature: -40°C ... +85°C

Prüfung : (V: 100% Test; AQL.... : DIN ISO 2859-Teil1)
Inspection

* vorläufig /preliminary

Messungen nach Temperaturangleich der Prüflinge an Raumtemperatur
Measurements after temperature balance of the test samples at room temperature

- 1) (V) M3014 $U_{P,eff} = 5.00 \text{ kV}, 5 \text{ s},$
N1 gegen / to N2+N3
 $U_{P,eff} = 2.50 \text{ kV}, 5 \text{ s},$
N2 gegen / to N3
- 2) (AQL 0,25) M3024 $U_{P,eff} = 5.00 \text{ kV}, 5 \text{ s},$
 $U_{TA,eff} \geq 750.00 \text{ V},$
N1 gegen / to N2+N3
- 3) (V) M3011/6: Polarität, Übersetzungsverhältnis : Toleranz $\pm 1\%$
Polarity, Turns ratio : Tolerance
- 4) (AQL 1/S4) M3011/4 Einstellwerte an / Settings : N 1
 $U_E = 26.10 \text{ V}, t_d = 20.000 \text{ } \mu\text{s}, f_p = 1.00 \text{ kHz}$
Prüfwert / Test value
 $I_P \leq 97.00 \text{ mA} *$
- 5) (AQL 1/S4) M3029 Lötbarkeitstest
Soldering test

Weitere Vorschriften:
Applicable documents:

Konstruiert, gefertigt und geprüft nach EN 60950
(IEC 742) und EN 61558 und erfüllt die
Vorschriften. Sichere elektrische Trennung
zwischen N1 und N2+N3
bei Betriebsspannung $\leq 600 \text{ Vrms}$.

Constructed, manufactured and tested in accordance to
EN 60950 (IEC 742) and EN 61558 and agrees with the
standards. Safety insulation between N1 and N2+N3
Working voltage $\leq 600 \text{ Vrms}$.

Hrsg. : KB-FB-FT
Editor engin

Bearbeiter: UJ.

KB-PM B: Gör.

freig. : UJ.

Компания «Life Electronics» занимается поставками электронных компонентов импортного и отечественного производства от производителей и со складов крупных дистрибьюторов Европы, Америки и Азии.

С конца 2013 года компания активно расширяет линейку поставок компонентов по направлению коаксиальный кабель, кварцевые генераторы и конденсаторы (керамические, пленочные, электролитические), за счёт заключения дистрибьюторских договоров

Мы предлагаем:

- Конкурентоспособные цены и скидки постоянным клиентам.
- Специальные условия для постоянных клиентов.
- Подбор аналогов.
- Поставку компонентов в любых объемах, удовлетворяющих вашим потребностям.
- Приемлемые сроки поставки, возможна ускоренная поставка.
- Доставку товара в любую точку России и стран СНГ.
- Комплексную поставку.
- Работу по проектам и поставку образцов.
- Формирование склада под заказчика.
- Сертификаты соответствия на поставляемую продукцию (по желанию клиента).
- Тестирование поставляемой продукции.
- Поставку компонентов, требующих военную и космическую приемку.
- Входной контроль качества.
- Наличие сертификата ISO.

В составе нашей компании организован Конструкторский отдел, призванный помогать разработчикам, и инженерам.

Конструкторский отдел помогает осуществить:

- Регистрацию проекта у производителя компонентов.
- Техническую поддержку проекта.
- Защиту от снятия компонента с производства.
- Оценку стоимости проекта по компонентам.
- Изготовление тестовой платы монтаж и пусконаладочные работы.



Тел: +7 (812) 336 43 04 (многоканальный)

Email: org@lifeelectronics.ru