

## Intelligent Locking, Hinged and Rope Pull Switches

### ASI SLK

With the ASI SLK BERNSTEIN offers a switch with interlock function and integrated Safety at Work interface.

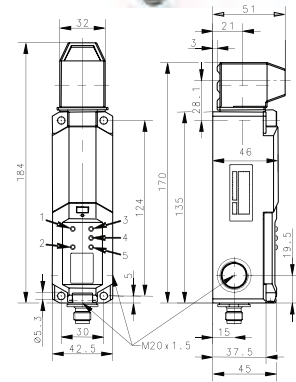
You can choose the functional principle, i.e. spring and magnet latching device.

LED integrated in the switches indicate the bus status.

The inserted actuator and the status of the latching device are also indicated by LEDs.

The LEDs can also be optionally controlled via the PLC.

M12-connection	Direct connection
<b>607.3200.058</b> ASI-SLK-F-R1 (Spring Latching / Normally Locked)	-
<b>607.3200.057</b> ASI-SLK-M-R0 (Magnetic Latching / Normally Unlocked)	-



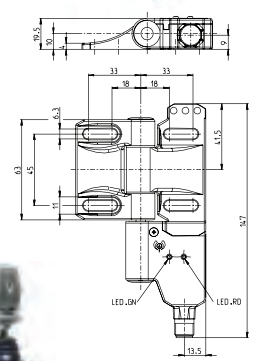
### ASI SHS

With the SHS3 BERNSTEIN offers the only safety hinge switch with AS interface Safety at Work.

As on the standard hinge, after adjustment, the user can correct the switching point with the integrated fine adjustment system.

When converting a system you can redefine the switching point with the aid of a change kit.

M12-connection	Direct connection
<b>607.3200.011</b> ASI SHS3 SA R	-
<b>607.3200.013</b> ASI SHS3 SR R	-

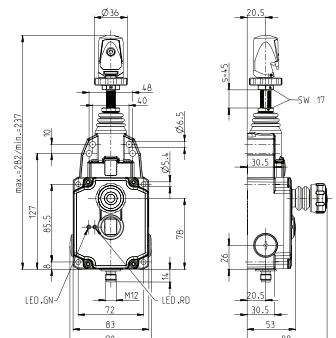


### ASI SRM

Cable span lengths of up to 37.5 meters are possible with the SRM...175 (see information under Safety Cable Pull Switches).

As in the standard range, the Q variant features the quick-connect head that drastically reduces the cable installation time.

M12-connection	Direct connection
<b>607.3200.007</b> ASI SR M-FF-175	-
<b>607.3200.008</b> ASI SR M-FF-300	-
<b>607.3200.009</b> ASI SR M-LU-175	-



Drawing dimensions in mm

Компания «Life Electronics» занимается поставками электронных компонентов импортного и отечественного производства от производителей и со складов крупных дистрибьюторов Европы, Америки и Азии.

С конца 2013 года компания активно расширяет линейку поставок компонентов по направлению коаксиальный кабель, кварцевые генераторы и конденсаторы (керамические, пленочные, электролитические), за счёт заключения дистрибьюторских договоров

Мы предлагаем:

- Конкурентоспособные цены и скидки постоянным клиентам.
- Специальные условия для постоянных клиентов.
- Подбор аналогов.
- Поставку компонентов в любых объемах, удовлетворяющих вашим потребностям.
- Приемлемые сроки поставки, возможна ускоренная поставка.
- Доставку товара в любую точку России и стран СНГ.
- Комплексную поставку.
- Работу по проектам и поставку образцов.
- Формирование склада под заказчика.
- Сертификаты соответствия на поставляемую продукцию (по желанию клиента).
- Тестирование поставляемой продукции.
- Поставку компонентов, требующих военную и космическую приемку.
- Входной контроль качества.
- Наличие сертификата ISO.

В составе нашей компании организован Конструкторский отдел, призванный помогать разработчикам, и инженерам.

Конструкторский отдел помогает осуществить:

- Регистрацию проекта у производителя компонентов.
- Техническую поддержку проекта.
- Защиту от снятия компонента с производства.
- Оценку стоимости проекта по компонентам.
- Изготовление тестовой платы монтаж и пусконаладочные работы.



Тел: +7 (812) 336 43 04 (многоканальный)

Email: [org@lifeelectronics.ru](mailto:org@lifeelectronics.ru)