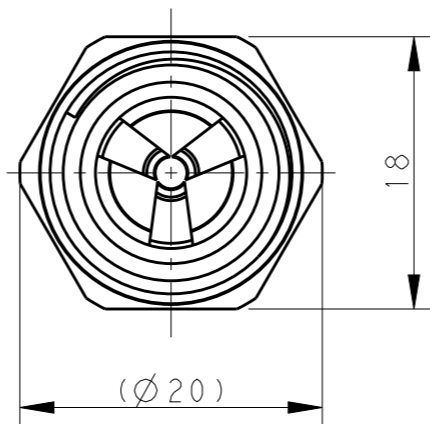
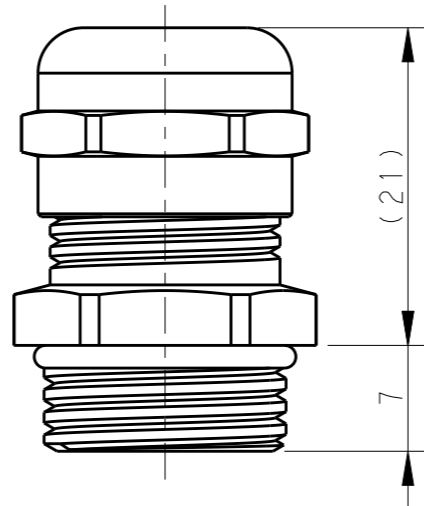
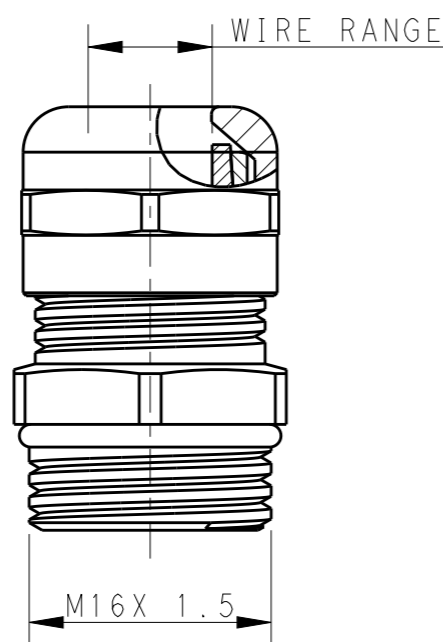
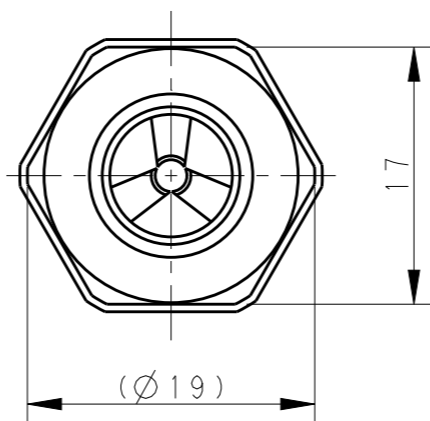
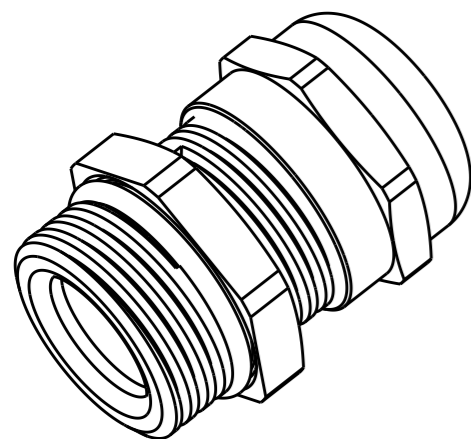


REVISIONS

P	LTR	DESCRIPTION	DATE	DWN	APVD
	A	INITIAL RELEASE	27APR2017	DW	CW



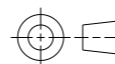
NOTES / 注解:

- I. TECHNICAL CHARACTERISTICS / 技术参数:
- SHELL MATERIAL / 主体材料 : NICKEL PLATED BRASS / 铜镀镍
  - SEAL MATERIAL / 密封材料: RUBBER, BLACK
  - PINCH RING MATERIAL / 夹紧件材料: NYLON, GREY
  - OPERATION TEMPERATURE / 工作温度: -40°C - +100°C
  - PROTECTION DEGREE / 防护等级: IP68
  - WIRE RANGE / 夹线范围: 4-8 mm

T3707160103-000	DLX-16-MC (4-8) 电磁屏蔽金属接头 M16 (4-8)
PART NUMBER 料号	PART DESCRIPTION 描述

THIS DRAWING IS A CONTROLLED DOCUMENT.

DIMENSIONS:  
mm



TOLERANCES UNLESS OTHERWISE SPECIFIED:

0 PLC	±-
1 PLC	±-
2 PLC	±-
3 PLC	±-
4 PLC	±-
ANGLES	±-

MATERIAL

FINISH

DWN	07APR2017	DAVID WANG
CHK	07APR2017	CHRIS WANG
APVD	07APR2017	XIANG XU

PRODUCT SPEC	-
APPLICATION SPEC	-
WEIGHT	-

**TE** TE Connectivity

NAME  
DLX-16-MC (4-8)

SIZE	CAGE CODE	DRAWING NO	RESTRICTED TO
A3	-	©-T3707160103000	-

CUSTOMER DRAWING SCALE 2:1 SHEET 1 OF 1 REV A

Компания «Life Electronics» занимается поставками электронных компонентов импортного и отечественного производства от производителей и со складов крупных дистрибьюторов Европы, Америки и Азии.

С конца 2013 года компания активно расширяет линейку поставок компонентов по направлению коаксиальный кабель, кварцевые генераторы и конденсаторы (керамические, пленочные, электролитические), за счёт заключения дистрибьюторских договоров

Мы предлагаем:

- Конкурентоспособные цены и скидки постоянным клиентам.
- Специальные условия для постоянных клиентов.
- Подбор аналогов.
- Поставку компонентов в любых объемах, удовлетворяющих вашим потребностям.
- Приемлемые сроки поставки, возможна ускоренная поставка.
- Доставку товара в любую точку России и стран СНГ.
- Комплексную поставку.
- Работу по проектам и поставку образцов.
- Формирование склада под заказчика.
- Сертификаты соответствия на поставляемую продукцию (по желанию клиента).
- Тестирование поставляемой продукции.
- Поставку компонентов, требующих военную и космическую приемку.
- Входной контроль качества.
- Наличие сертификата ISO.

В составе нашей компании организован Конструкторский отдел, призванный помогать разработчикам, и инженерам.

Конструкторский отдел помогает осуществить:

- Регистрацию проекта у производителя компонентов.
- Техническую поддержку проекта.
- Защиту от снятия компонента с производства.
- Оценку стоимости проекта по компонентам.
- Изготовление тестовой платы монтаж и пусконаладочные работы.



Тел: +7 (812) 336 43 04 (многоканальный)  
Email: [org@lifeelectronics.ru](mailto:org@lifeelectronics.ru)