

5

4

3

2

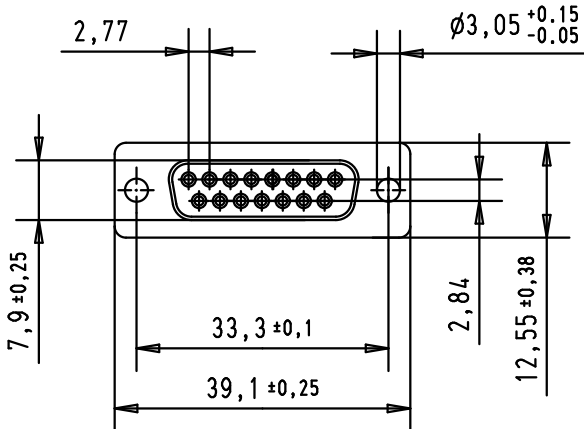
1

D

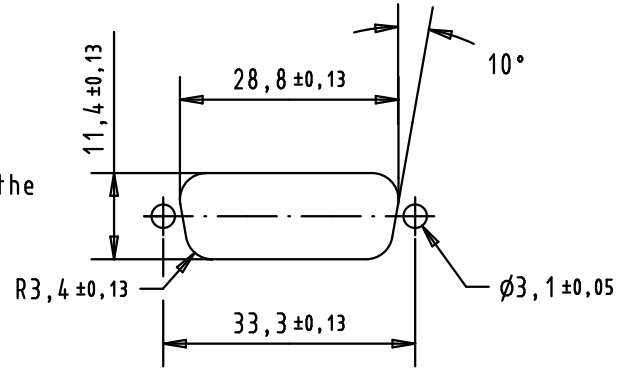
C

B

A

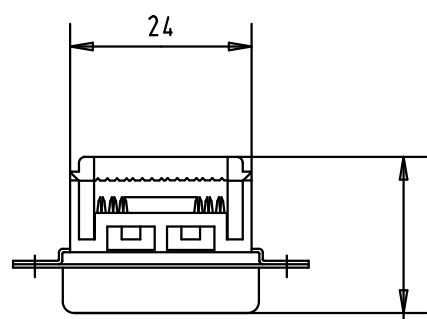
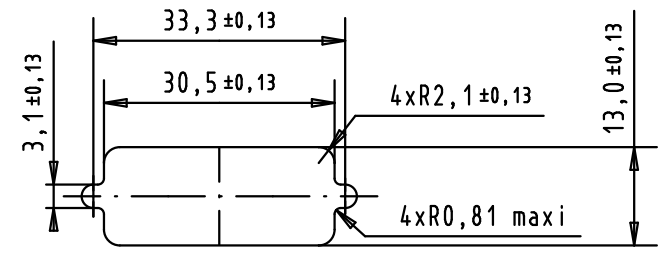


RECOMMAMDED PANEL CUTOUT DIMENSIONS FOR REAR MOUNTING

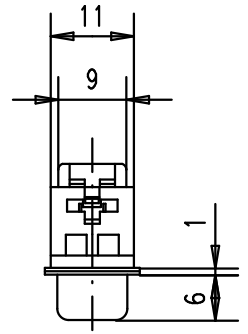


Values are taken from the CECC 75 301-802

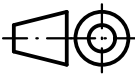

RECOMMAMDED PANEL CUTOUT DIMENSIONS FOR FRONT MOUNTING



20,65 pre-crimping position
18,20 after crimping position



1.27 mm pitch flat cable stranded, wire sizes : AWG 26 to 28

09 66 218 7500	PL3					Dat.	Name	 All Dim. in mm Orig. Size DIN A 4	D-sub, female, 15 poles, straight, IDC, through holes	Maßstab/ Scale 1 : 1
09 66 218 6500	PL2	EC03837	26-SEP-11	BH	Detail.	09/07/01	S.H.			
		EC01902	21-MAY-10	SC	Insp.	26-SEP-11	JB			
		29771	16-AVR-02	CV	Stand.					
		29756	19-MAR-02	CV						
part number	performance level	29697	09/07/01	S.H.	HARTING EURL F-95972 Paris				TB 09 66 218 x500	Blatt/ Page 1 / 1
		Mod.	Dat.	Name						

Компания «Life Electronics» занимается поставками электронных компонентов импортного и отечественного производства от производителей и со складов крупных дистрибьюторов Европы, Америки и Азии.

С конца 2013 года компания активно расширяет линейку поставок компонентов по направлению коаксиальный кабель, кварцевые генераторы и конденсаторы (керамические, пленочные, электролитические), за счёт заключения дистрибьюторских договоров

Мы предлагаем:

- Конкуренспособные цены и скидки постоянным клиентам.
- Специальные условия для постоянных клиентов.
- Подбор аналогов.
- Поставку компонентов в любых объемах, удовлетворяющих вашим потребностям.
- Приемлемые сроки поставки, возможна ускоренная поставка.
- Доставку товара в любую точку России и стран СНГ.
- Комплексную поставку.
- Работу по проектам и поставку образцов.
- Формирование склада под заказчика.
- Сертификаты соответствия на поставляемую продукцию (по желанию клиента).
- Тестирование поставляемой продукции.
- Поставку компонентов, требующих военную и космическую приемку.
- Входной контроль качества.
- Наличие сертификата ISO.

В составе нашей компании организован Конструкторский отдел, призванный помогать разработчикам, и инженерам.

Конструкторский отдел помогает осуществить:

- Регистрацию проекта у производителя компонентов.
- Техническую поддержку проекта.
- Защиту от снятия компонента с производства.
- Оценку стоимости проекта по компонентам.
- Изготовление тестовой платы монтаж и пусконаладочные работы.



Тел: +7 (812) 336 43 04 (многоканальный)

Email: org@lifeelectronics.ru